
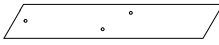
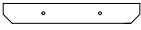
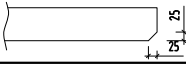
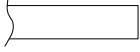

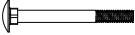



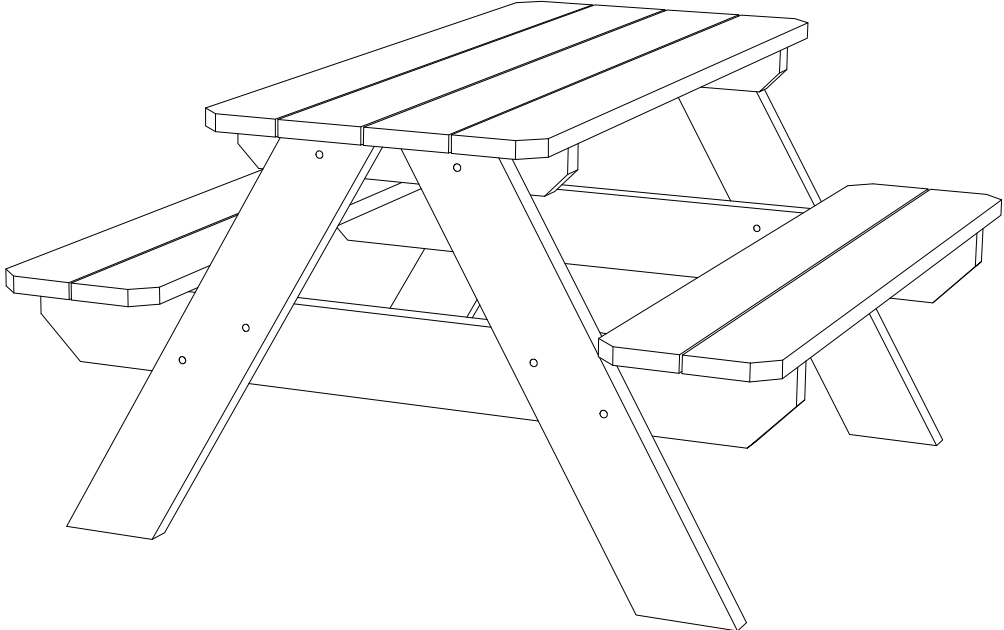

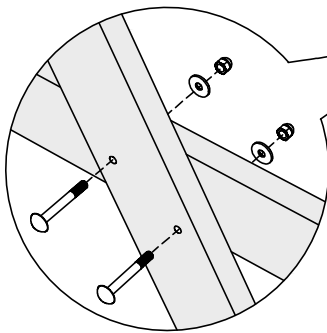
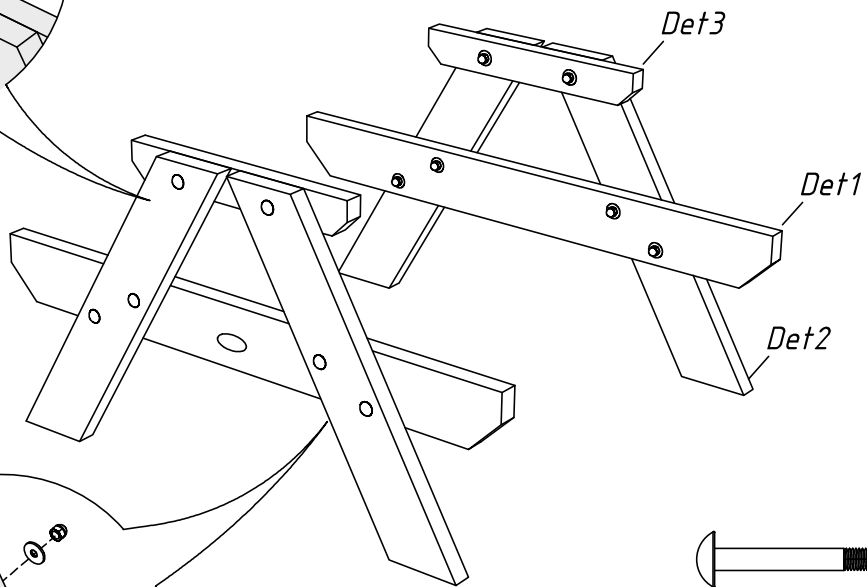
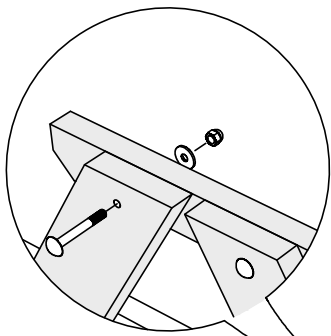
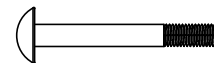




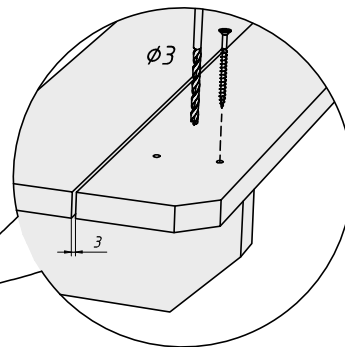
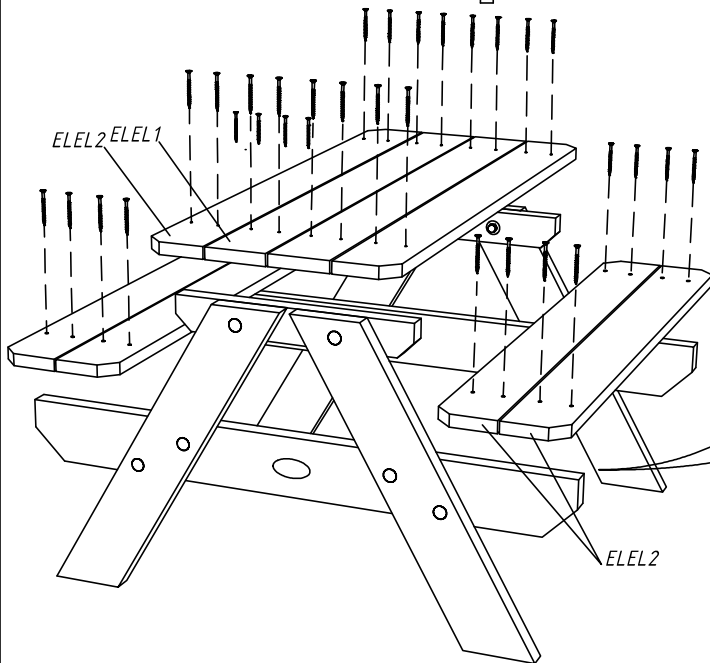
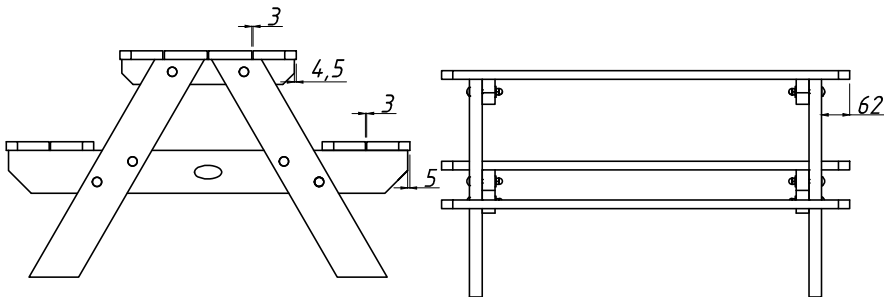
Pos	SPECIFICATION-STÜCKLISTE-NOMENCLATURE-ELEMENTI-ESPECIFICACIÓN AMP090905	Pcs	Profile (mm)	Length (mm)
Det1	Detail- Detail- Detail- Dettaglio- Detalle 	2	95x28	880
Det2	Detail- Detail- Detail- Dettaglio- Detalle 	4	95x28	609
Det3	Detail- Detail- Detail- Dettaglio- Detalle 	2	55x28	380
ELEL2	ELEMENDI LAUD 	6	95x19	900
ELEL1	ELEMENDI LAUD 	2	95x19	900
Fim	-Fixing kit- Befestigungsset- Moyens de fixation- Materiale di fissaggio- Kit de fijación 	1		
QPOYP8x65Zn	Bolt -Schloss-schraube -Boulon- Bullone- Perno- M8x65mm PUP0 	12		
QMUKY8Zn-1	Nut- Schraubenmutter- Écrou- Dado- Tuerca- M8mm- QMUKY8Zn-1 	12		
QKRPP4_5x60Zn	Screw- Schraube- Vis- Vite- Tornillo- 4.5x60mm 	32		
QSE8x20Zn	Washer- Dichtscheibe- Joint- Rondella- Arandela- 8x20mm 	12		
				
	Object name	Page		1/1

1



-  12x
-  12x
-  12x

2



32x

Warnings. Not suitable for children under 3 years. Entrapment. The product is supplied disassembled. Adult assembly required. Intended for children from 3 to 14 years. Caution! Wooden details can contain slight torn grain or sharp ends and edges. NB! The structure MUST NOT be altered without the consent of the manufacturer, otherwise risk of serious injury. These instructions should be kept in order to avoid later disputes.

Achtung. Nicht geeignet für Kinder unter 3 Jahren. Einklemmen. Bausatz zur Selbstmontage. Der Zusammenbau ist durch einen Erwachsenen vorzunehmen. Für Kinder ist zur Nutzung durch Kinder im Alter von 3 bis 14 Jahren. Achtung! Holzteile können Holzsplitter, Risse, scharfe Kanten und Enden haben. NB! Ohne Genehmigung des Herstellers DARF die Konstruktion NICHT geändert werden. Diese Anleitung muss unbedingt sorgfältig aufbewahrt werden, um späteren Streitigkeiten vorzubeugen.

Advertencias. No conviene para niños menores de 3 años. Aprisionamiento. ¡El producto se entrega sin armar! Se requiere ensamblaje por un adulto. Destinado a los niños de 3 a 14 años. ¡Precaución! Detalles de madera pueden contener pequeñas astillas o bordes afilados y extremos puntiagudos. ¡NOTA! La estructura NO SE DEBE alterar sin el consentimiento del fabricante, de lo contrario existe riesgo de lesiones serias. Estas instrucciones se deben conservar para evitar conflictos ulteriores.

Waarschuwingen. Niet geschikt voor kinderen jonger dan 3 jaar. Blijven hangen. Niet bij open vuur houden. Het product wordt als bouw pakket geleverd. Te monteren door een volwassene. Bedoeld voor kinderen van 3 tot 14 jaar. Waarschuwing! Houten versieringen kunnen aan de uiteinden gebreken vertonen evenals scherpe randen. Nota bene! De constructie mag niet worden gewijzigd zonder toestemming van de fabrikant, omdat daardoor het gevaar ontstaat van ernstige verwondingen. Deze handleiding dient bewaard te worden om toekomstige discussies te vermijden.

Avvertenze. Non adatto a bambini di età inferiore a 3 anni. Intrappola-mento. Il prodotto viene fornito smontato. Richiesto assemblaggio da parte di un adulto. Destinati ai bambini da 3 a 14 anni. ATTENZIONE! I dettagli in legno possono contenere schegge, bordi ed estremità taglienti. NB! E' TASSATIVAMENTE VIETATO apportare qualsiasi modifica all'attrezzatura senza esplicita autorizzazione del fabbricante. Conservare la guida di installazione in caso di eventuali contestazioni o controversie.

Avisos. Contra-indicado para crianças com menos de 3 anos. Entalamento. O produto é entregue desmontado. Necessária montagem por um adulto. Destinado a crianças entre 3 e 14 anos. Atenção! Os detalhes de madeira poderão ter rasgos e extremidades ou pontas afiadas. NOTA! A estrutura não deve ser alterada sem a autorização do fabricante, caso contrário, existe o risco de ferimentos graves. Estas instruções devem ser mantidas a fim de evitar conflitos posteriores.

Attention. Ne convient pas aux enfants de moins de 3 ans. Coincement. Le produit est livré démonté. Assemblage par un adulte requis. Destine aux enfants de 3 a 14 ans. Attention ! Les elements en bois peuvent presenter des echardes, des extremites et des bords tranchants. NB! La structure NE DOIT PAS être altérée sans le consentement du fabriquant. Ces instructions doivent être conservées de façon à éviter des disputes ultérieures.

Advarsler. Ikke egnet for børn under 3 år. Risiko for tryksskade. Fastklemning. Produktet leveres usamlet. Samling skal foretages af en voksen. Beregnet til børn mellem 3 og 14 år. Advarsel! Dele af træ kan indeholde splinter eller skarpe ender og kanter. NB! Konstruktionen MÅ IKKE ændres uden tilladelse fra producenten. Gem denne vejledning, sådan at senere tvister kan undgås.

Hoiatused. Ei ole sobiv alla kolme aastastele lastele. Takerdumisoht. Toode tarnitakse detailidena. Nõutav kokkupanek täiskasvanu poolt. Sobiv lastele vanuses 3 kuni 14 aastat. Ettevaatust! Puitosadel võivad esineda pinnud, teravad servad, otsad. NB! Konstruktsiooni EI TOHI muuta ilma tootja nõusolekuta Antud juhend tuleb kindlasti säilitada vältimaks hilisemaid vaidlusi.

Brīdinājumi. Nav piemērots bērniem līdz 3 gadu vecumam. Iesprūšana. Izstrādājums tiek piegādāts izjauktā veidā. Jāsaliek pieaugušam cilvēkam. Piemērots bērniem vecumā no 3-14 gadiem. Uzmanību! Koka detaļām var būt skabargas, asi gali un malas. Piezīme! AIZLIEGTS mainīt konstrukciju bez ražotāja piekrišanas. Šī rokasgrāmata ir jāsaģlabā, lai novērstu iespējamus strīdus.

Įspėjimai. Netinka vaikams iki 3 metų. Prispaudimas. Gaminys tiekiamas nesurinktas. Surinkti turi suaugusieji. Tinka nuo 3 iki 14 metų vaikams. Dėmesio! Medinėse detalės gali būti atplaišų, aštrių kampų ir kraštų. SVARBU! Konstrukcija NETURI BŪTI keičiama be gamintojo sutikimo, nes didėja susižeidimo pavojus. Siekiant išvengti vėlesnių ginčų, šios instrukcijos turi būti išsaugojamos.

Ostrzeżenia. Nie nadaje się dla dzieci w wieku poniżej 3 lat. Utknięcie. Produkt dostarczony jest w elementach. Wymagany montaż przez osobę dorosłą. Przeznaczony dla dzieci od 3 do 14 lat. Uwaga! Na elementach drewnianych mogą wystąpić drzazgi, ostre krawędzie i końce. UWAGA! NIE WOLNO zmieniać konstrukcji produktu bez zgody producenta – ryzyko poważnych obrażeń! Przechowuj instrukcję w bezpiecznym miejscu, by uniknąć późniejszych sporów.

Upozornění. Nevhodné pro děti do 3 let. Uvznutí. Výrobek je dodáván rozmontovaný. Nutné sestavení hračky dospělou osobou. Tento výrobek je určen pro děti ve věku od 3 do 14 let a pouze pod dohledem dospělých. Varování! Dřevěné části mohou obsahovat drobná vytrhaná vlákna nebo ostré konce a hrany. Upozornění! Konstrukci NELZE bez souhlasu výrobce měnit, jinak hrozí riziko vážného zranění. Aby se předešlo pozdějším sporům, měly by být tyto pokyny uchovány.

Varoitukset. Ei alle 3-vuotiaille lapsille. Loukkuun jääminen. Tuote toimitetaan osina. Aikuisen koottava. Tarkoitettu 3–14-vuotiaille lapsille. Varoitus! Puuosista saattaa irrota tikkuja, ja niissä voi olla teräviä reunoja. Huom! Keinun rakennetta EI SAA muuttaa ilman valmistajan lupaa. Käyttöohje on säilytettävä myöhempien kiistojenvälttämiseksi.

Varningar. Inte lämplig för barn under 3 år. Risk att fastna. Produkten levereras omonterad. Montering av en vuxen krävs. Lämplig för barn från 3 till 14 år. Var försiktig! Trädetaljer kan ha grova ytor, vassa kanter eller spetsiga ändrar. OBS! Konstruktionen FÅR INTE ändras utan tillverkarens medgivande, i annat fall finns risk för allvarliga personskador. Bruksanvisningen måste sparas för att undvika senare tvister.

Advarsler. Ikke egnet for barn under 3 år. Sette seg fast i. Produktet leveres som byggesett. Montering av voksen påkrevd. Kun egnet for barn mellom 3 og 14 år. Advarsel! Tredetaljene kan inneholde flis, skarpe kanter og ender. OBS! Strukturen på lekeklassen SKAL IKKE endres uten tillatelse fra produsenten. Ta vare på all dokumentasjon som følger med lekestativet.