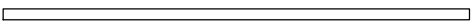





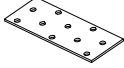
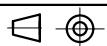
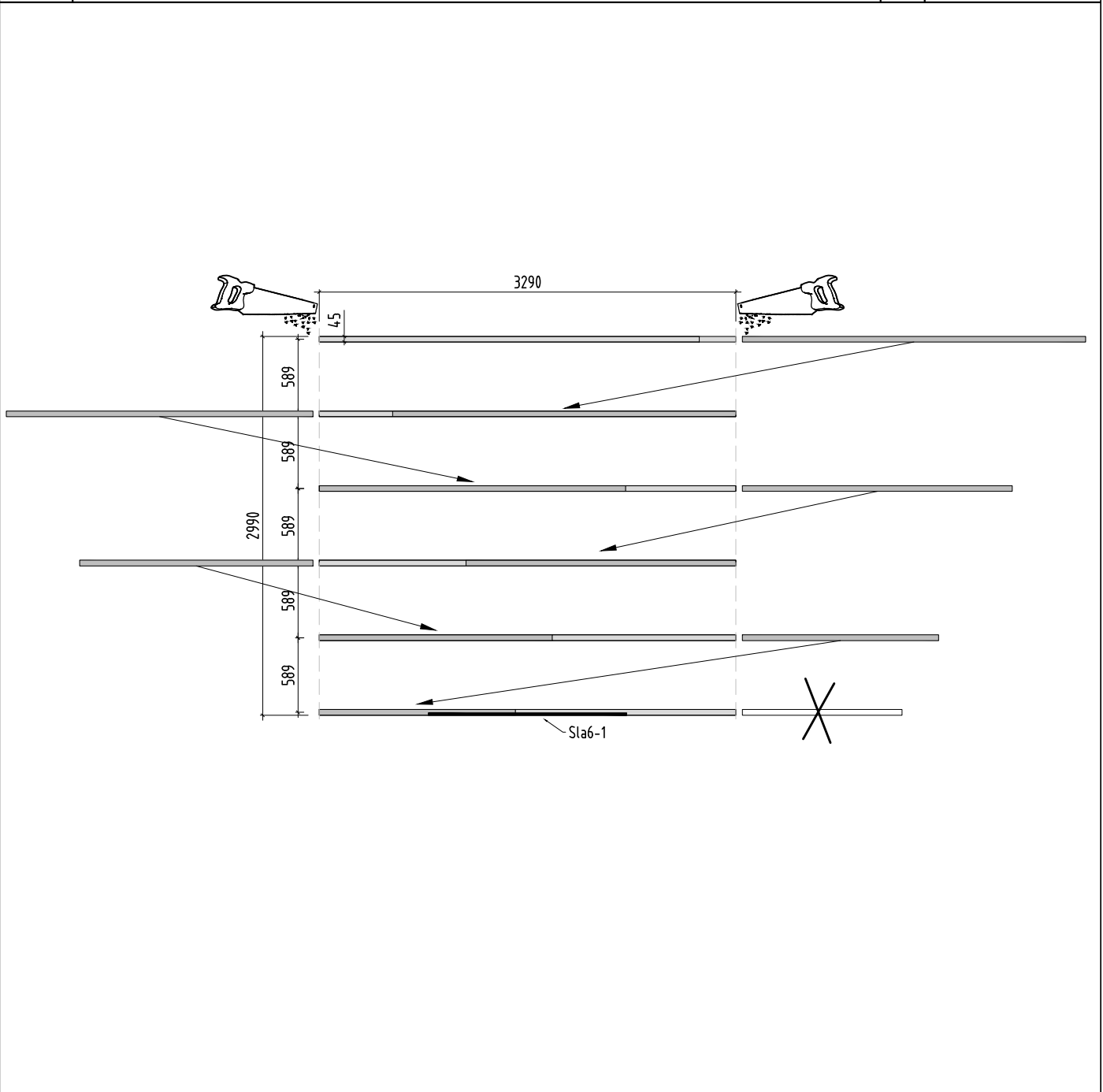
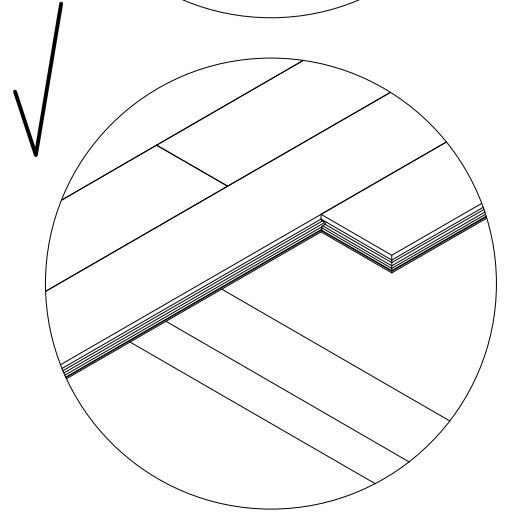
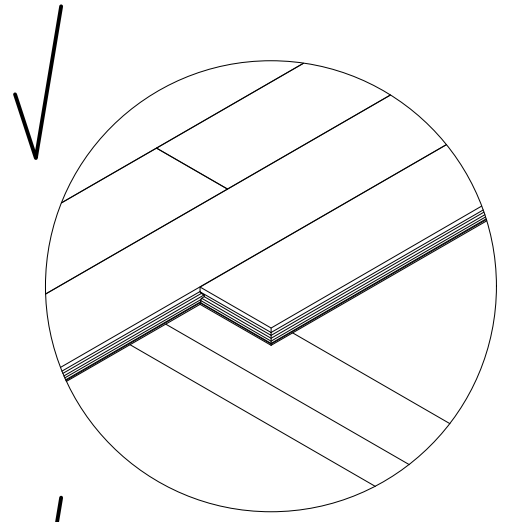
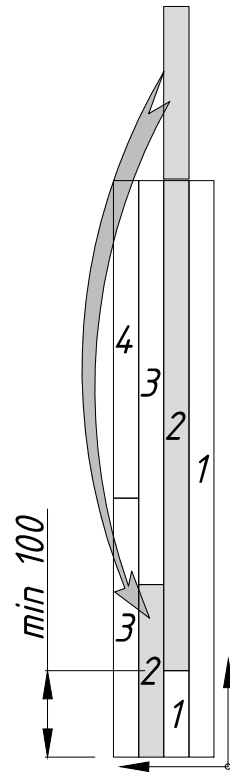
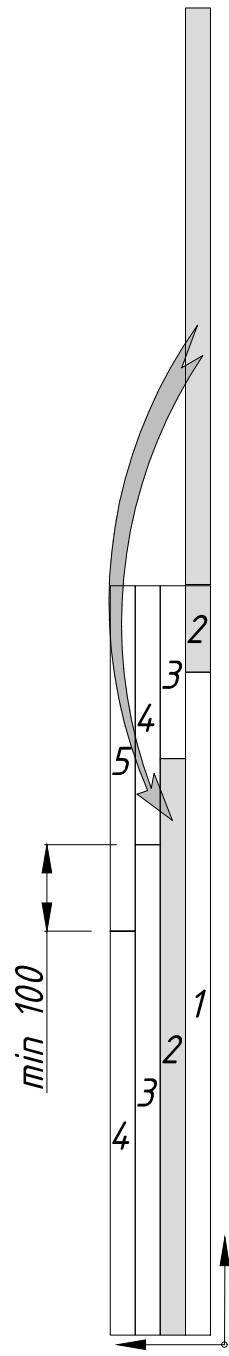
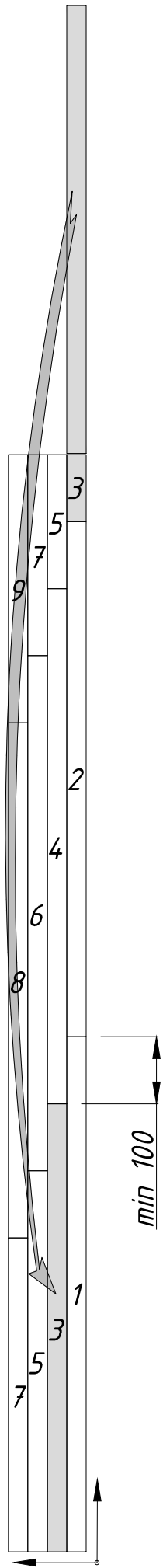
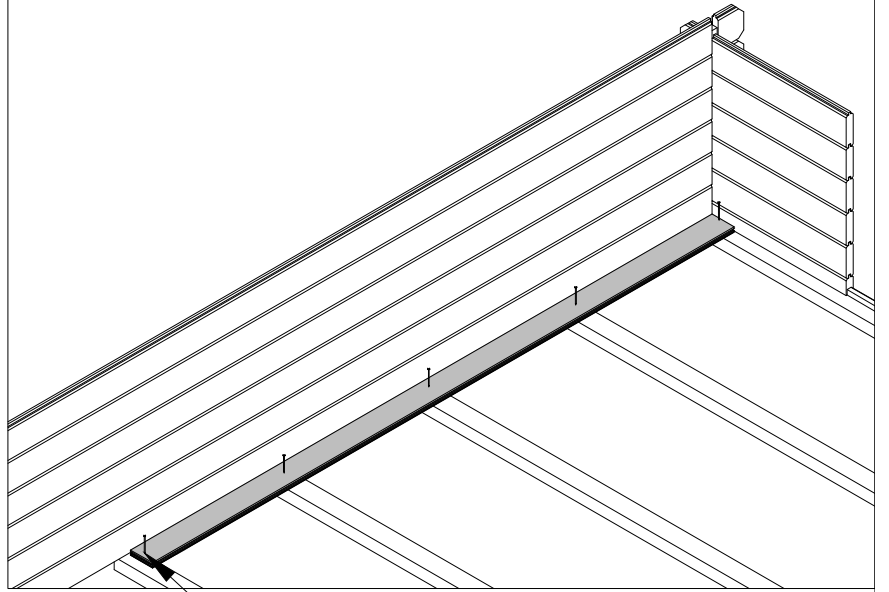


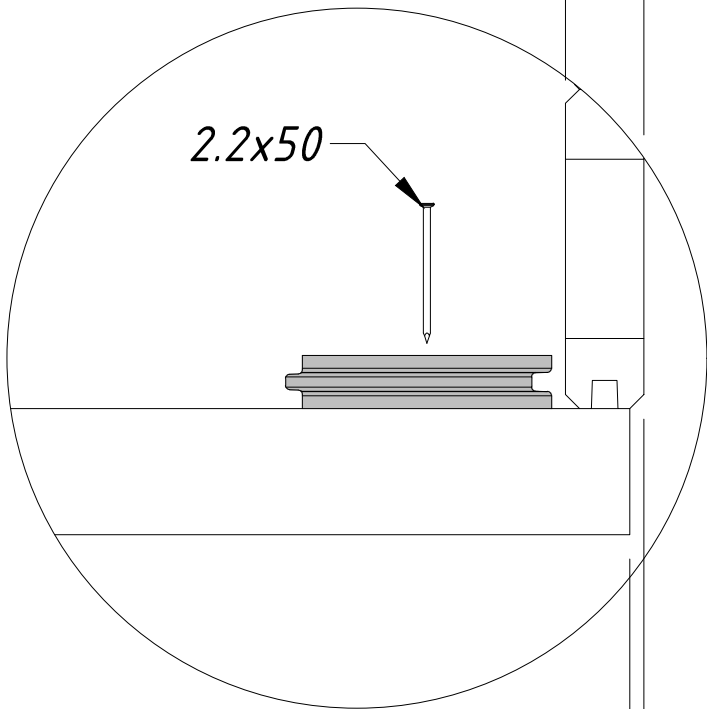
Pos	SPECIFICATION-STÜCKLISTE-NOMENCLATURE-ELEMENTI-ESPECIFICACIÓN LA19-3532-OT	Pcs	Profile (mm)	Length (mm)
AR1	Foundation- Fundament - Fondation- Fondazione- Vigas de cimentación 	7	45x70	3000
FB7-1	Floor board- Fussbodenbrett- Madrier du plancher - Tavola pavimento- Tabla de suelo Otsatappidega 	47	89x19	2350
FIB2-1	Floor beading- Fussbodenleiste- Baguette du plancher- Listello pavimento- Listón de suelo 	5	19x19	2350
Slā6-1	Slat- Leiste- Baguette- Listello- Listón 	1	19x19	1620
Fim	--Fixing kit- Befestigungsset- Moyens de fixation- Materiale di fissaggio- Kit de fijación	1		
QNA1 4x40Me	Nail- Nagel- Clou- Chiodo- Clavo- 1.4x40mm 	50	FIB2-1	
QNA2 2x50Zn	Nail- Nagel- Clou- Chiodo- Clavo- 2.5x50mm 	250	FB7-1	
QNP80 x40Zn	Nailing plate- Nagelplatte- Connecteur métallique- Piastra connettore- Placa del clavo 80x40x2 	12	AR1	



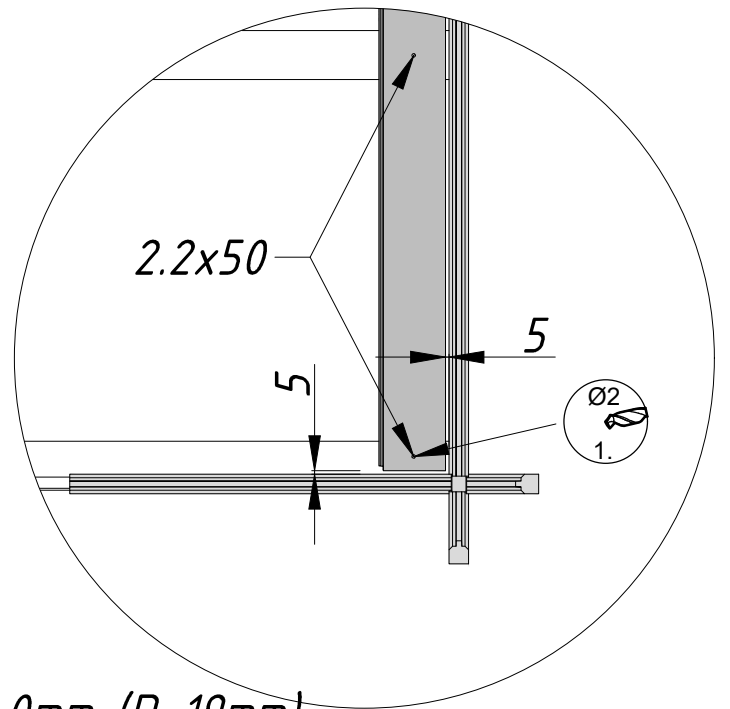




D



2.2x50



2.2x50

5

5

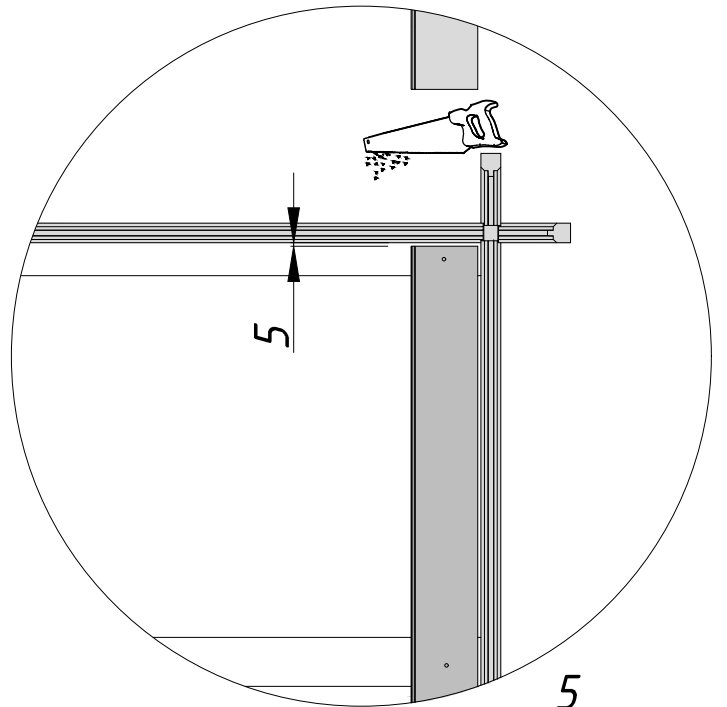
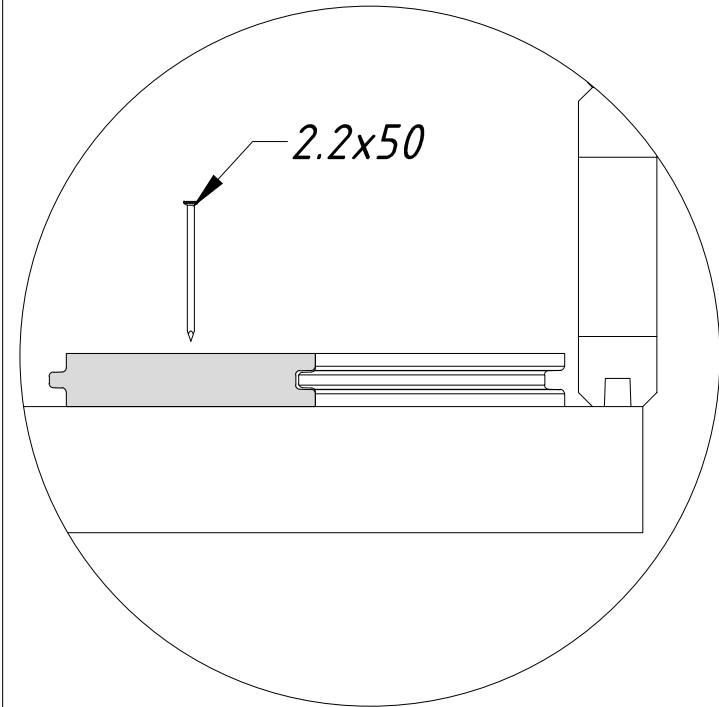
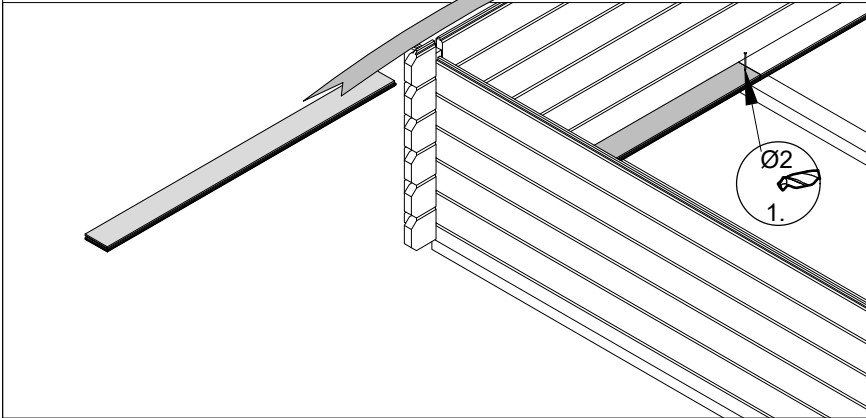
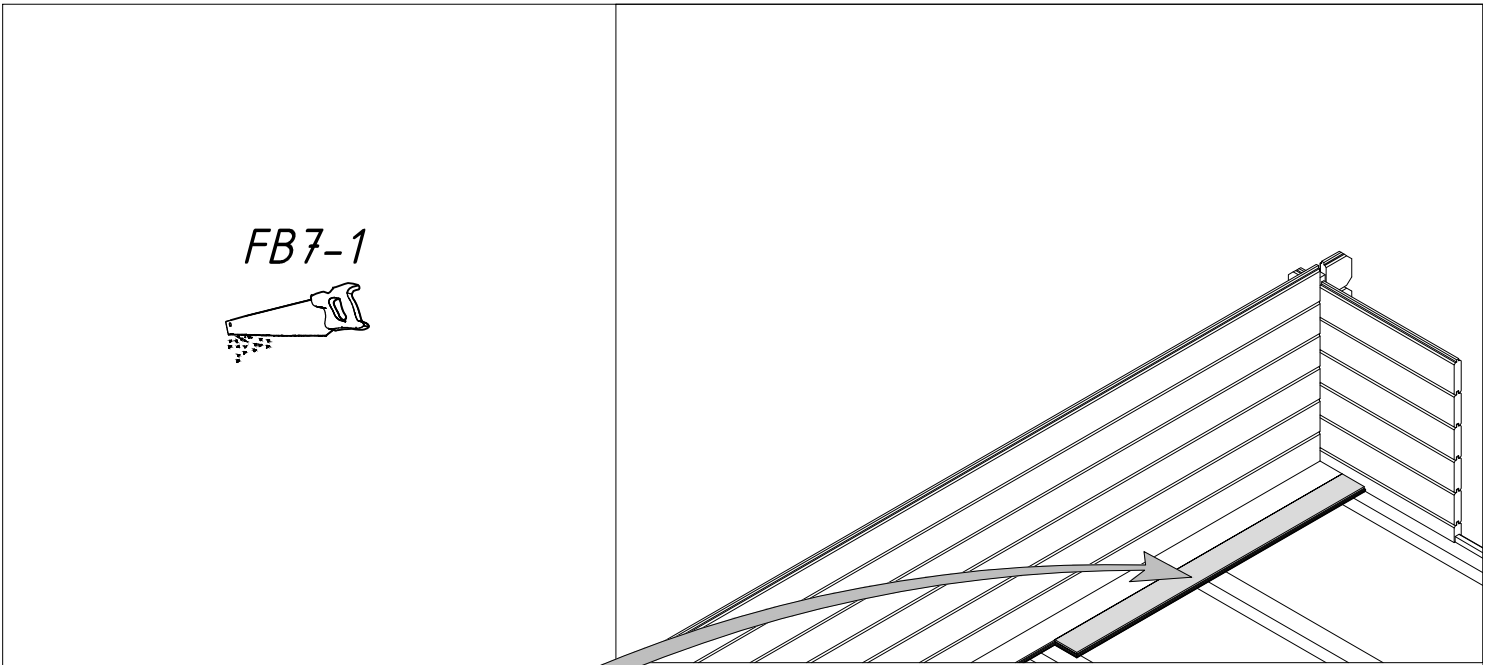


0mm ($D=19\text{mm}$)

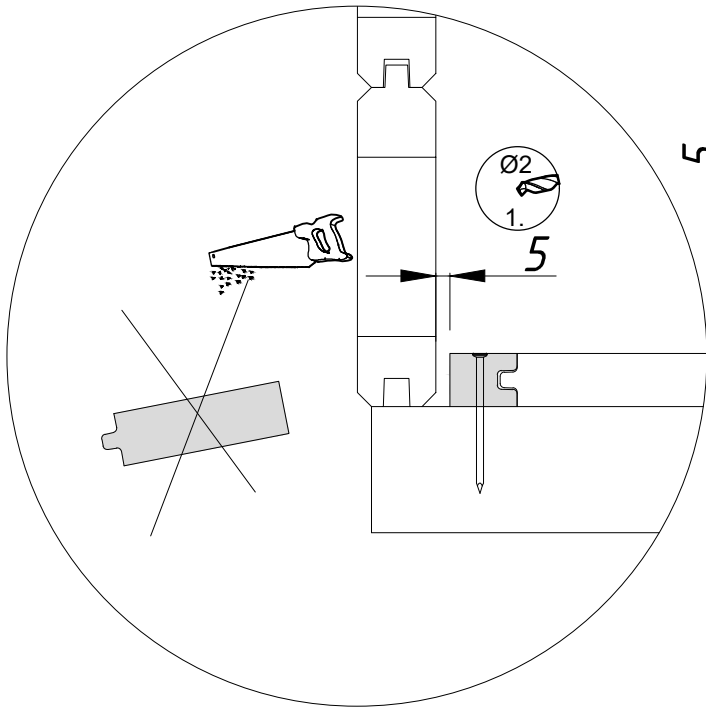
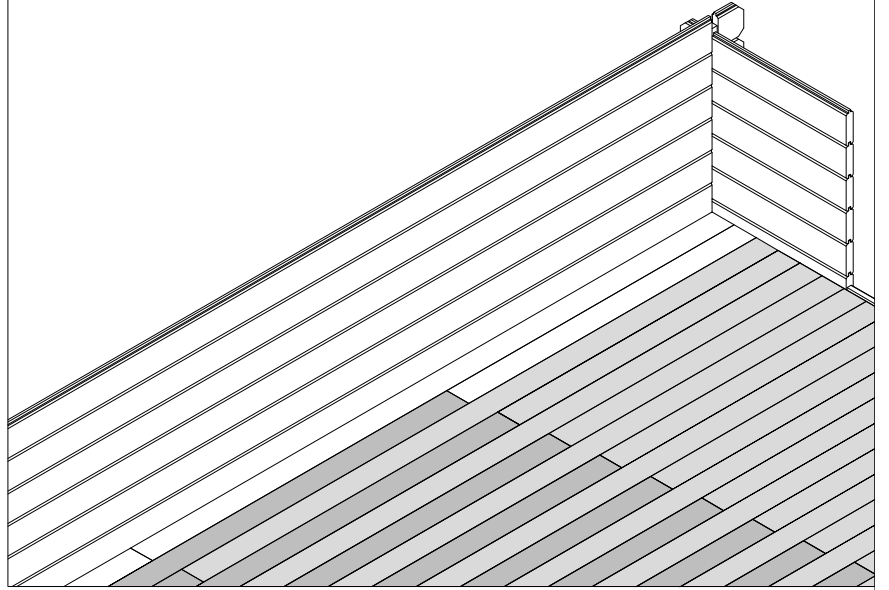
5mm ($D=28-58\text{mm}$)

10mm ($D=70\text{mm}$)

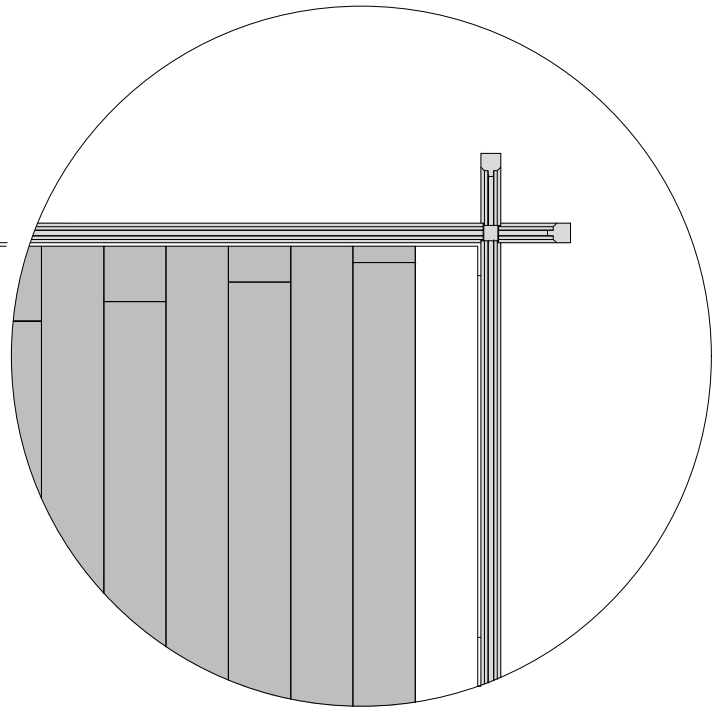
FB7-1



FB7-1



5



FIB2-1

