

# Installation manual

Montageanleitung • Notice de montage • Manual de montaje • Istruzioni per il montaggio • Installatiegids • Manual de instalação • Asennusohje • Monteringsanvisning • Installationsvejledning • Monteringsanvisning • Uzstādīšanas rokasgrāmata • Montavimo vadovas • Instrukcja instalacji • Návod k instalaci • Paigaldusjuhend

## Flower box AD32-0703

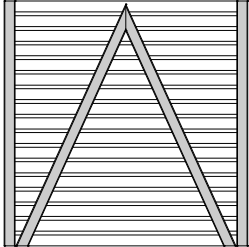
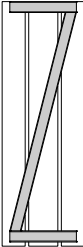





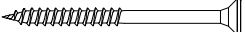
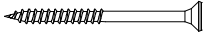

Blumenkasten • jardinière • jardinera • fioriera • bloembak • caixa de flores • kukkalaatikko • blomsterlåda • blomsterkasse • puķu kaste • gėlių dėžutė • skrzynka na kwiaty • květinový bedna • Lillekast

Width 690 x Depth 338 cm

Breite/Tiefe • Largeur/Profondeur • Ancho/Profundidad • Lunghezza/Profondita • Breedte/Diepte • Largura/Profundidade • Leveys/Syvyys • Bredd/Djup • Bredde/Dybde • Platums/Dziļums • Plotis/Aukštis • Szerokość/Głębokość • Šírka/Hĺoubka • Lais/Sūgavus



The producer shall have the right to make technical changes to the product • Technische Änderungen vorbehalten • Le producteur réserve le droit d'effectuer des modifications techniques au produit • Il produttore mantiene il diritto di apportare modifiche tecniche al prodotto • Reservado el derecho a modificaciones técnicas • Produsent forbeholder seg retten til å endre tekniske egenskaper ved produktet • Alle rechten en technische wijzigingen voorbehouden • Tootja jätab endale õiguse muuta toote tehnilisi omadusi

EL1		658 x 585 x 32	2
EL2		338 x 585 x 32	2
1		32 x 40 x 626	2
2		16 x 120 x 658	1
3		16 x 95 x 274	1
4		16 x 45 x 690	2
5		16 x 45 x 248	2
F1	 QKRPP4_5x40Zn	∅ 4,5 x 40	6
F2	 QKRPP3x35Zn	∅ 3 x 35	34
F3	Textile	600 x 1900 mm	1
F4		For F3, Not included	

1

2

3

4

A

A

B

B

C

C

D

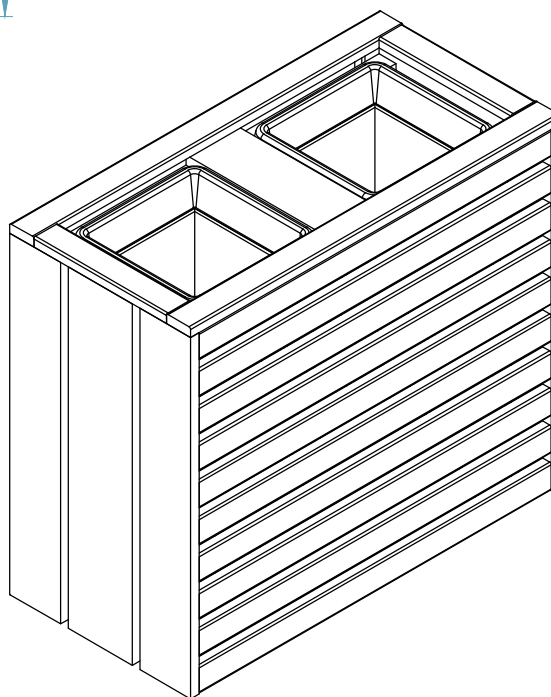
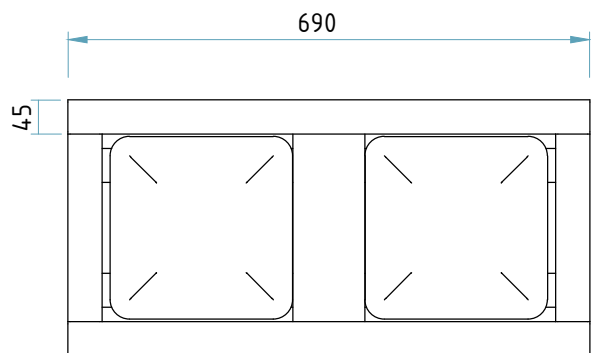
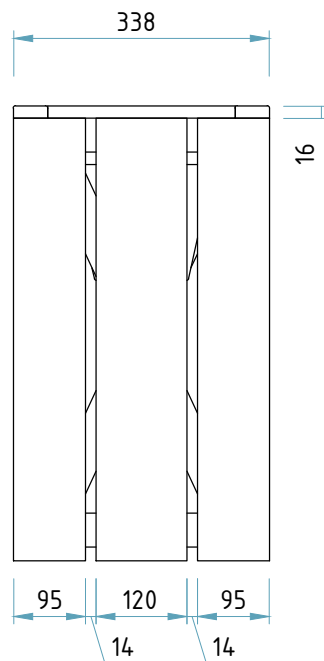
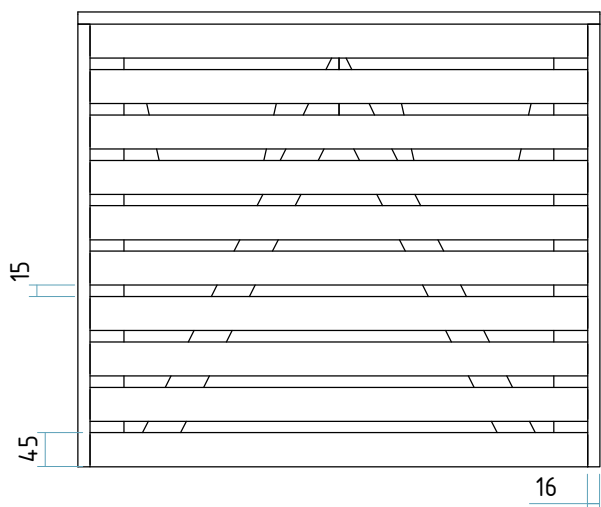
D

E

E

F

F



Object name

AD32-0703

Drawing

Plan, elevations

Scale 1:10

Paper A4

**Palmako**  
LEMEKS GROUP

AS Palmako  
Naituse 25, Tartu 50409, Estonia  
tel. +372 73 55 530  
fax. +372 73 55 544  
www.palmako.com

Drawn by 007

Date 23.01.2020

Checked by

Date

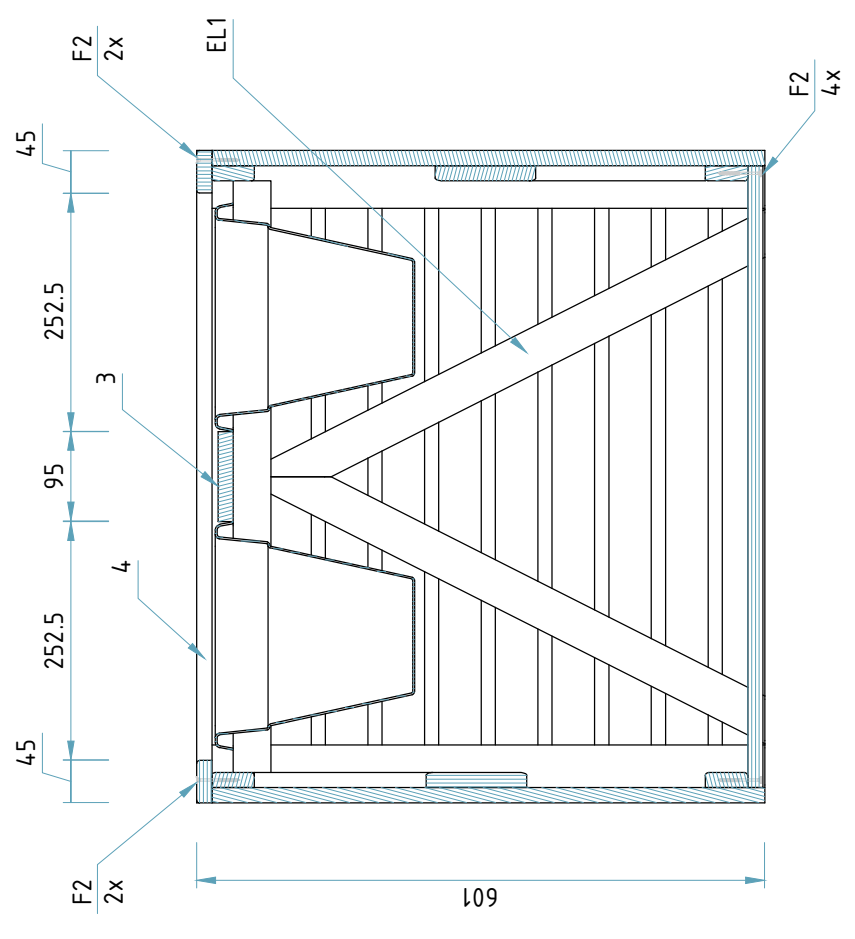
Approved by

Date

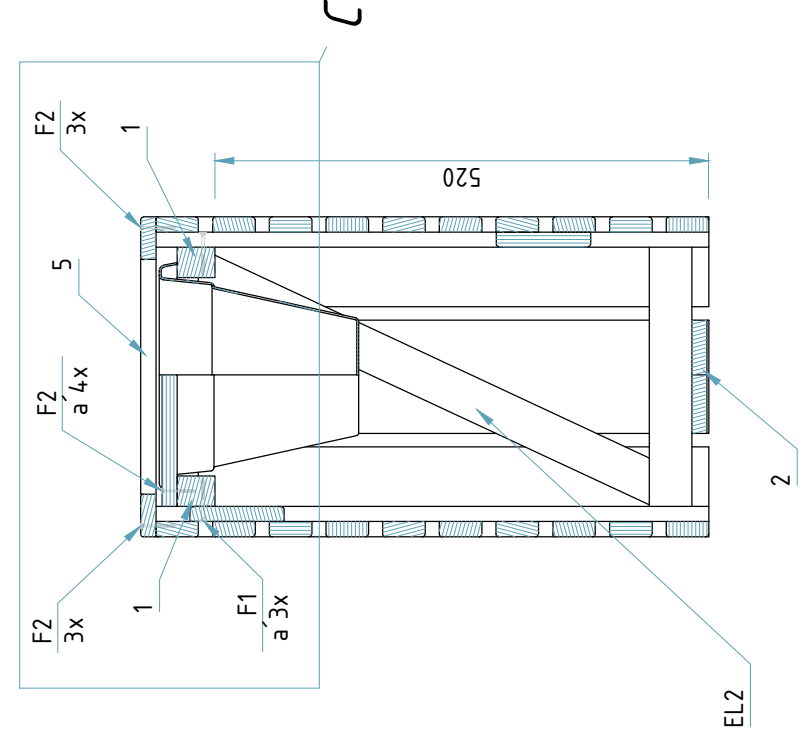
Page 1

A B C D E F 1 2 3 4 5 6 7 8

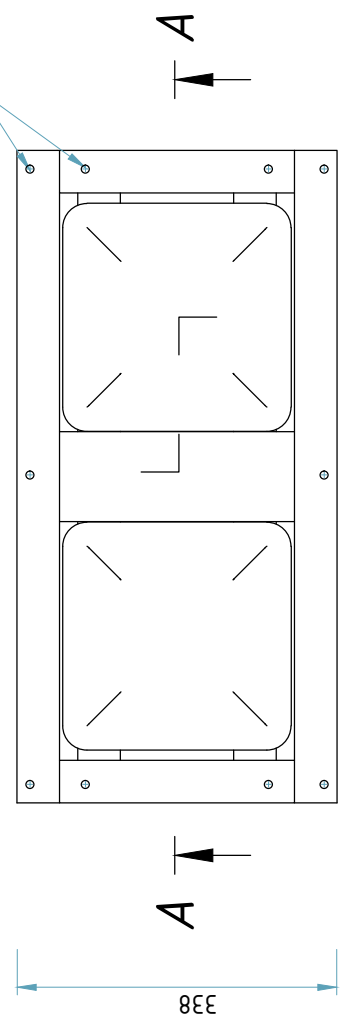
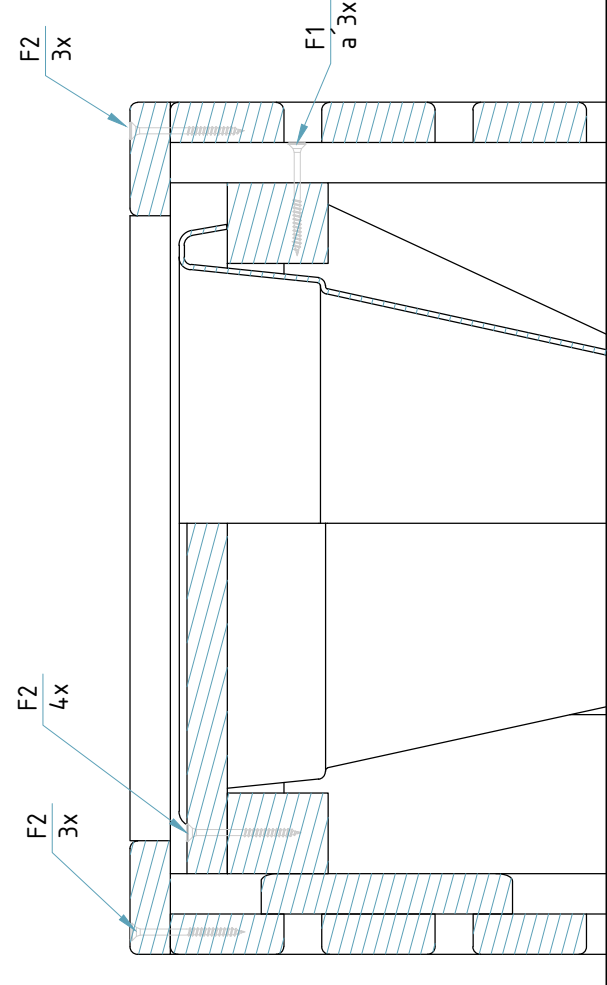
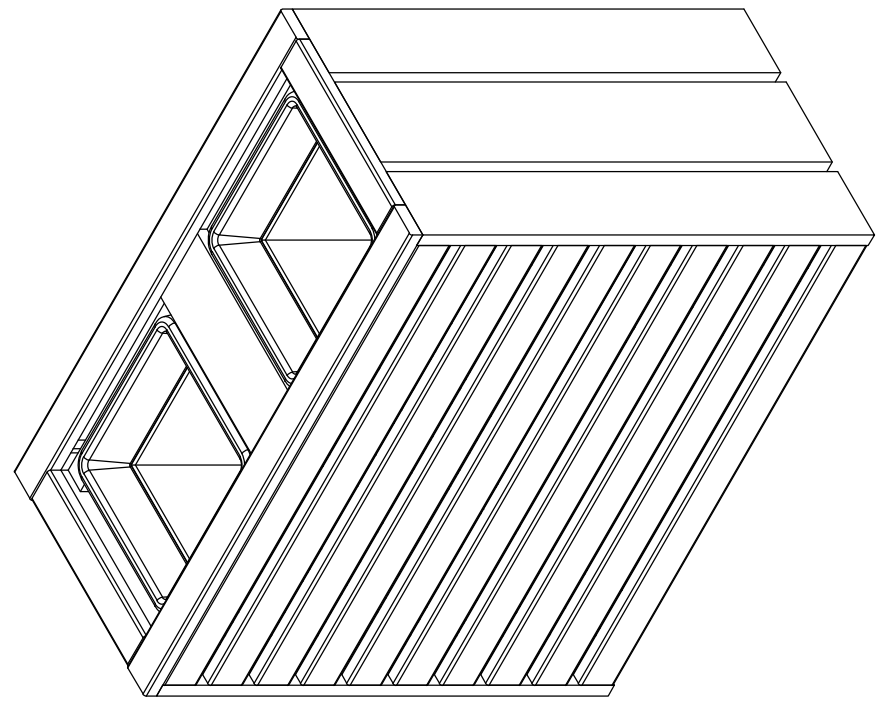
A-A (1:8)



B-B (1:8)



C (1:3)



! NOT INCLUDED: box !

Object name <b>AD32-0703</b>		Drawing <b>Sections</b>		Scale <b>1:8</b>
AS Palmako Naituse 25, Tartu, 50409, Estonia tel. +372 73 55 530 fax. +372 73 55 544 www.palmako.com		Date <b>23.01.2020</b>		Paper <b>A3</b>
Drawn by <b>007</b>		Checked by		Page <b>1</b>
Approved by		Date		Page <b>1</b>

A B C D E F 1 2 3 4 5 6 7 8