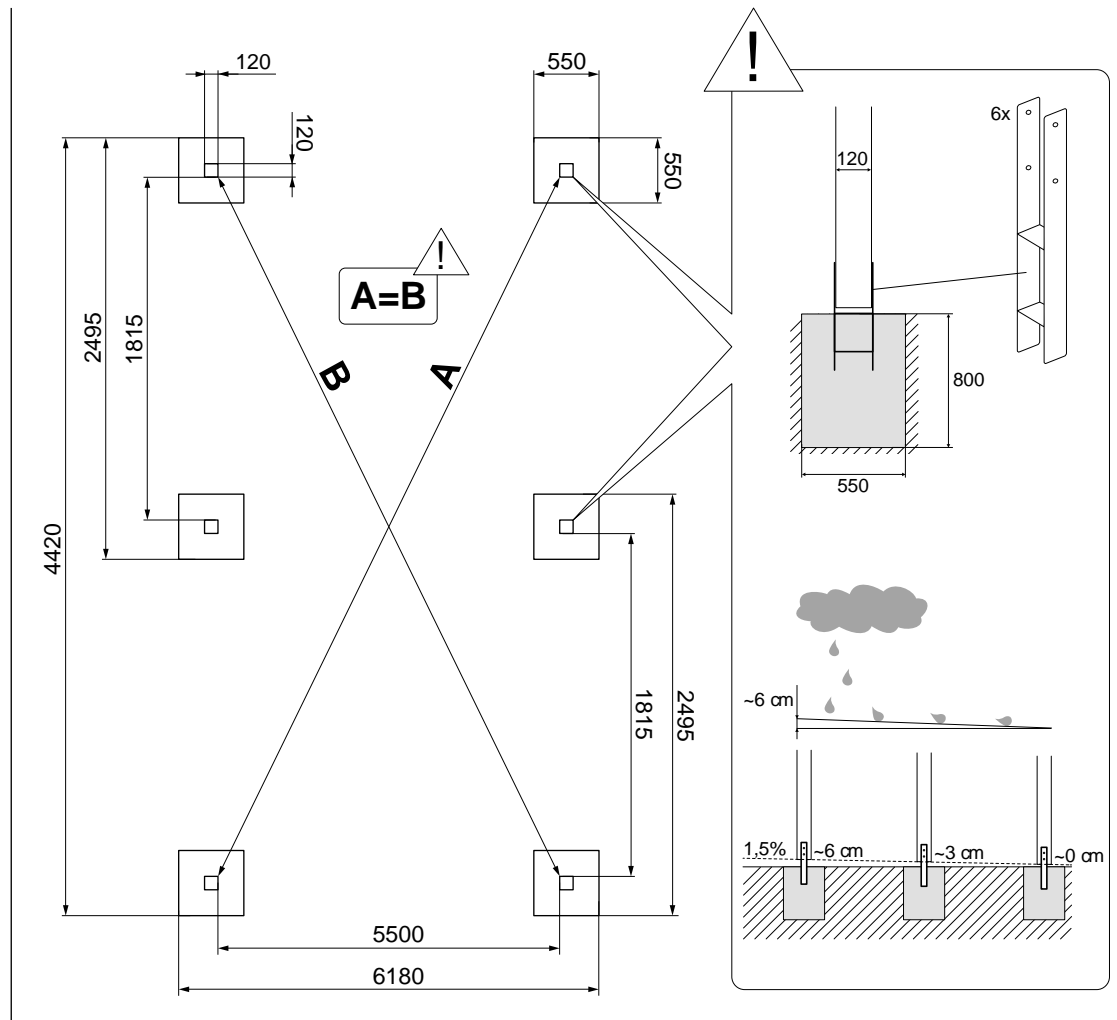
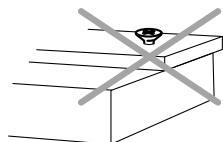
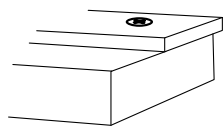
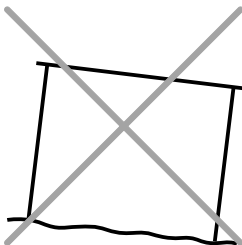
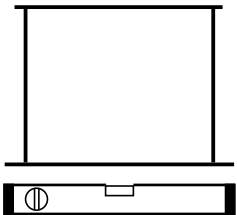
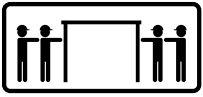


603 x 505 cm

Art. 68001_P

Art. 68003_P




Allgemeine Informationen zu Holzmerkmalen finden Sie auf www.holz-wurm.de.


Vor dem Aufbau ist der Bausatz auf Vollständigkeit und Richtigkeit zu kontrollieren. Bei einer Zwischenlagerung vor dem Aufbau darf das Holz nicht luftdicht verpackt oder in einem geschlossenen Raum ohne ausreichende Belüftung gelagert werden, da es durch natürliche Holzfeuchte schnell zu Schimmelbefall oder Stockflecken kommen kann.

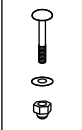
Um das Vergrauen und die Rissbildung des Holzes zu minimieren empfehlen wir, das Holz mit einem Schutzanstrich (offenporige Lasur) zu versehen. Alle Maße sind ca.-Maße. Technische Änderungen vorbehalten. Grundsätzlich wird jede akzeptierte Reklamation nur mit der Zusendung von neuen Teilen erledigt und nicht finanziell abgegolten. Fehlerhafte Teile, die bereits verbaut oder gestrichen wurden, sind vom Umtausch ausgeschlossen. Es besteht kein Anspruch auf die Erstattung von weitergehenden Folgekosten wie z.B. Montage- oder Materialkosten (Farben usw.).

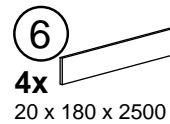
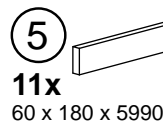
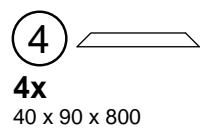
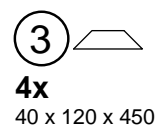
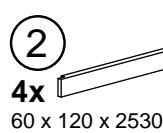
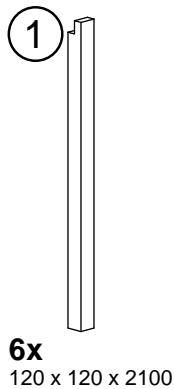
Dieses Produkt enthält Biozide. Das Holz wurde im Autoklaven behandelt, um es gegen Insekten und holzerstörende Pilze zu schützen. Enthalt: Kupferhydroxidkarbonat, Kupfer-HDO und Borsäure. Den direkten Kontakt mit Lebensmitteln, Getränken, Trinkwasser und Futtermitteln vermeiden. Staub von Sägemehl nicht einatmen. Nicht in Tierstreu oder Fischteichen verwenden. Imprägniertes Holz muss gemäß den Umweltschutzbestimmungen entsorgt werden.

 **4x** (A) 5 x 120
28x (B) 5 x 90
176x (C) 4 x 30

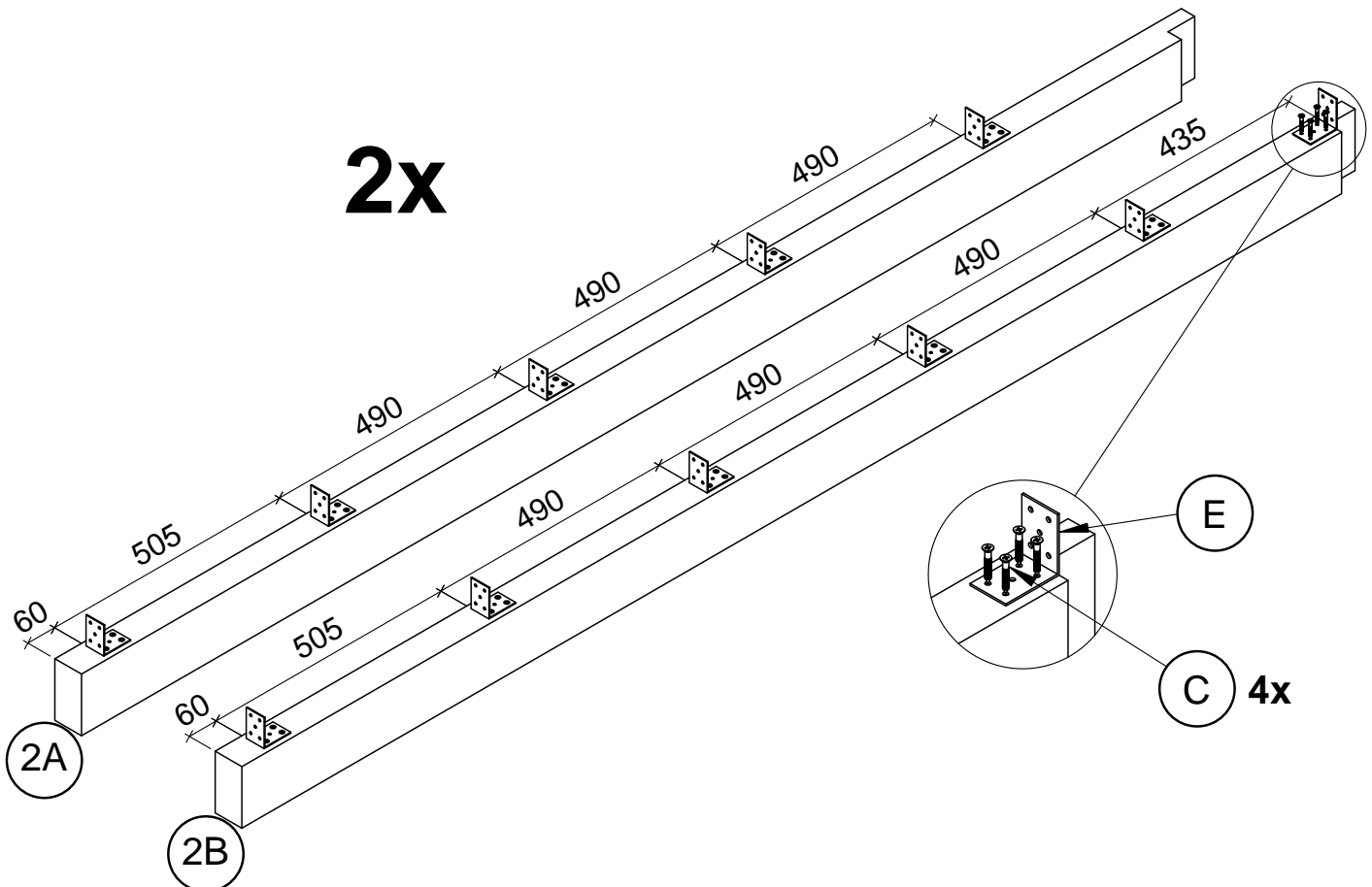
 **48x** (D) 3 x 70

 **22x** (E) 60 x 60 x 40

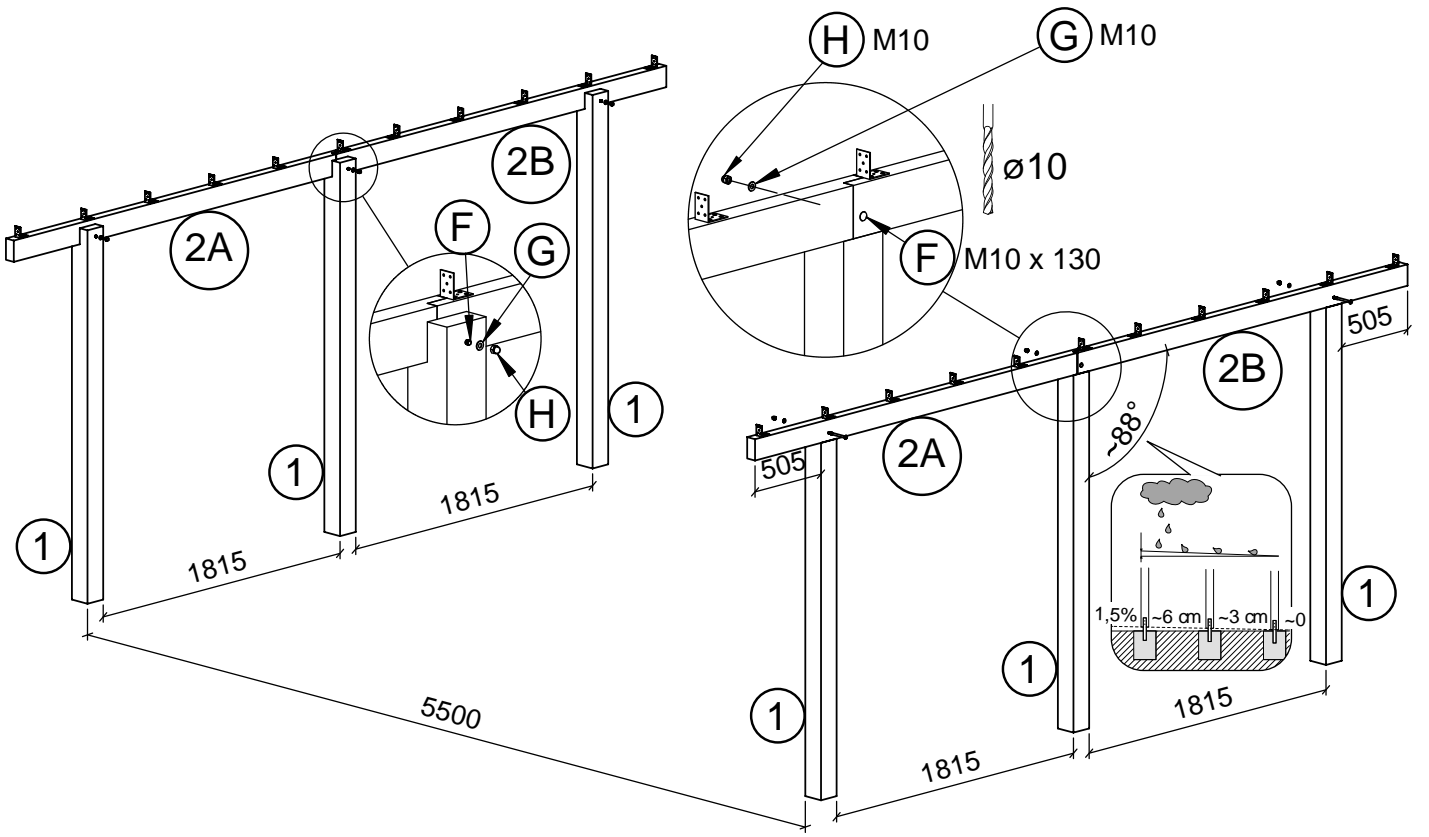
 **6x** (F) M10 x 130
6x (G) M10
6x (H) M10



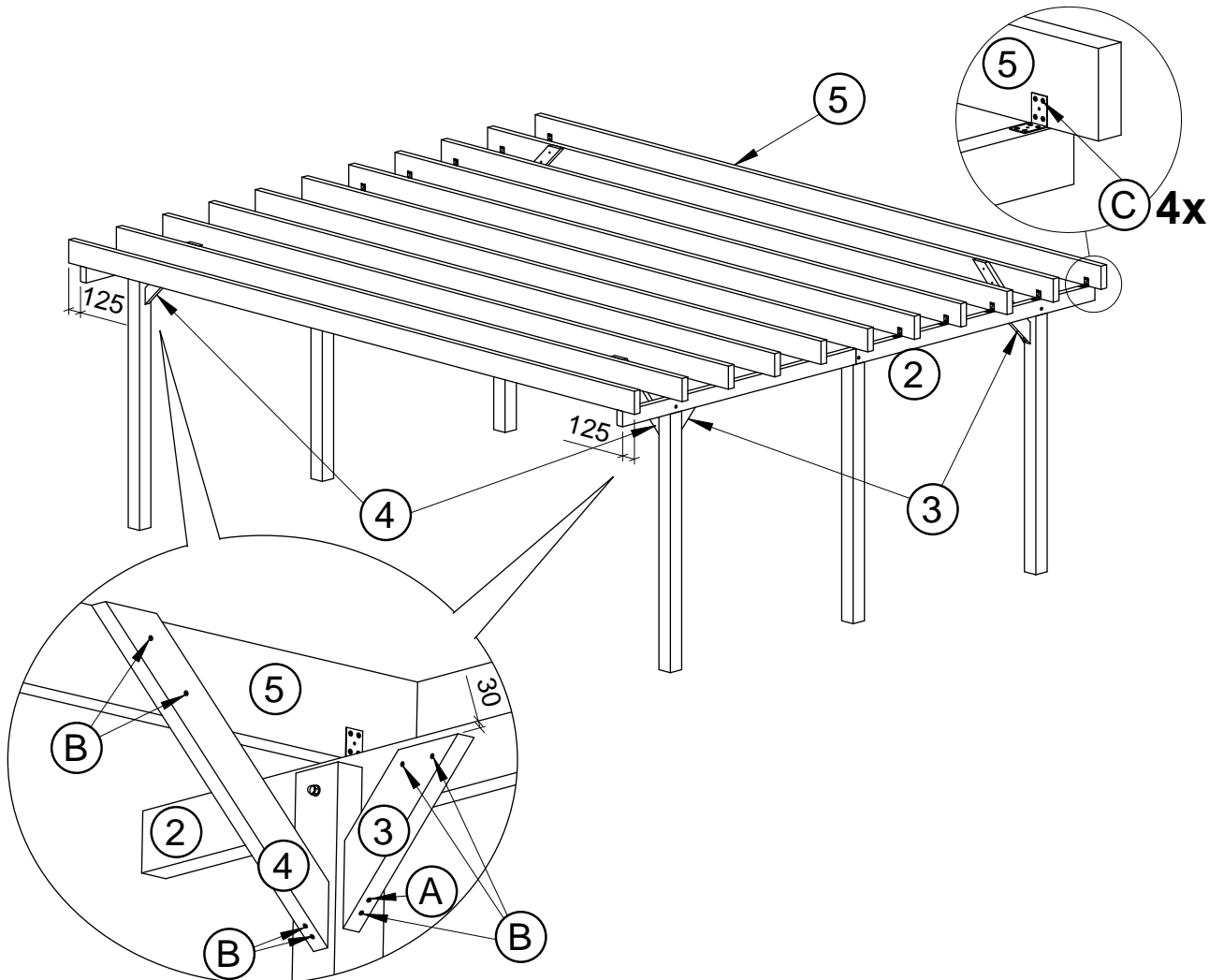
1

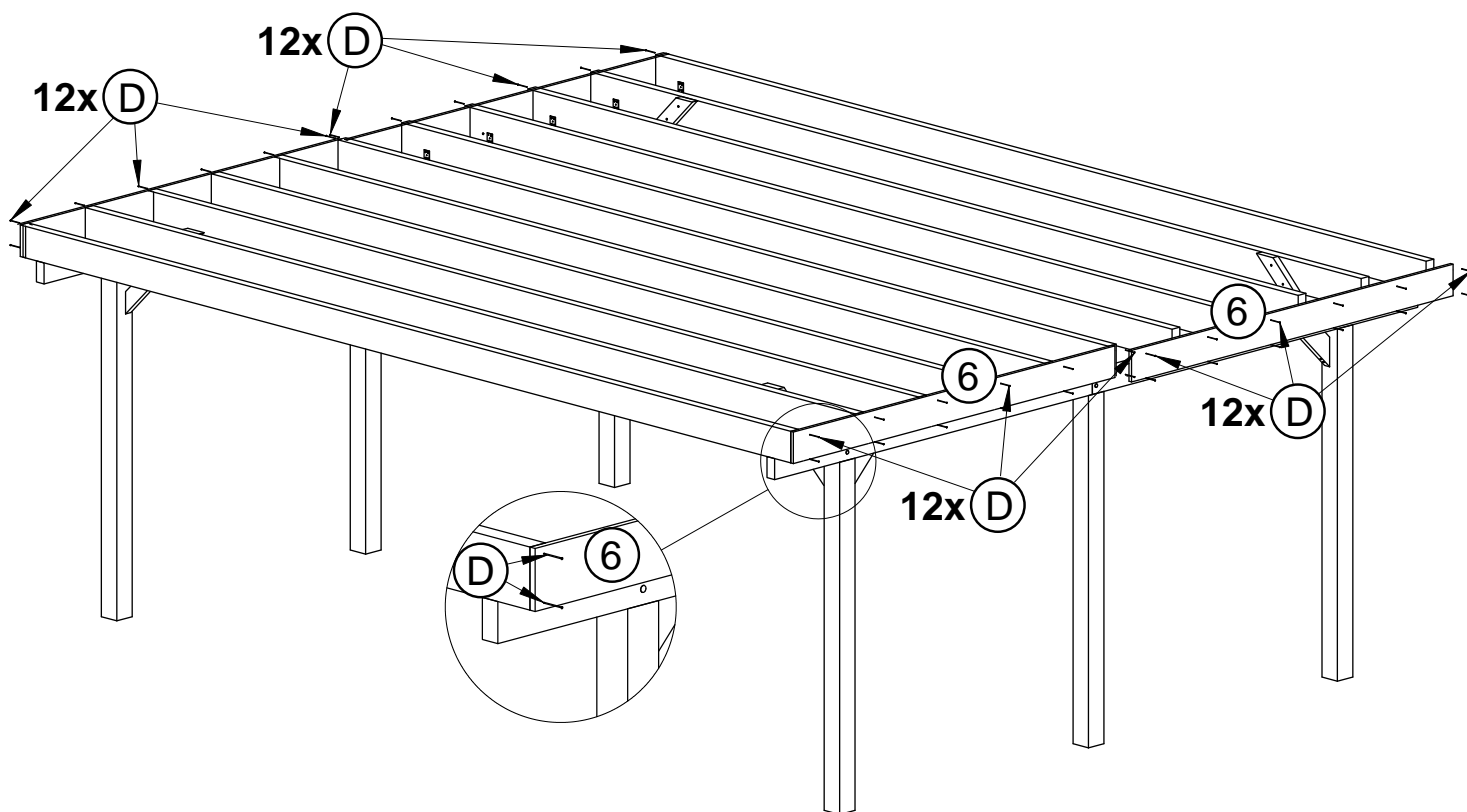


2



3





Carport-Bausatz ohne Dacheindeckung für eine Dachstatik bis 85kg/qm Schneelast.

Eindeckung nur mit geeigneten Dacheindeckungen zulässig. Für viele Dacheindeckungen geeignet. Die Dacheindeckung muss die Holzkonstruktion abdecken und minimal überlappen, damit das Holz gegen negative Witterungseinflüsse konstruktiv geschützt wird. Die Montage der Dachplatten beginnt immer am tiefsten Punkt. Die folgenden Dachplatten müssen so verlegt werden, dass diese wie Schuppen übereinander liegen und das Wasser ungehindert in die Richtung des Gefälles ablaufen kann. Beachten Sie dazu Seite 1 unten rechts dieser Montageanleitung. zusätzlich beachten Sie zwingend die Montageanleitungen und Montagevorgaben der jeweiligen Hersteller. Diese Vorgaben, notwendiges Montagematerial etc. erhalten Sie auf Anfrage. Unser Fachpersonal berät Sie sehr gerne. Für Schäden an den Holzbauteilen aufgrund fehlerhafte Montage übernimmt "Der Holzwurm GmbH" keine Haftung.