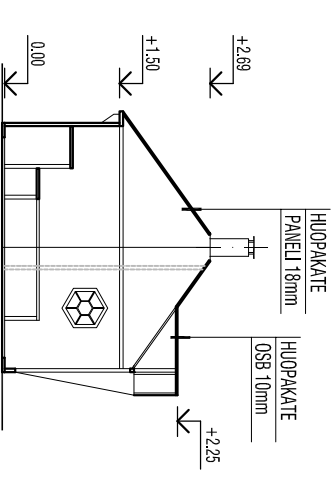
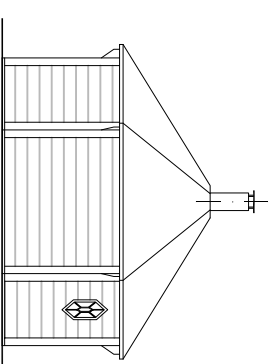
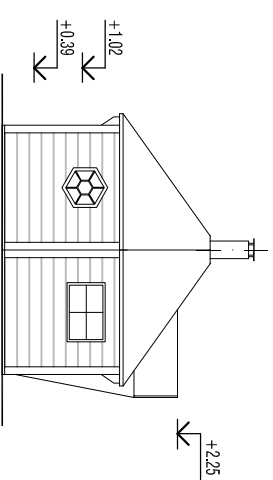
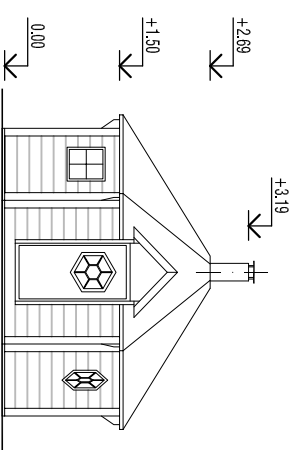


**JULKISIVUPIIRUSTUS a**

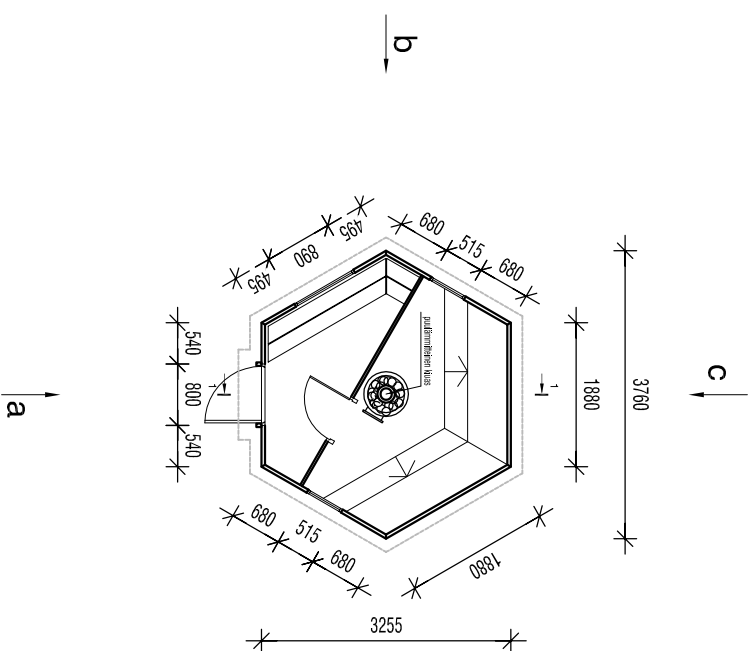
**JULKISIVUPIIRUSTUS b**

**JULKISIVUPIIRUSTUS c**

**LEIKKAUSPIIRUSTUS 1-1**



## POHJAPIIRUSTUS



LATTIATASON KORKEUSASEMA TARKISTETTAVAN RAK. PAKALLA  
LATTIATASO PIIRUSTUKSESSA +0,00

1. HUOPAKATTO
2. SEINÄPANEELI

K.O.S.V/ KRTÄ	KORITTELU/ TILA	TONTTI/ Rn:o	VIHANNOMASEN ARKISTOINTIMERKINTÖJÄ VARTEN
RAKENNUSTOIMENPIDE	<b>UUDISRAKENNUS</b>	PIIRUSTUSLAJI	<b>PÄÄPIIRUSTUS</b>
RAKENNUSKOHTIEN NIMI JA OSOITE		PIIRUSTUKSEN SISÄLTÖ	JULKISIVUPIIRUSTUS a : b LEIKKAUSPIIRUSTUS 1-1 POHJAPIIRUSTUS
SUUNNITTELIJAN NIMI, PÄÄVÄS JA ALLEKIRJOITUS	<b>PEETER AUNAPU</b>	SUUNNITTELUAJA, TÖN NUMERO JA PIIRUSTUKSEEN NUMERO	
	<b>02.02.2022</b>		
	rakennus insinööri		
			MUUTOS
			MITTAKAAVAT <b>1 : 100</b>
			JUOKS.no <b>1</b>