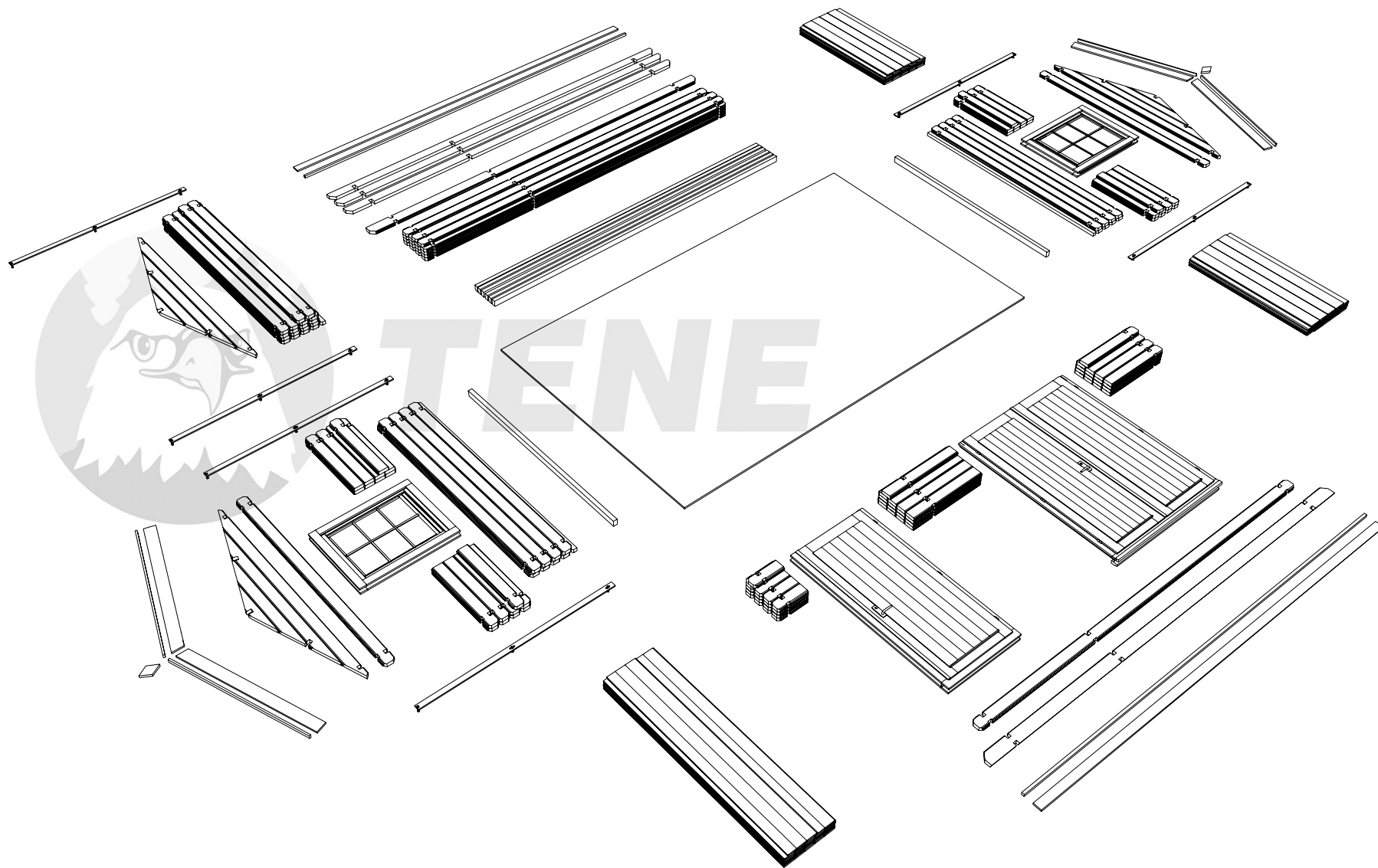
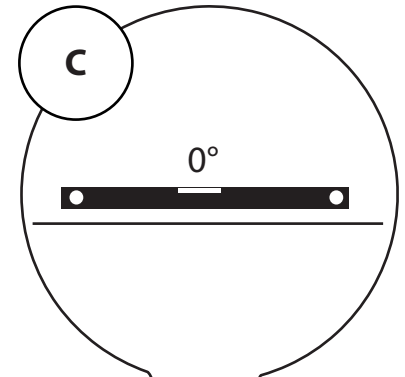
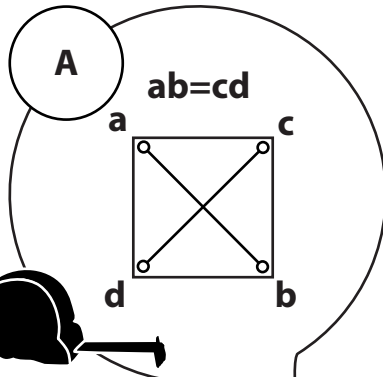


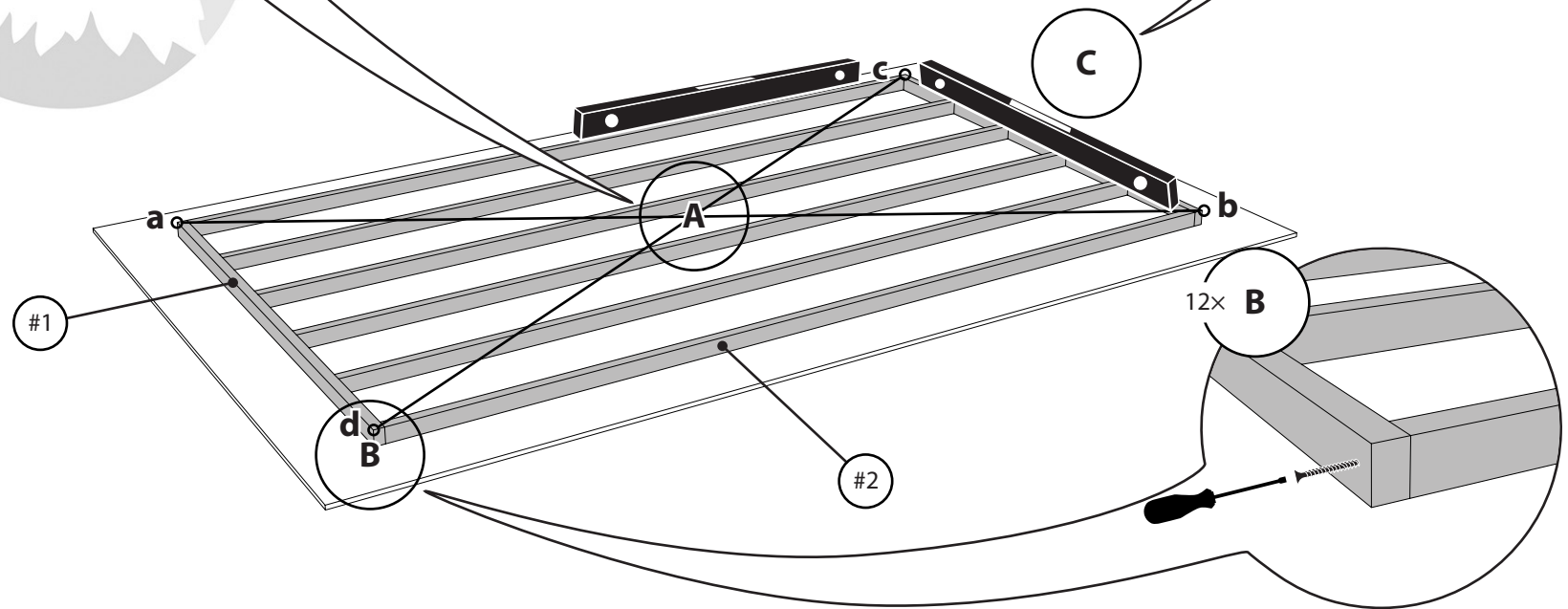
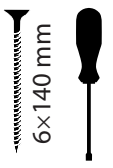
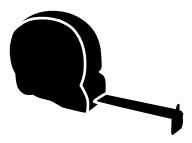
KARINA 40



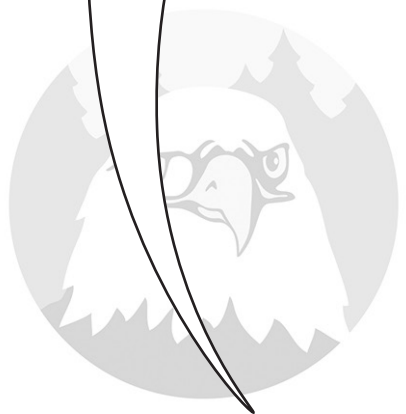
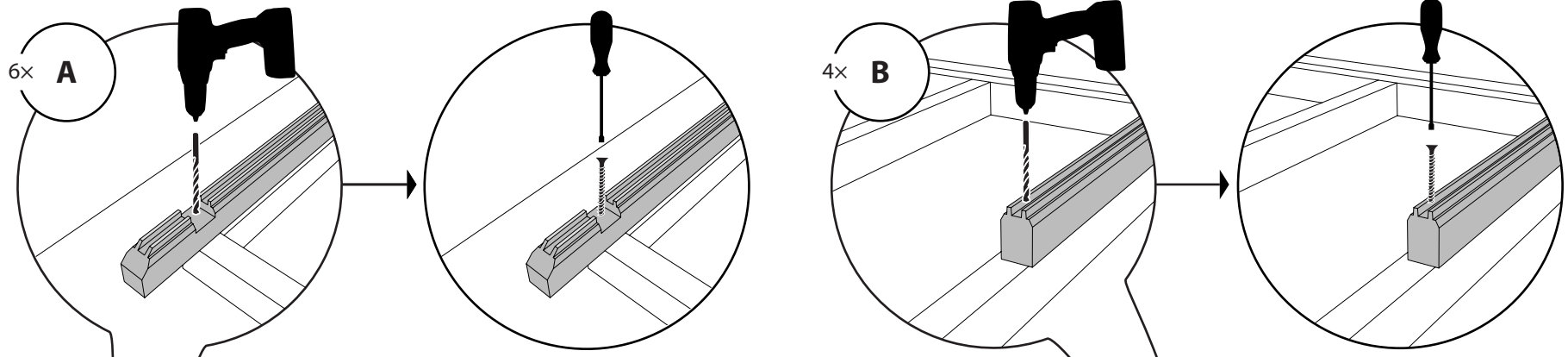
KARINA 40



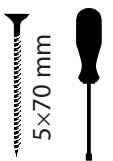
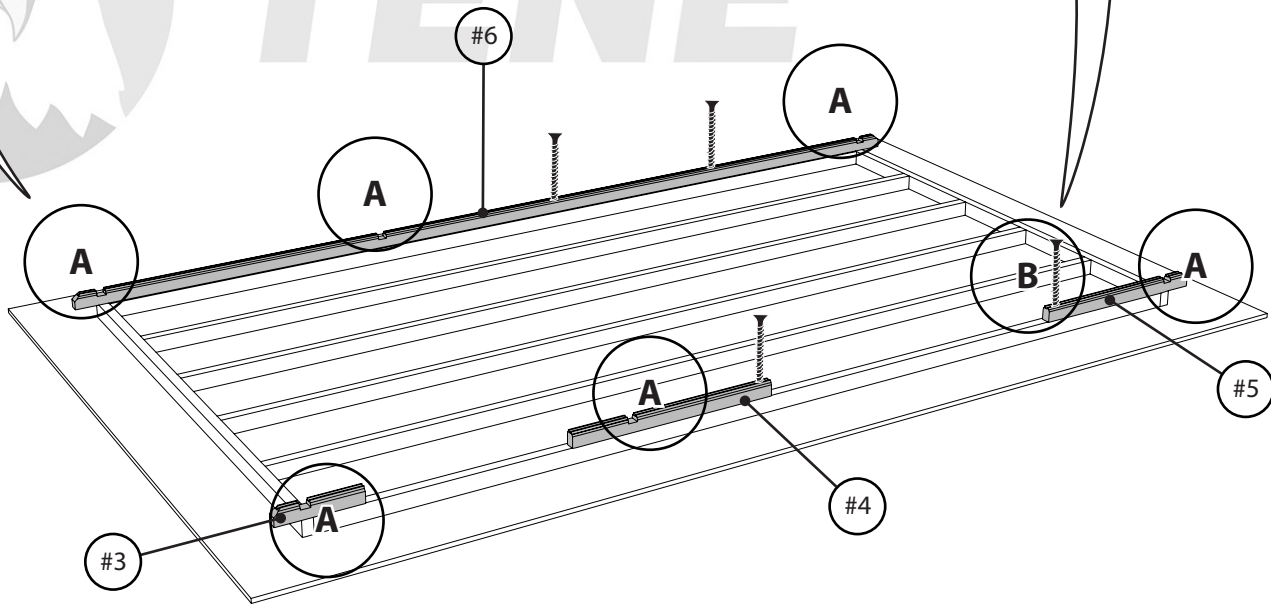
**TENE**



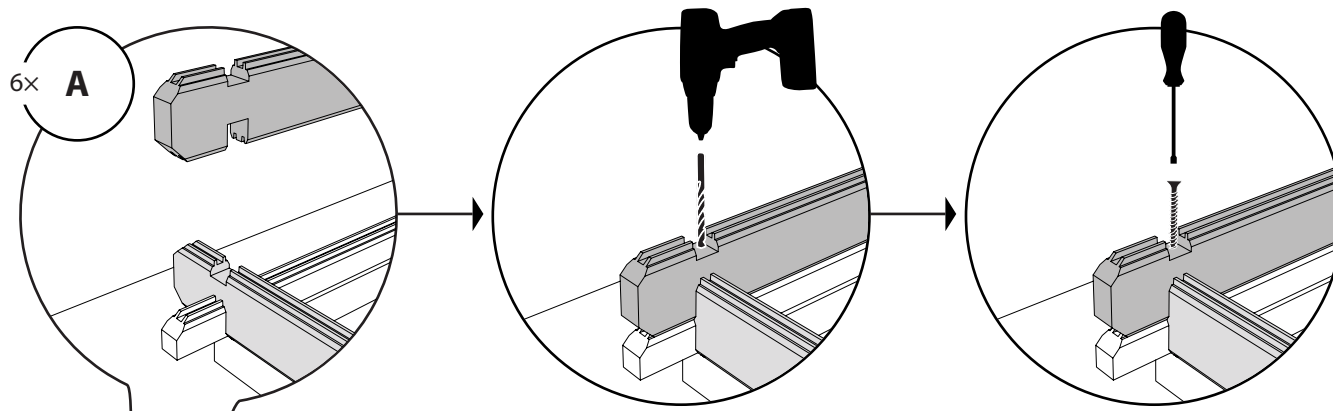
KARINA 40



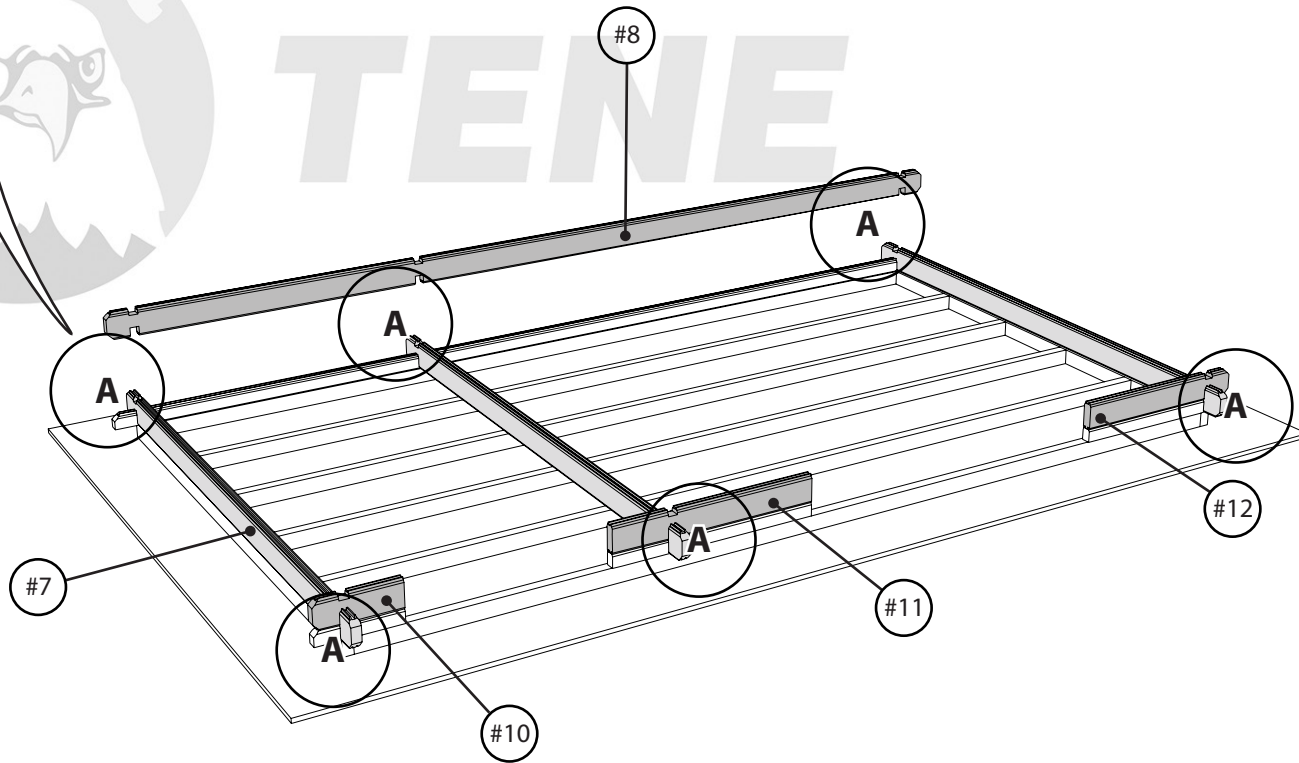
TENE



KARINA 40



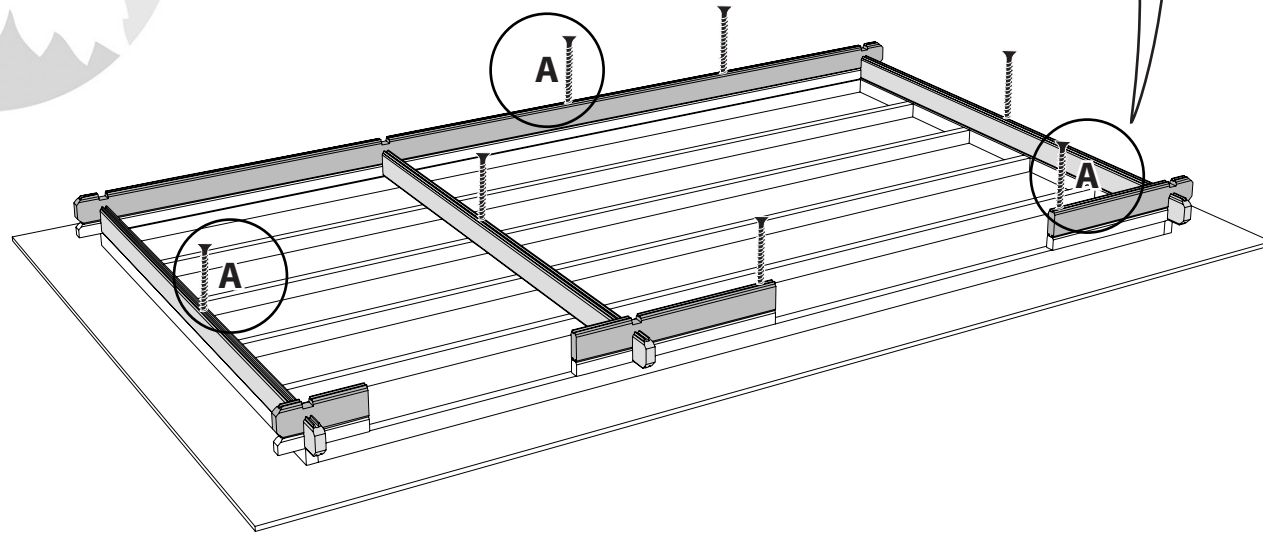
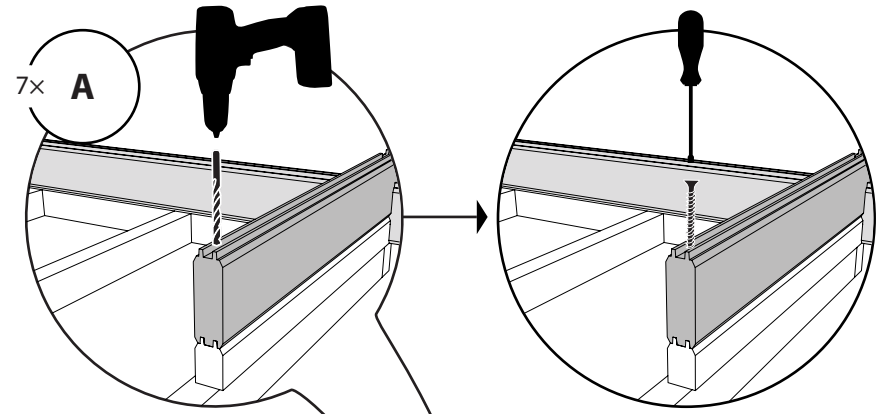
TENE



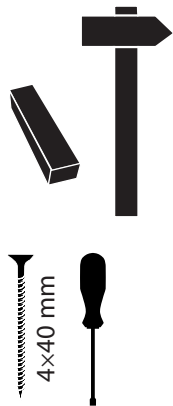
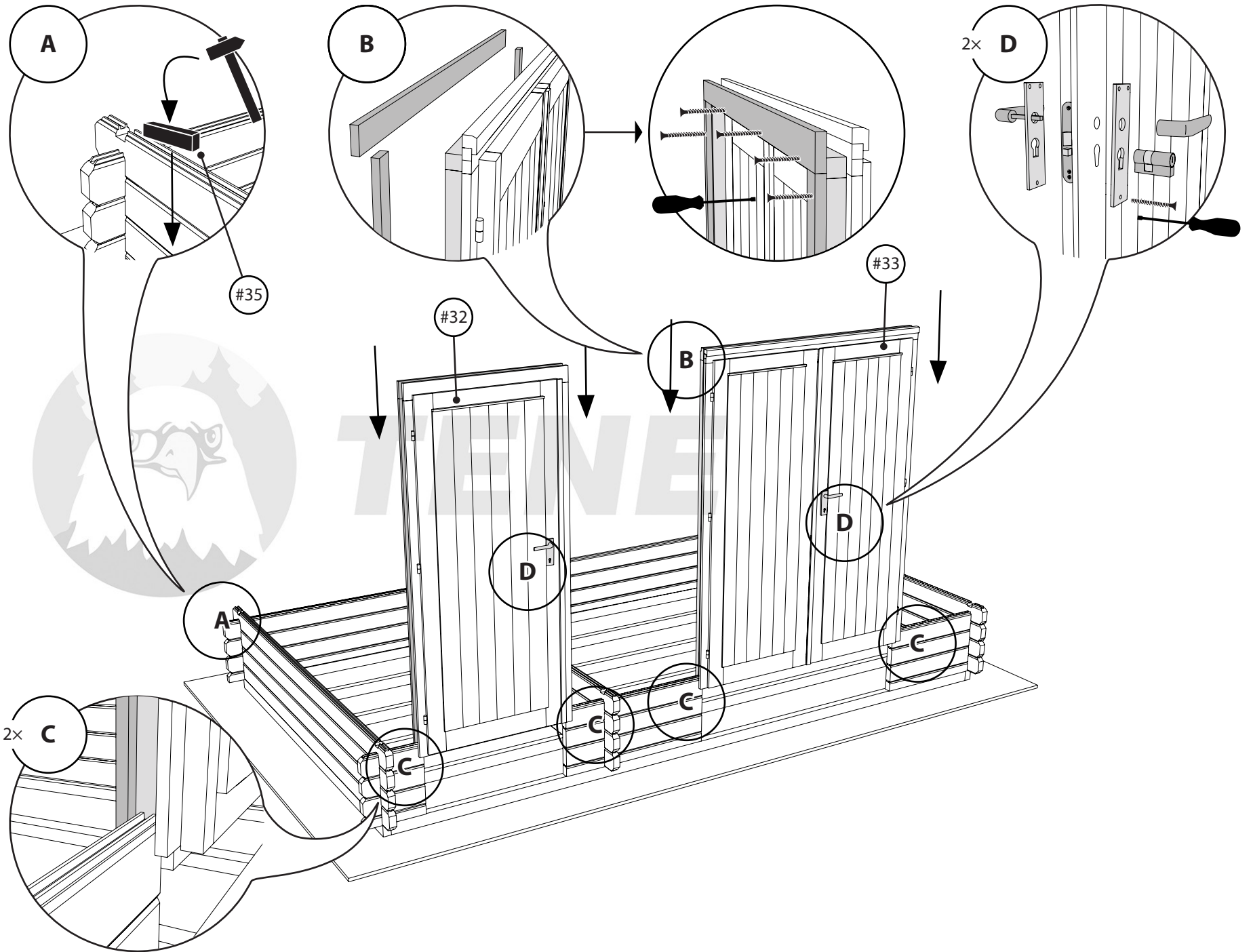
KARINA 40



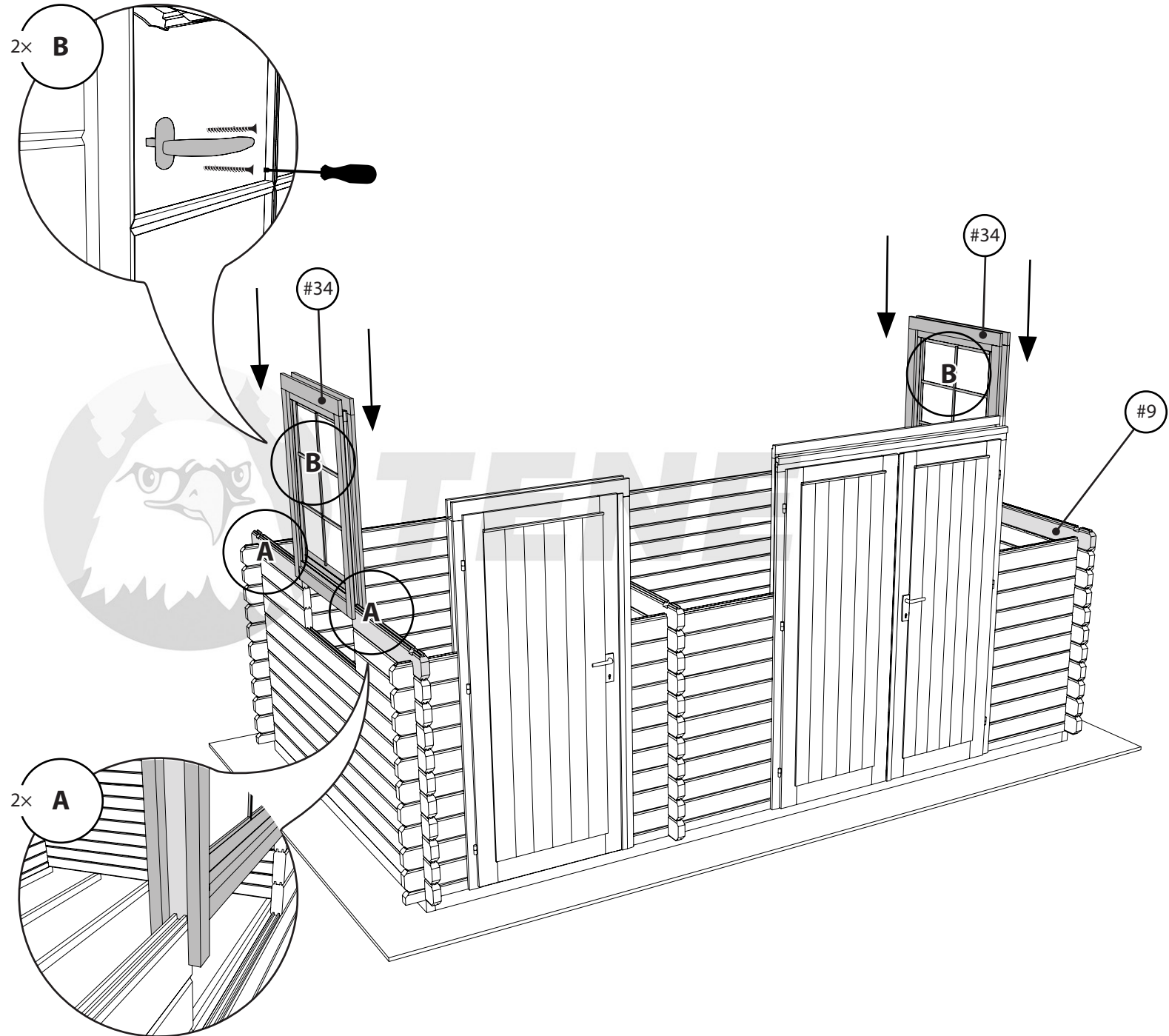
TENE



KARINA 40

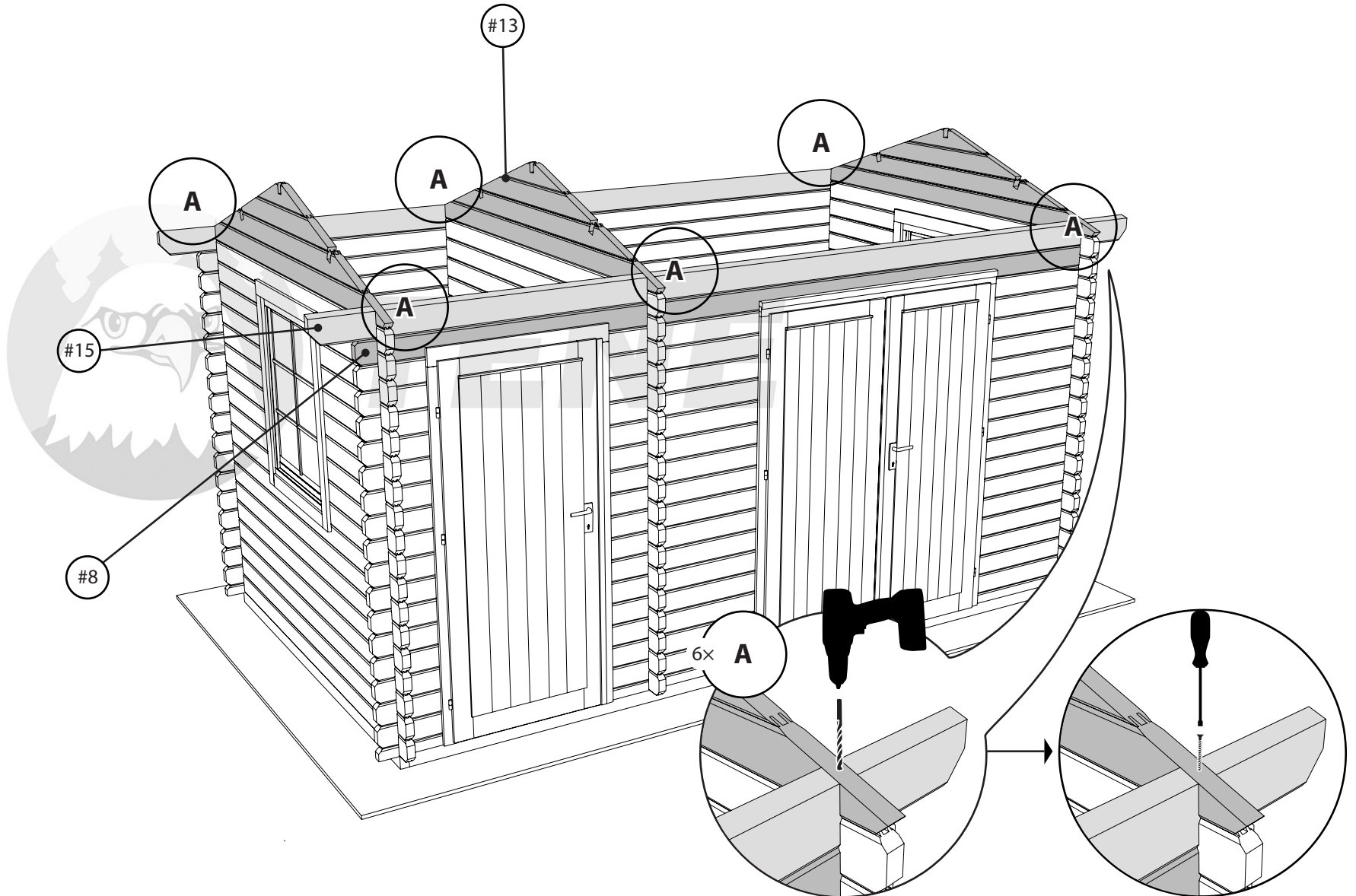


KARINA 40



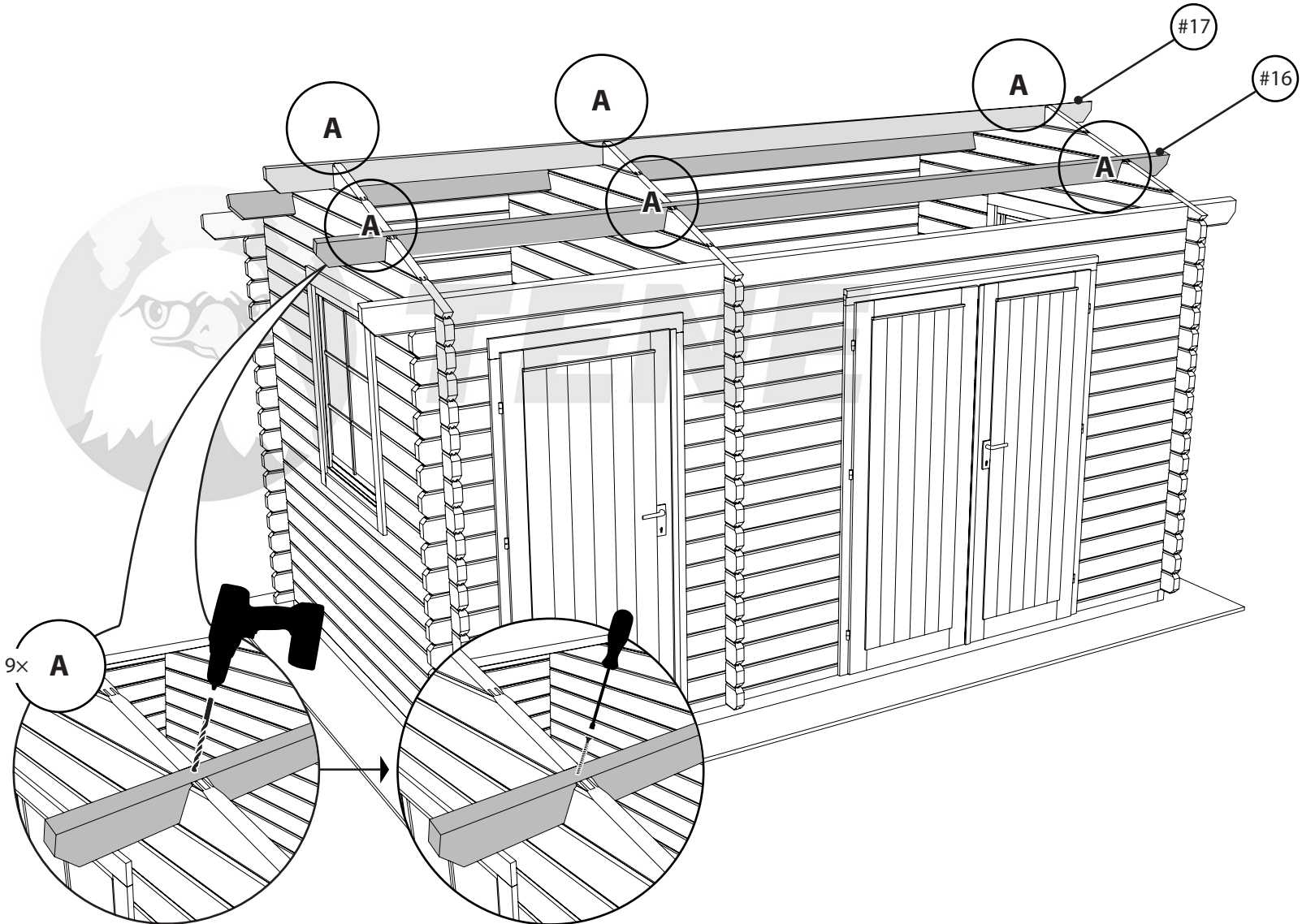


KARINA 40

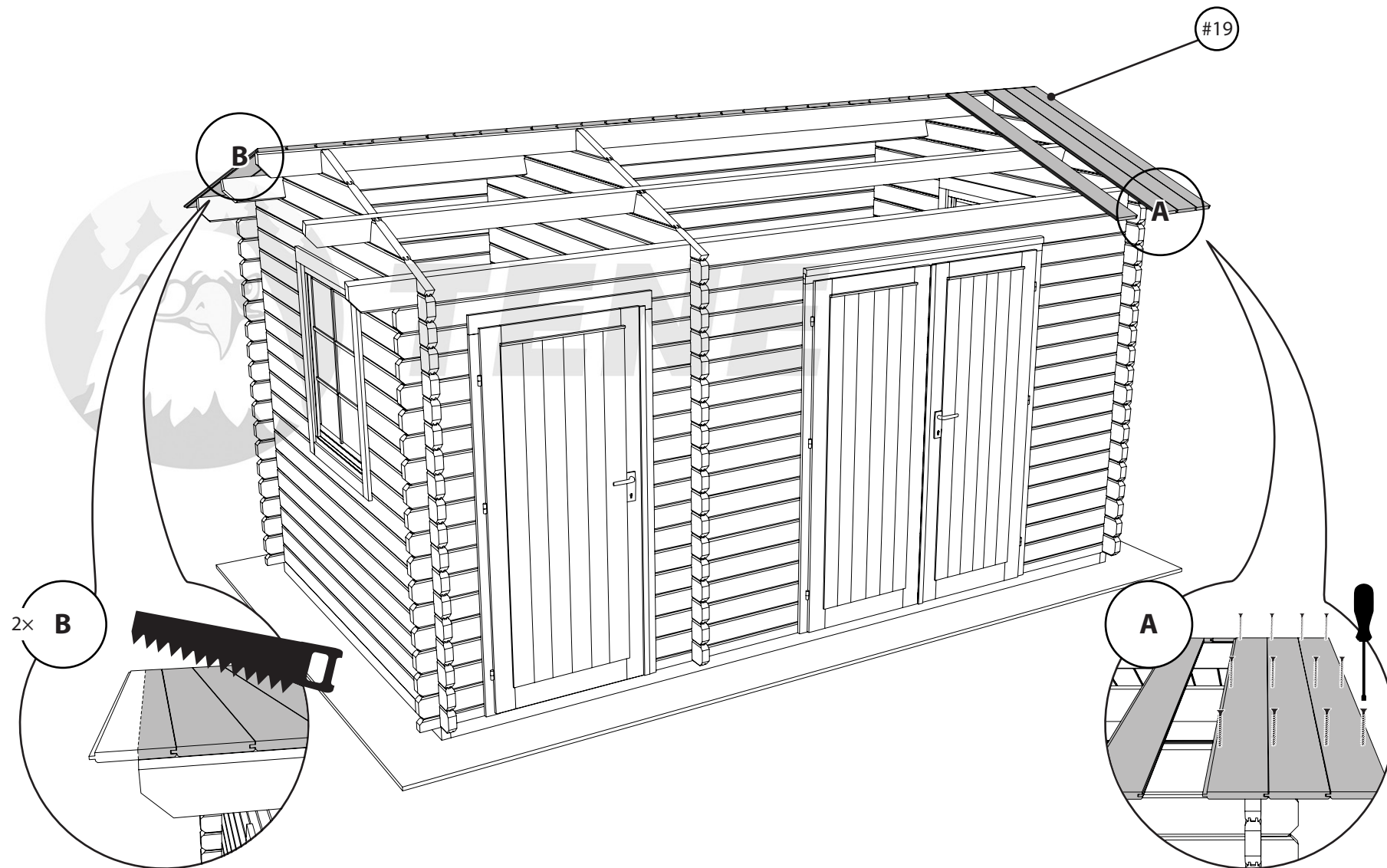




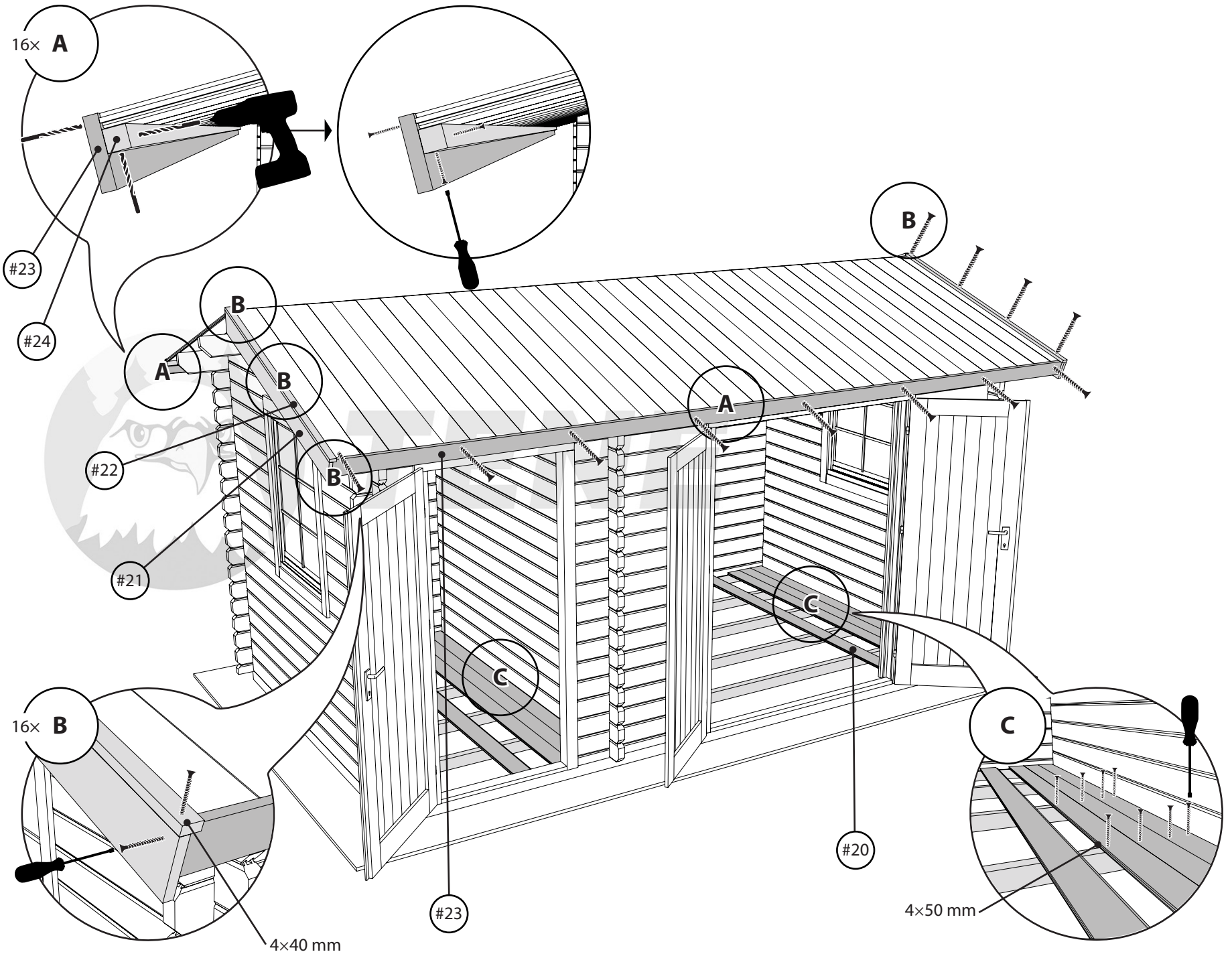
KARINA 40



KARINA 40

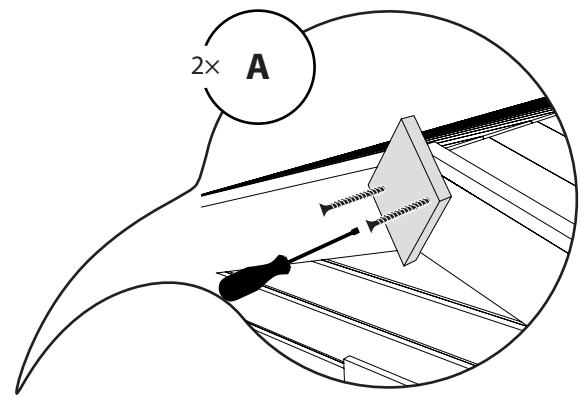


KARINA 40



KARINA 40

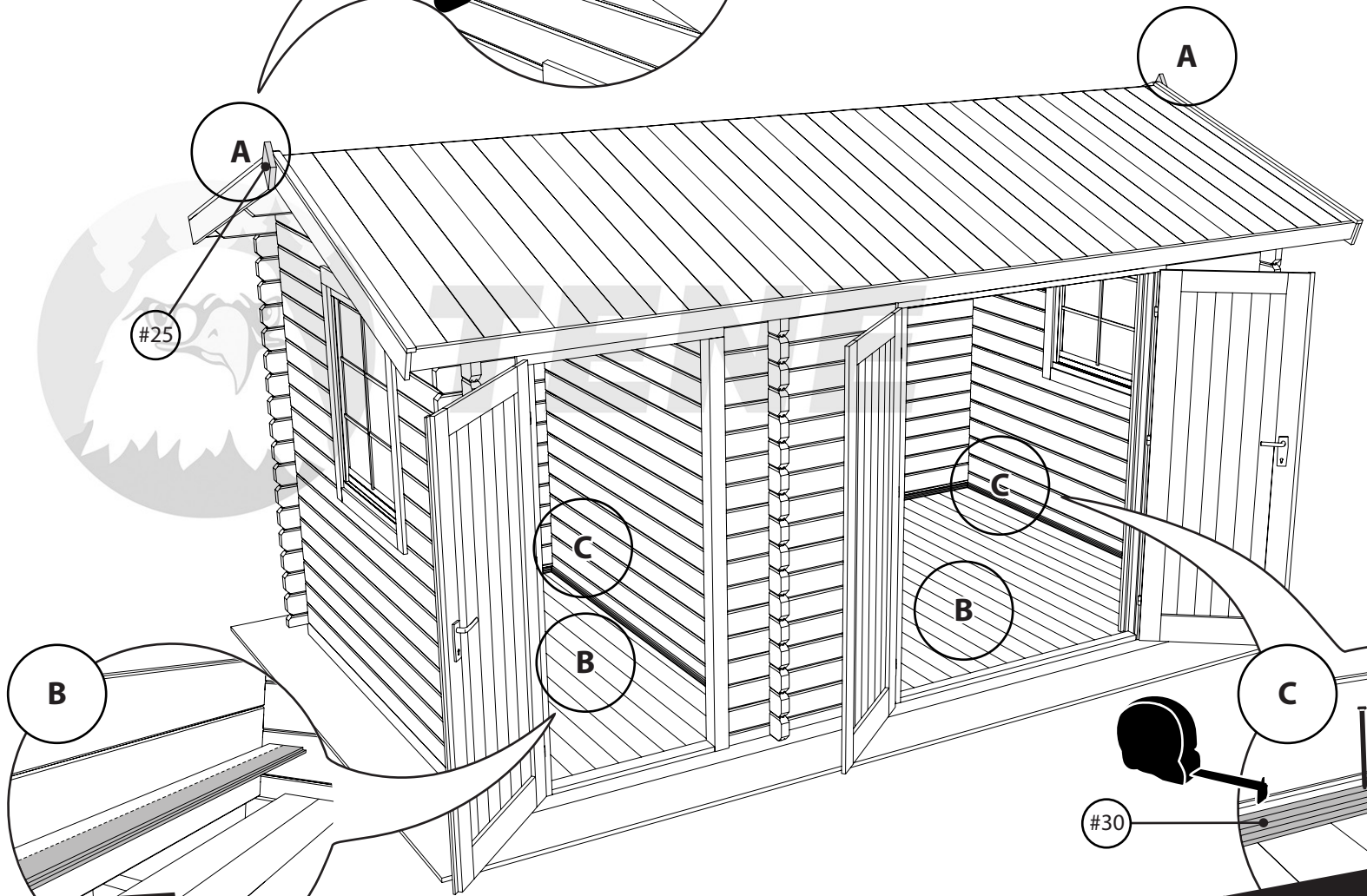
2x **A**



**A**

**A**

#25



**C**

**C**

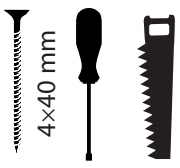
**B**

**B**

**B**

**C**

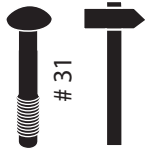
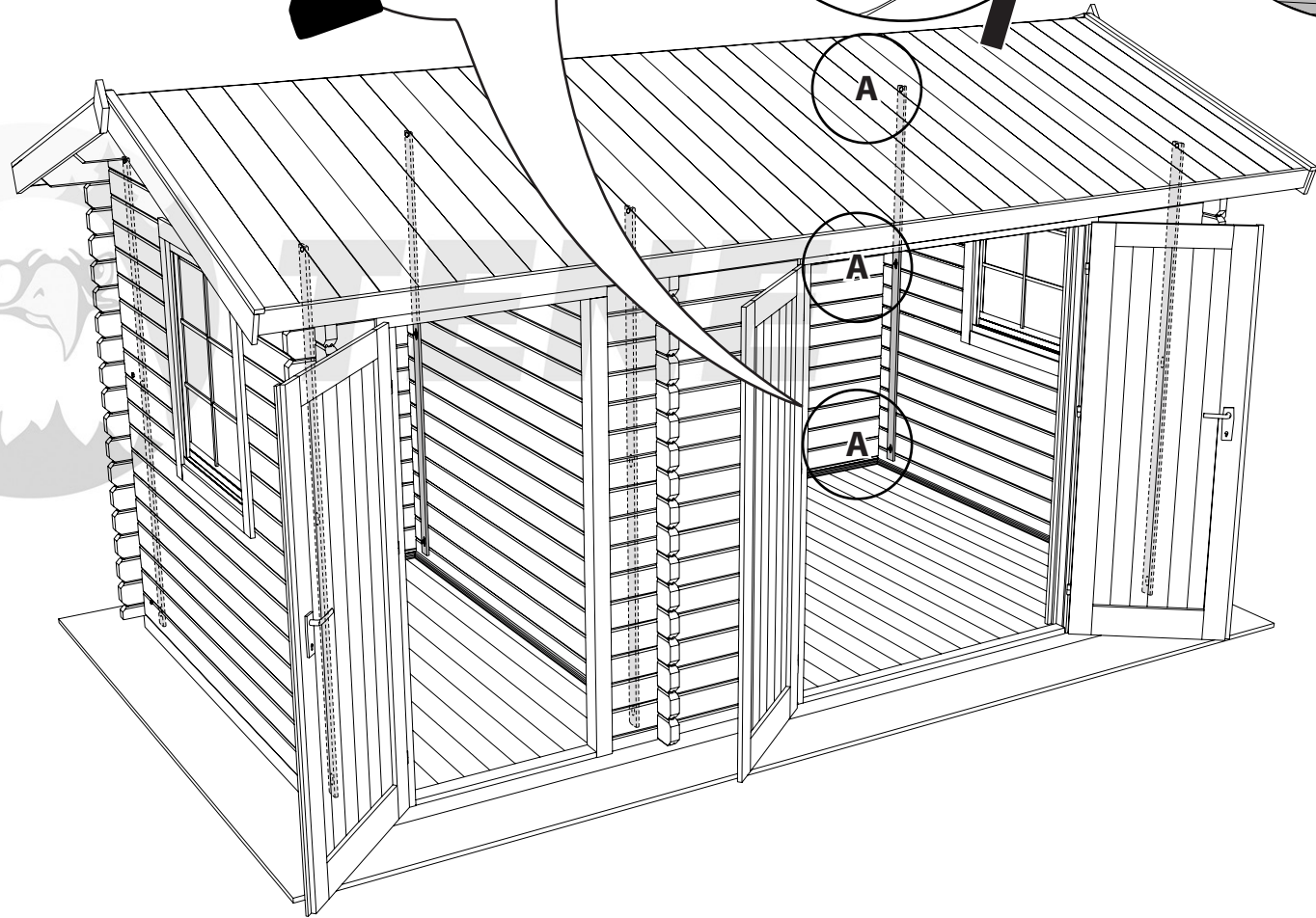
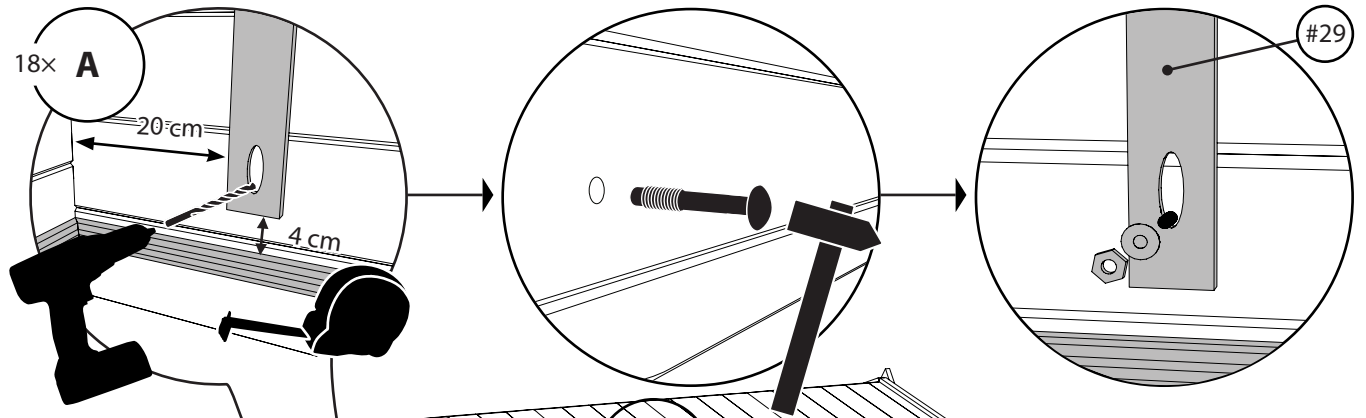
#30



12 / 14



KARINA 40





KARINA 40

