

Assembly, installation and maintenance manual

Montage-, Aufbau- und Wartungsanleitung • Assemblage, manuel de montage et d'entretien • Montaje, instalación y mantenimiento • Manuale di montaggio, installazione e manutenzione • Monterings- og vedlikeholdsmanual • Monterings-, installations- och underhållsmanual • Kokoamis-, asennus- ja huolto-ohje • Vejledning for montering og vedligehold • Handleiding voor montage, installatie en onderhoud • Manual de montagem, instalação e manutenção • Návod k montáži, instalaci a údržbě • Instrukcja montażu, instalacji i konserwacji • Surinkimo, montavimo ir priežiūros vadovas • Montāžas, uzstādīšanas un apkopes rokasgrāmata • Руководство по сборке и обслуживанию • Montaaži-, paigaldus- ja säilitamise juhend



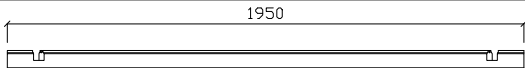
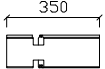

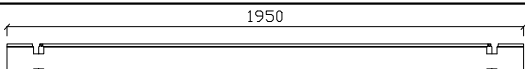
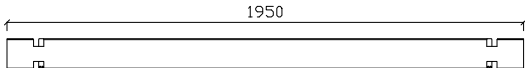
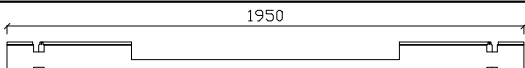
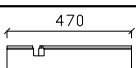
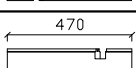
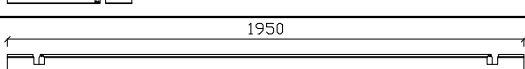
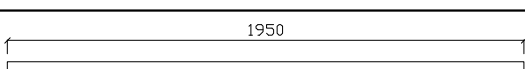
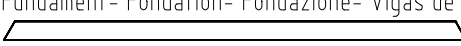
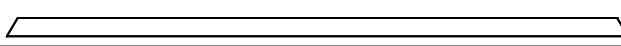
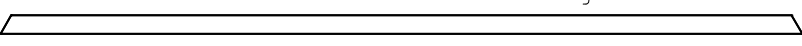


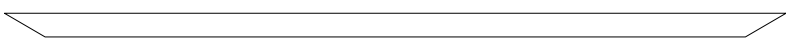
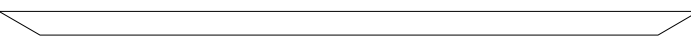


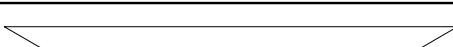
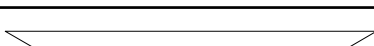
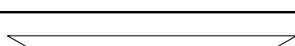
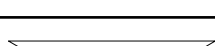
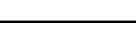
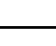
Pavilion **PA34-3636**

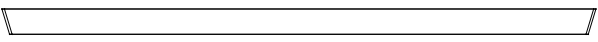
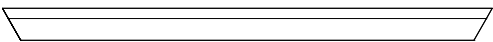

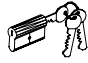
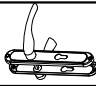
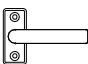






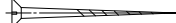
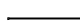

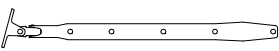






Treatment options, Item code

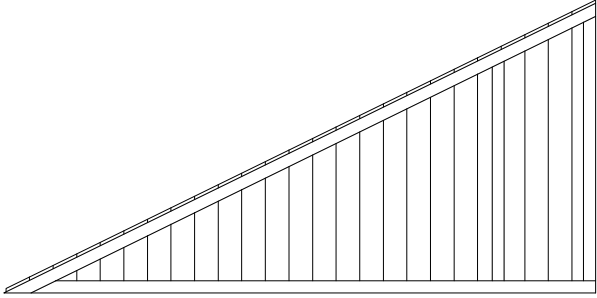
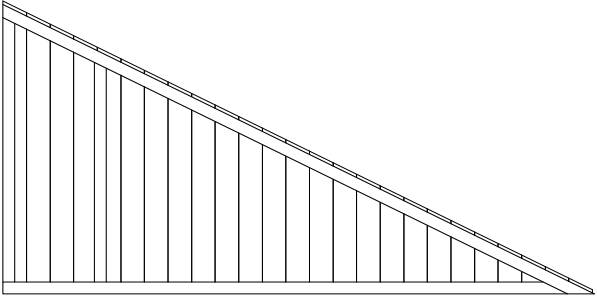
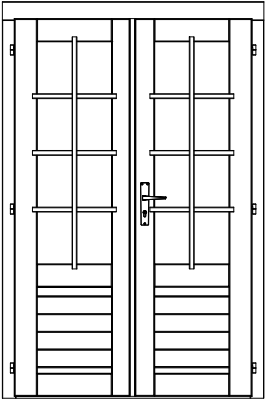

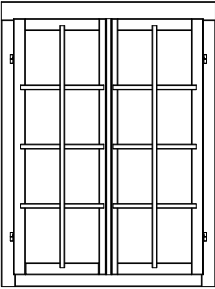
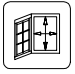

• Behandlungsoptionen, Artikel-Code • Traitement options, code de l'article • Opciones de tratamiento, código del artículo • Opzioni di trattamento, codice articolo • Behandlingsalternativer, artikkelnummer • Behandlingsalternativ, varukod • Käsittelevaihtoehdot, yksikön koodi • Behandlingsmuligheder, artikel nummer • Behandlingsopties, artikelnummer • Opções de tratamento, código do artigo • Povrchové úpravy, kód položky • Możliwości leczenia, kod produktu • Apdorojimo variantai, prekės kodas • Apstrādes iespējas, artikula kods • Варианты обработки, код изделия • Tõõtlusvõimalused, tootekood

NO 103724
BNDIP 103725
GYDIP 103727
WTDIP 103726

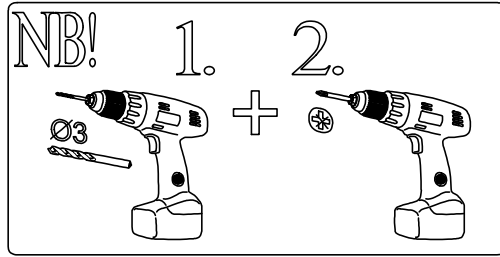
<p>Factory inspection by • Werkskontrolle durch • Contrôle à partir de l'usine par • Inspector de fábrica • Collaudato da • Fabrikkkontroll utført av • Fabriksbesiktigat av • Tehtaan tarkastaja • Fabriks Kontrol utført af • Fabrikscontrole door • Inspeção de fábrica, por: • Zkontrolováno ve výrobním závodě • Kontrola fabryczna do • Apžiūra gamyloje atliko • Rūpnīcas pārbaudi veicis • Заводской контроль • Tehase kontroll teostatud:</p> <p>.....</p>	<p>Date • Datum • Date • Fecha • Data • Dato • Datum • Päiväys • Dato • Datum • Data • Datum • Data • Datums • Data • Дата • Kuupäev:</p> <hr/> <p>Pack number • Pack Nr. • Packet n° • Bulto N° • Pacco N. • Serienr • Produktionsnummer • Pakettinro • Pakke nr. • Pak nr. • Número de embalagem • Číslo balení • Numer opakowania • Pakuotės numeris • Iepakojuma numurs • Упаковочный номер • Pakinumber:</p>
--	---

Pos	SPECIFICATION-STÜCKLISTE-NOMENCLATURE-ELEMENTI-ESPECIFICACIÓN PA34-3636	Pcs	Profile (mm)	Length (mm)
001		3	34x55	1950
002		17	34x114	350
003		17	34x114	350
004		68	34x114	1950
005	 Without tonque	3	34x114	1950
006		2	34x114	1950
007		22	34x114	470
008		22	34x114	470
009		2	34x114	1950
010		3	34x55	1950
AR1	Foundation- Fundament- Fondation- Fondazione- Vigas de cimentación 2x60° 	6	45x70	1744
AR2	Foundation- Fundament- Fondation- Fondazione- Vigas de cimentación 2x60° 	2	45x70	2345
AR3	Foundation- Fundament- Fondation- Fondazione- Vigas de cimentación 2x60° 	2	45x70	3026
060	Floor board- Fussbodenbrett- Madrier du plancher - Tavola pavimento- Tabla de suelo 			
061	 2x90°	19	19x89	2951
062	 2x30°	2	19x89	2951
063	 2x30°	2	19x89	2641
064	 2x30°	2	19x89	2331
065	 2x30°	2	19x89	2021
066	 2x30°	2	19x89	1711
067	 2x30°	2	19x89	1401
068	 2x30°	2	19x89	1091
069	 2x30°	2	19x89	781
0610	 2x30°	2	19x89	471
0611	 2x30°	2	19x46	161

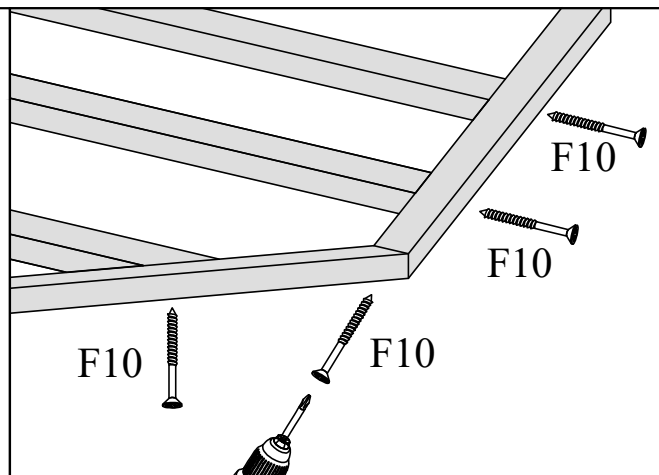
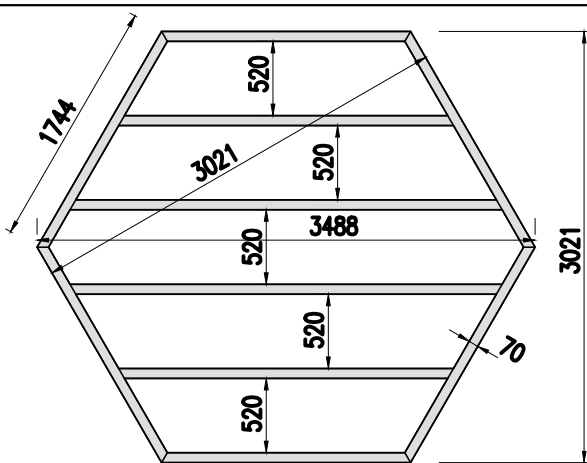
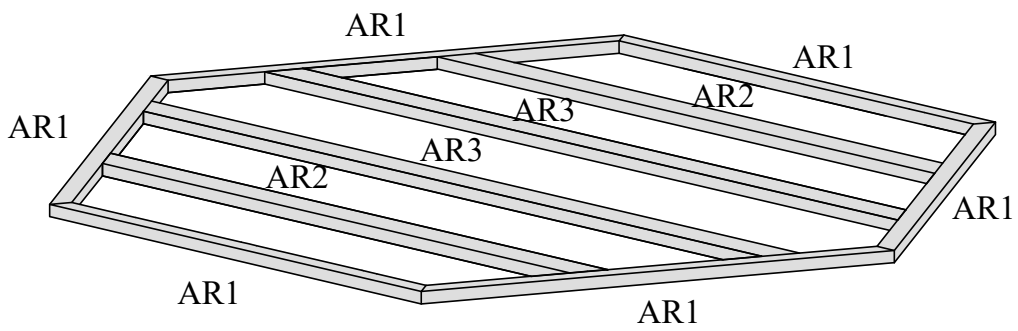
Pos	SPECIFICATION-STÜCKLISTE-NOMENCLATURE-ELEMENTI-ESPECIFICACIÓN PA34-3636	Pcs	Profile (mm)	Length (mm)
150	Joining detail- Verbindungsteil- Détail de connection- Dettaglio di collegamento- Detalle de juntura	3	8x16	1200
100		6	19x95	2243
151		6	44x120	1849
130	Floor beading- Fussbodenleiste- Baguette du plancher- Listello pavimento- Listón de suelo	6	19x19	1800
140	Storm brace- Sturmleiste- Protection contre le vent- Antivento- Protector contra tormentas	6	25x45	2220
	Fixing kit- Befestigungsset- Moyens de fixation- Materiale di fissaggio- Kit de fijación	1		
				
F1	Cylinder- Zylinderschloss- Serrure a mortaiser- Serratura a cilindro- Bombin 30.40	1		
				
F2	Door fittings- Türbeschlag- Ferrure- Ferramenta porta- Manilla puerta- QULLinkjakate	1		
				
F3	Window fittings- Fenstergriff- Poigne de la fenêtre- Maniglia finestra- Manilla (ventana)	4		
				
F4	Screw- Schraube- Vis- Vite- Tornillo- 2.5x16mm	4		
				
F5	Screw- Schraube- Vis- Vite- Tornillo- 3x20mm	48		
				
F6	Screw- Schraube- Vis- Vite- Tornillo- 3x20mm	4		
				
F7	Screw- Schraube- Vis- Vite- Tornillo- 4.5x50mm	34		
				
F8	Screw- Schraube- Vis- Vite- Tornillo- 4.5x70mm	8		
				
F9	Screw- Schraube- Vis- Vite- Tornillo- 5x90mm	96		
				
F10	Screw- Schraube- Vis- Vite- Tornillo- 6x120mm	32		
				
F11	Nail- Nagel- Clou- Chiodo- Clavo- 1.4x40mm	30		
				
F12	Nail- Nagel- Clou- Chiodo- Clavo- 2.5x50mm	300		
				
F13	Window stop- Fensterfeststelle- Crémaillere- Fissativo finestra- Fijador de ventana- QAF240Zn	4		
				
F14	Roof cap- Dachkappe- Finition métallique- Finitura di tetto- Caballete de tejado	1		
				
F15	Nut- Schraubenmutter- Écrou- Dado- Tuerca- M8mm	12		
				
F16	Bolt -Schloss-schraube -Boulon- Bullone- Perno- M8x80mm	12		
				
F17	Washer- Dichtscheibe- Joint- Rondella- Arandela- 8x22mm	12		
				
F18	Keeper- Schliessblech- Tole- Lamiera- Aldaba de candado	2		
				
F19	Hook- Haken- Crochet- Ganzio- Pestillo QHaak150mmZn	2		
				

Pos	SPECIFICATION-STÜCKLISTE-NOMENCLATURE-ELEMENTI-ESPECIFICACIÓN PA34-3636	Pcs	Profile (mm)	Length (mm)
EL-1	Roof element- Dachelement- Panneau de toit- Elemento di tetto- Elemento tejado 	6	61x1106	2233
EL-2	Roof element- Dachelement- Panneau de toit- Elemento di tetto- Elemento tejado 	6	61x1106	2233
TU34 -27P	Door - Tür - Porte - Porta-Puerta 1244x1936   1144x1867mm	1		
TA34 -17P	Window - Fenster - Fenetre - Finestra-Ventana 1003x1336   903x1236mm	2		
Sla8-1	Slat- Leiste- Baguette- Listello- Listón 	1	19x35	1250

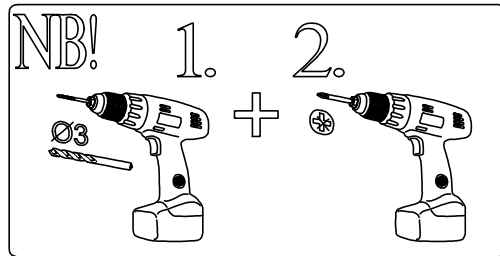
AR1 - 6 pcs
AR2 - 2 pcs
AR3 - 2 pcs
F10 - 14x



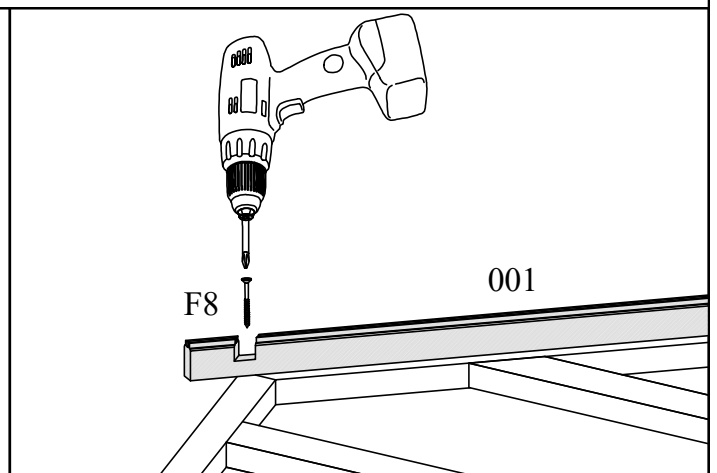
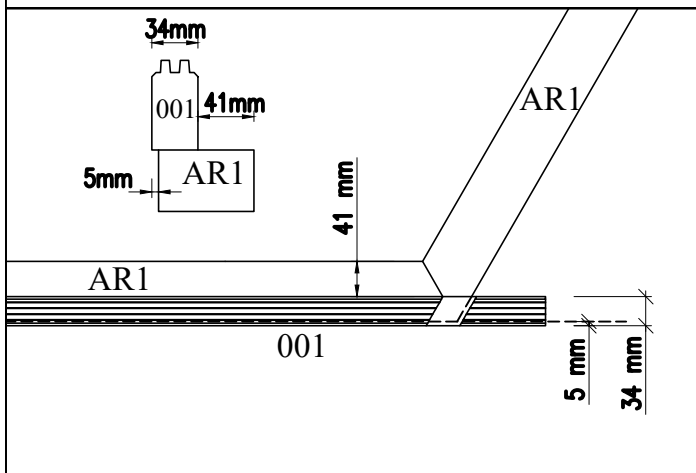
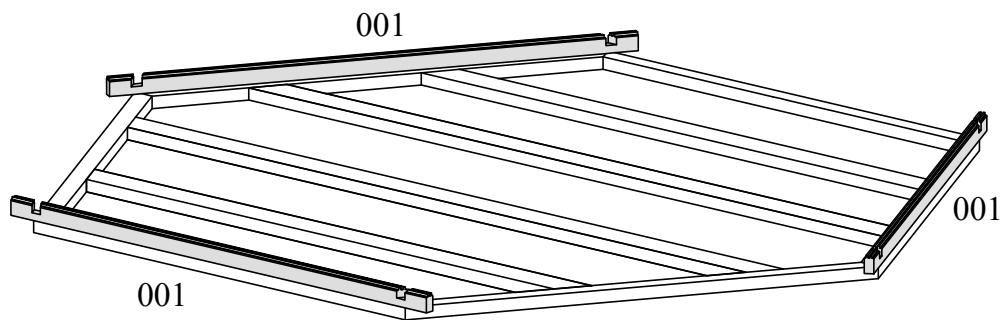
1



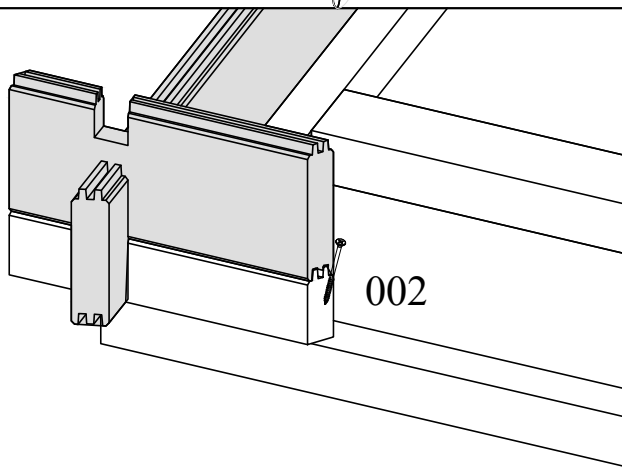
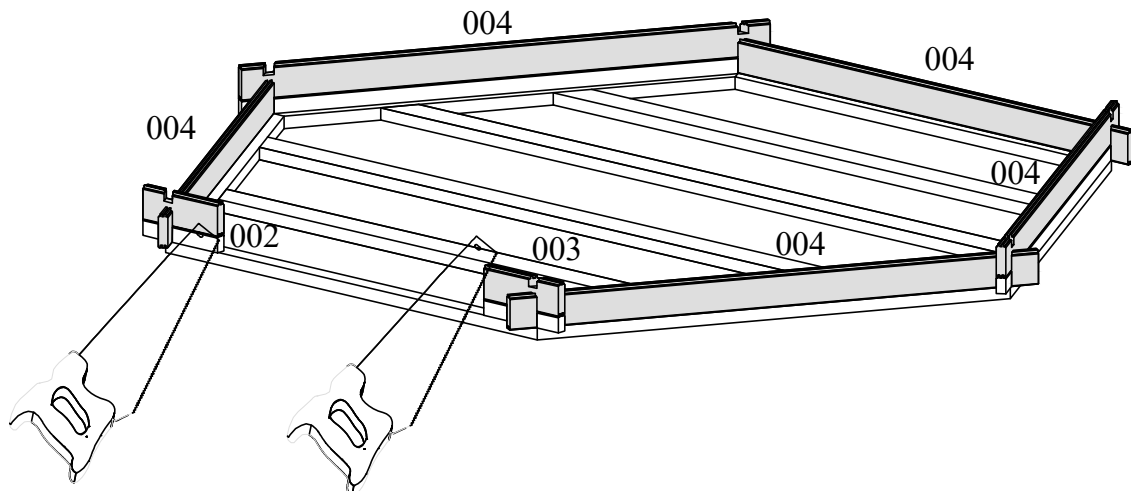
001 - 3 pcs
F8 - 6 pcs



2

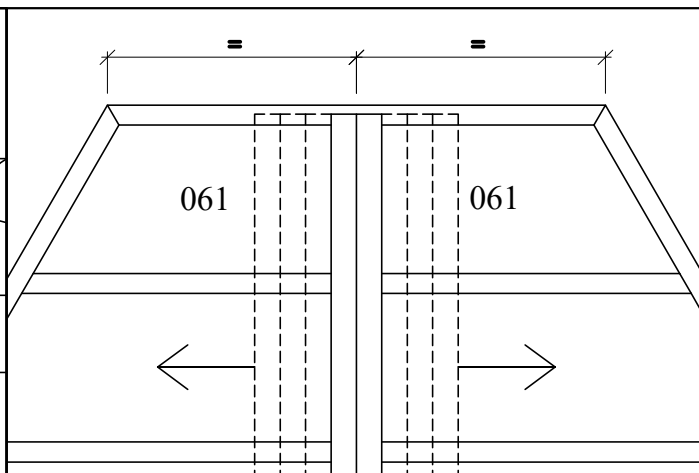
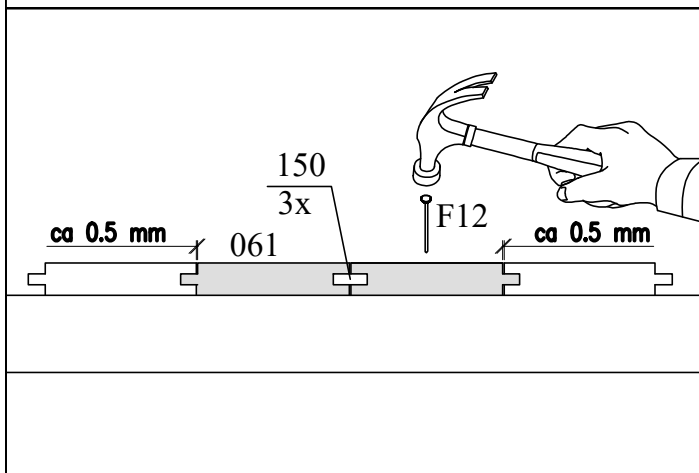
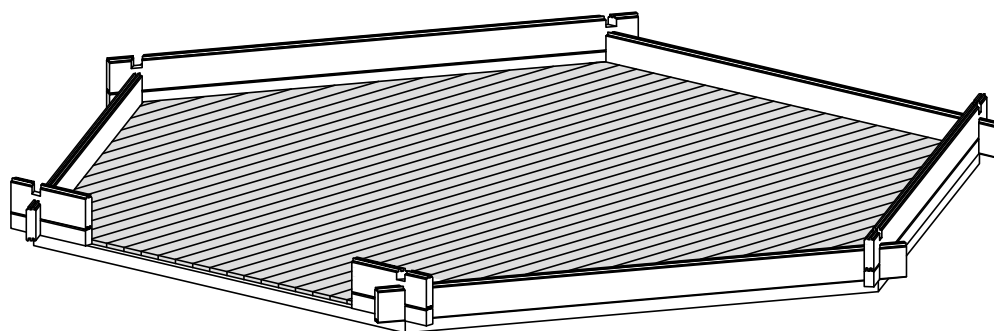


002 - 1 pcs
003 - 1 pcs
004 - 5 pcs
F8 - 2 pcs



061- 19 pcs
062...0611 - a'2 pcs
F12 - 200 pcs

4



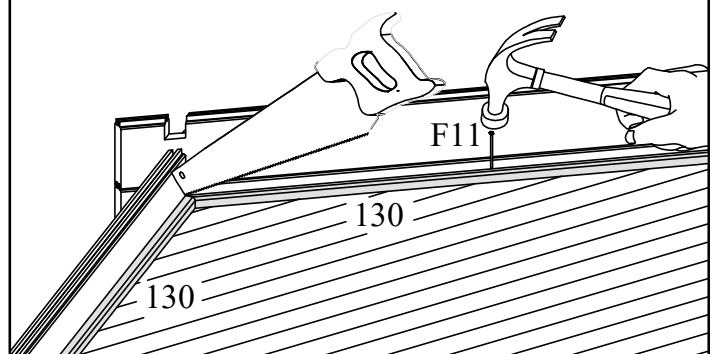
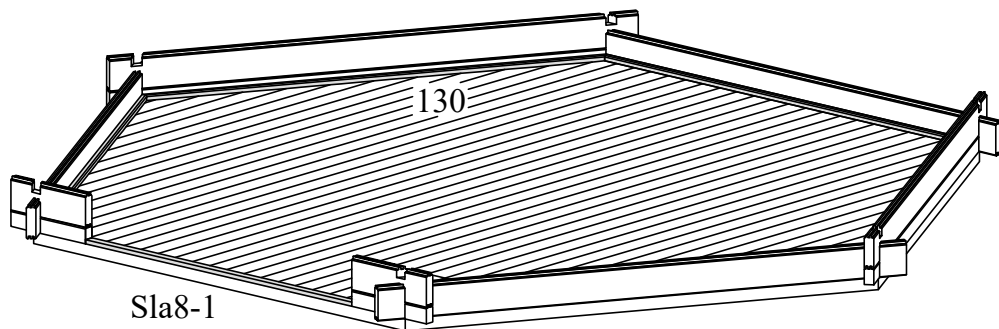
130 - 6 pcs

Sla8-1 - 1 pcs

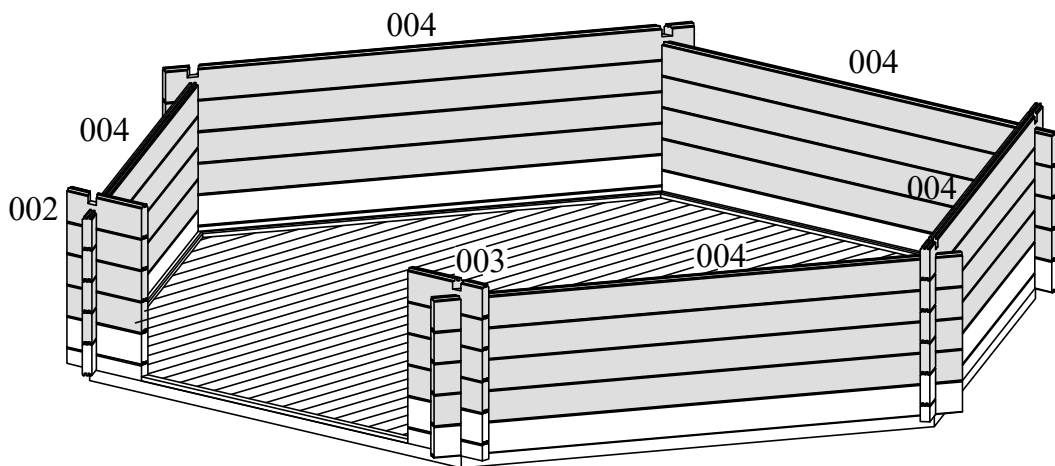
F7 - 4 pcs

F11 - 30 pcs

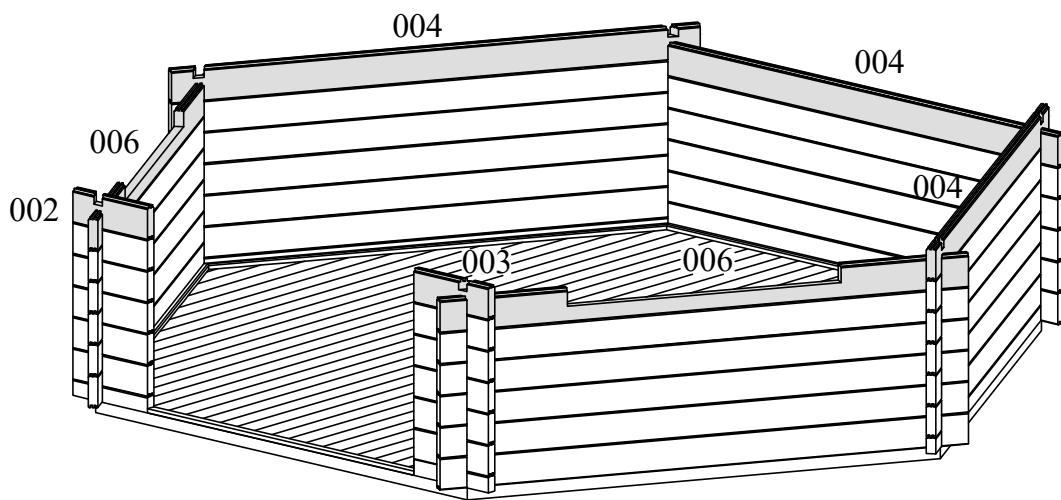
5



002 - 4 pcs
003 - 4 pcs
004 - 20 pcs



- 002 - 1 pcs
- 003 - 1 pcs
- 004 - 3 pcs
- 006 - 2 pcs



TU34-27P - 1 pcs

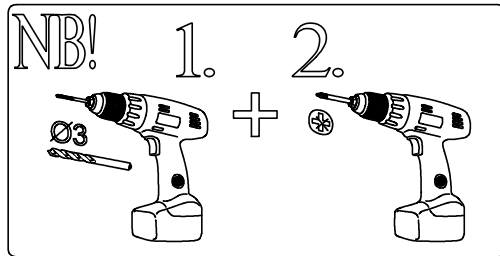
F9 - 4 pcs

F2 - 1 pcs

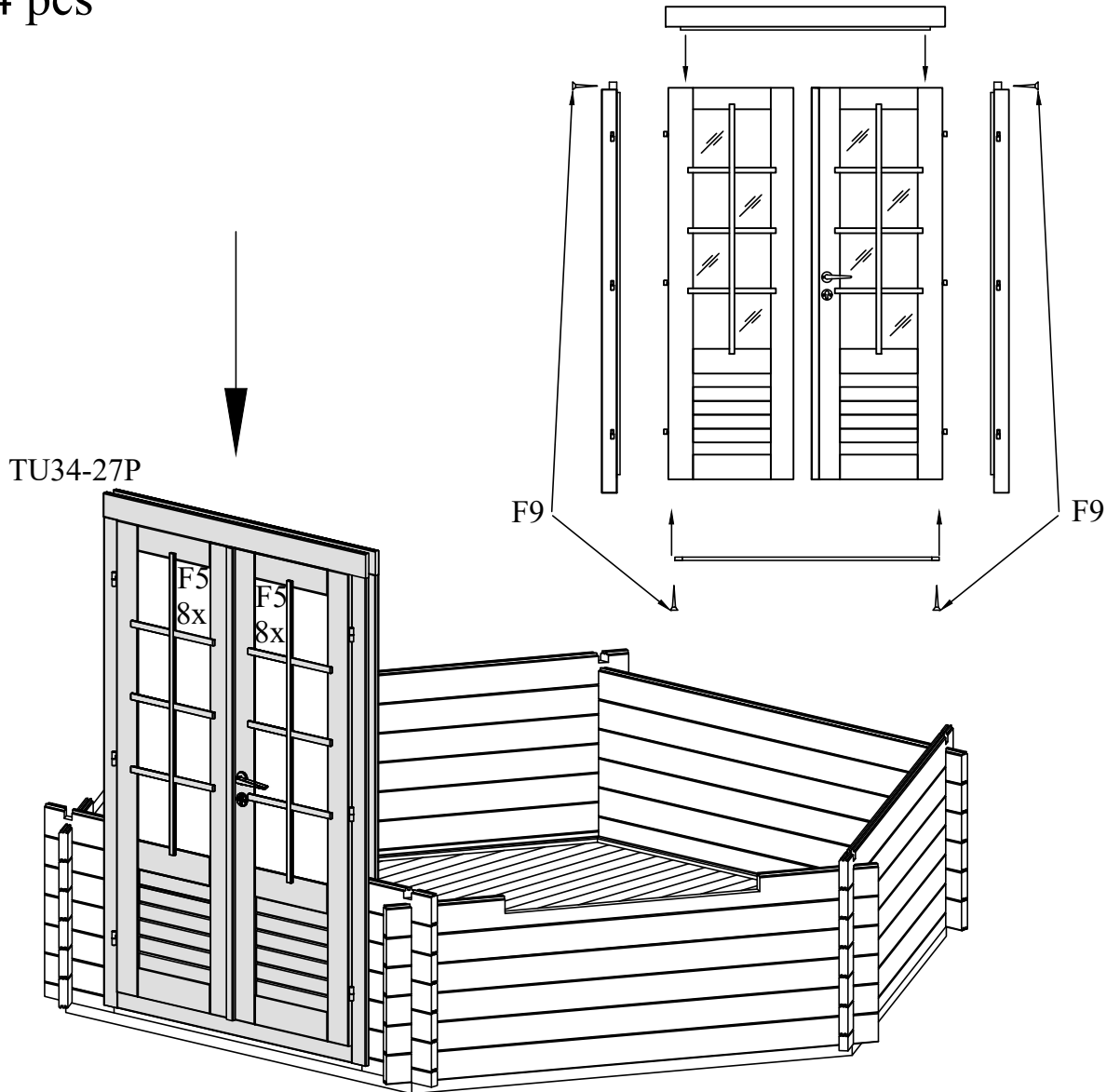
F1 - 1 pcs

F18 - 2 pcs

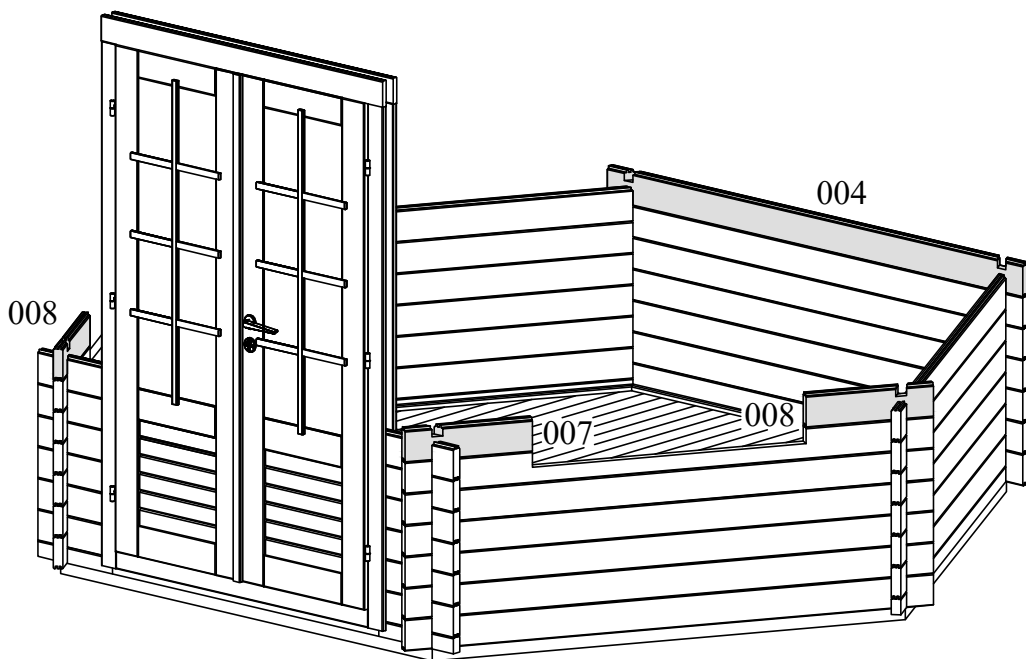
F4 - 4 pcs



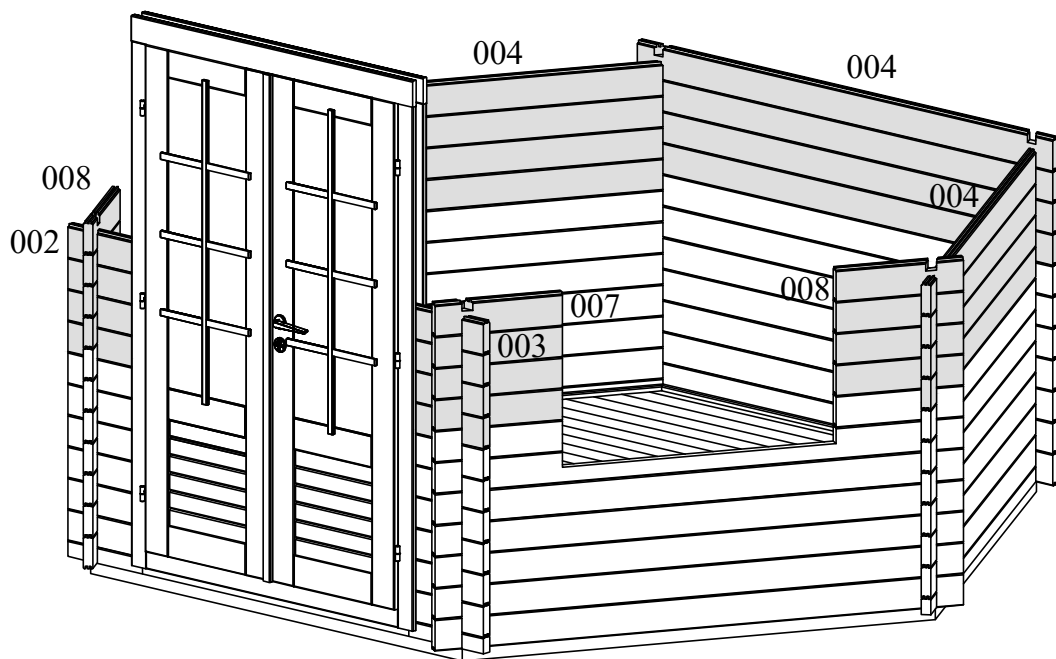
8



004 - 1 pcs
007 - 2 pcs
008 - 2 pcs



- 004 - 12 pcs
- 007 - 8 pcs
- 008 - 8 pcs
- 002 - 4 pcs
- 003 - 4 pcs



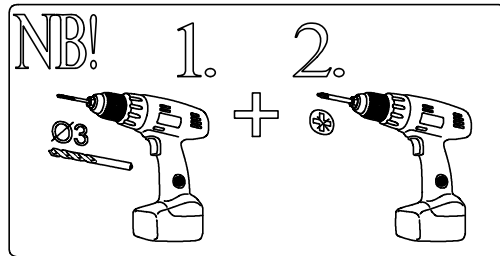
TA34-17P - 2 pcs

F9 - 8 pcs

F13 - 2 pcs

F3 - 2 pcs

F5 - 32 pcs



11

TA34-17P

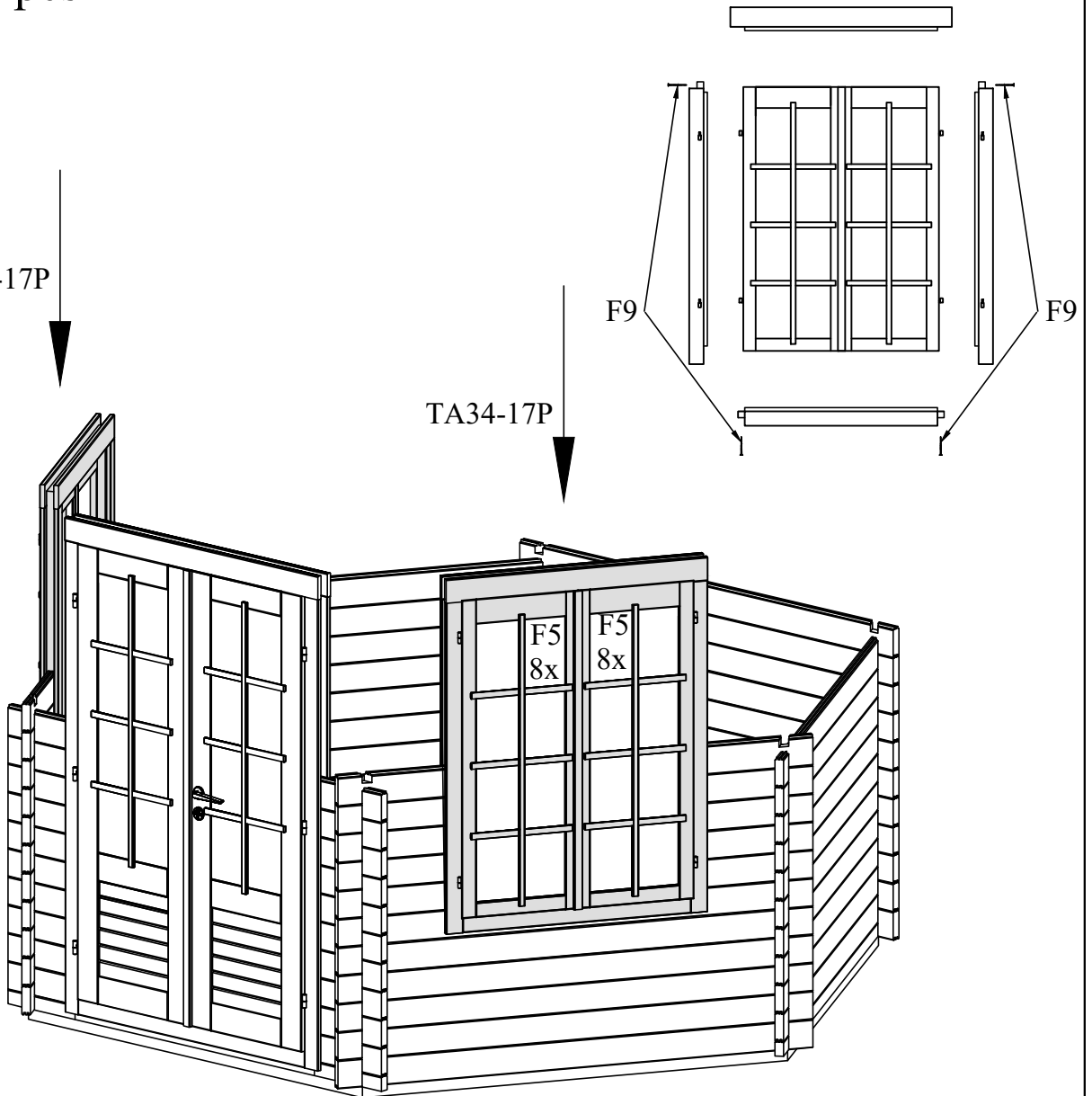


TA34-17P

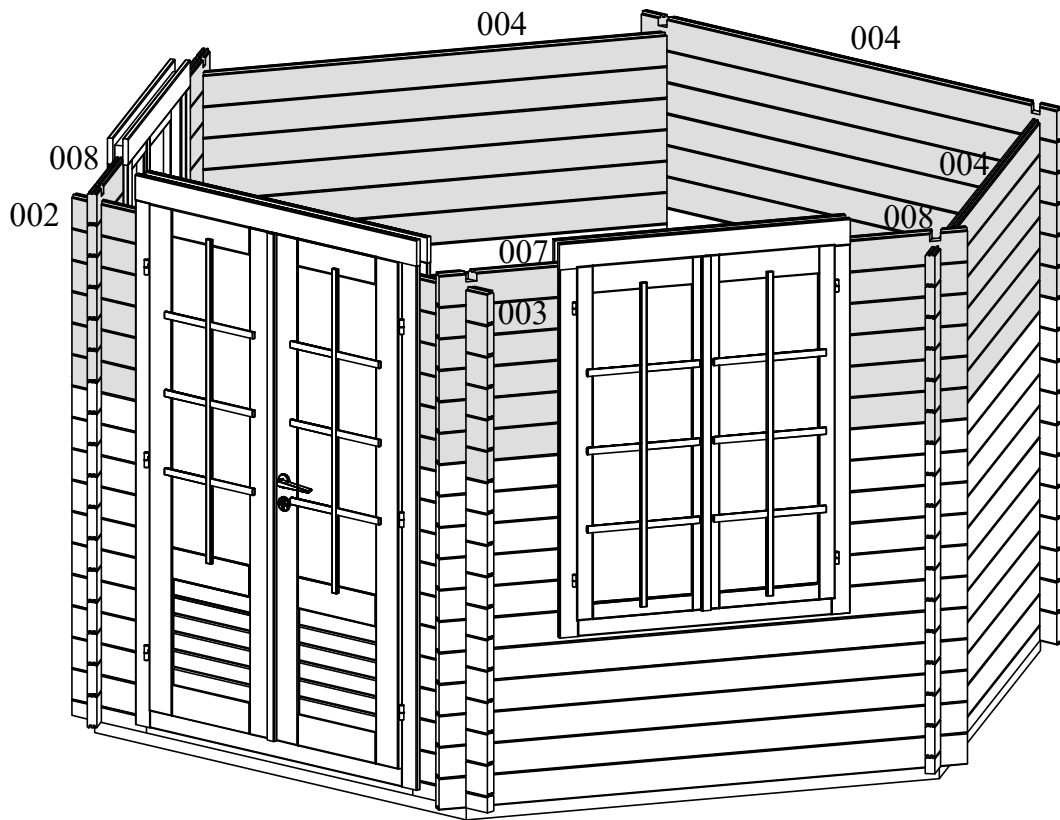


F9

F9



- 004 - 18 pcs
- 007 - 12 pcs
- 008 - 12 pcs
- 002 - 6 pcs
- 003 - 6 pcs

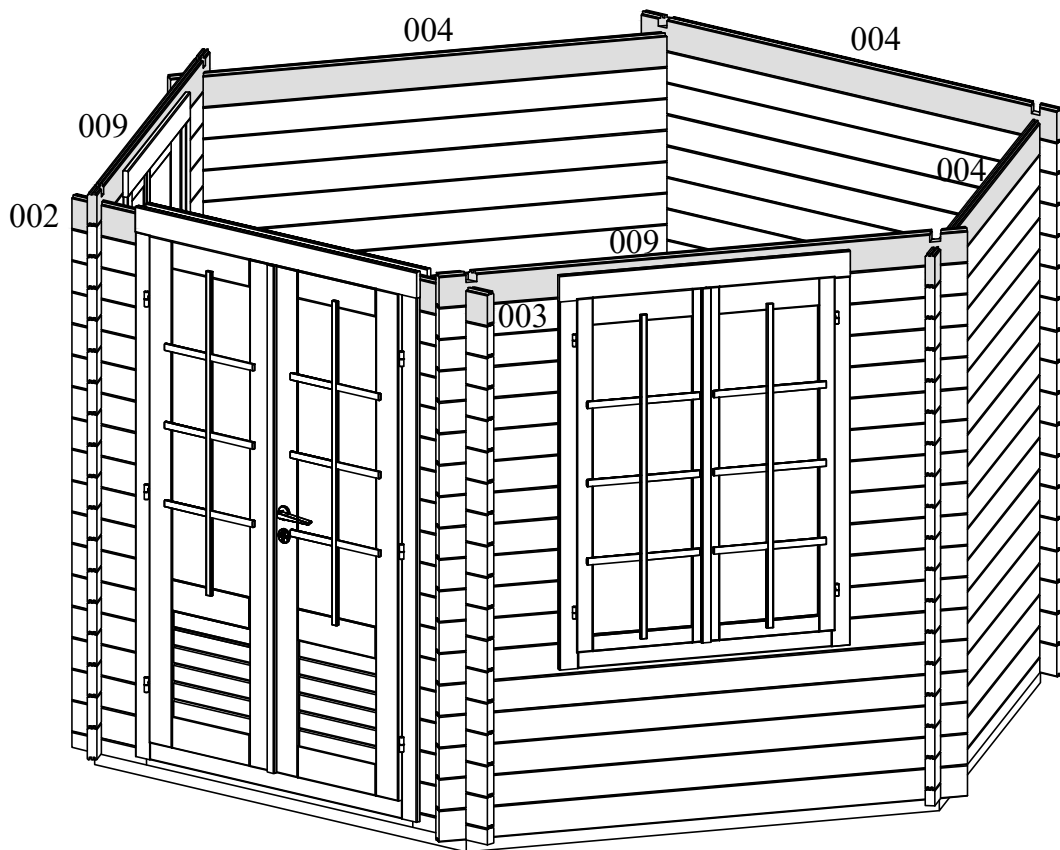


004 - 3 pcs

009 - 2 pcs

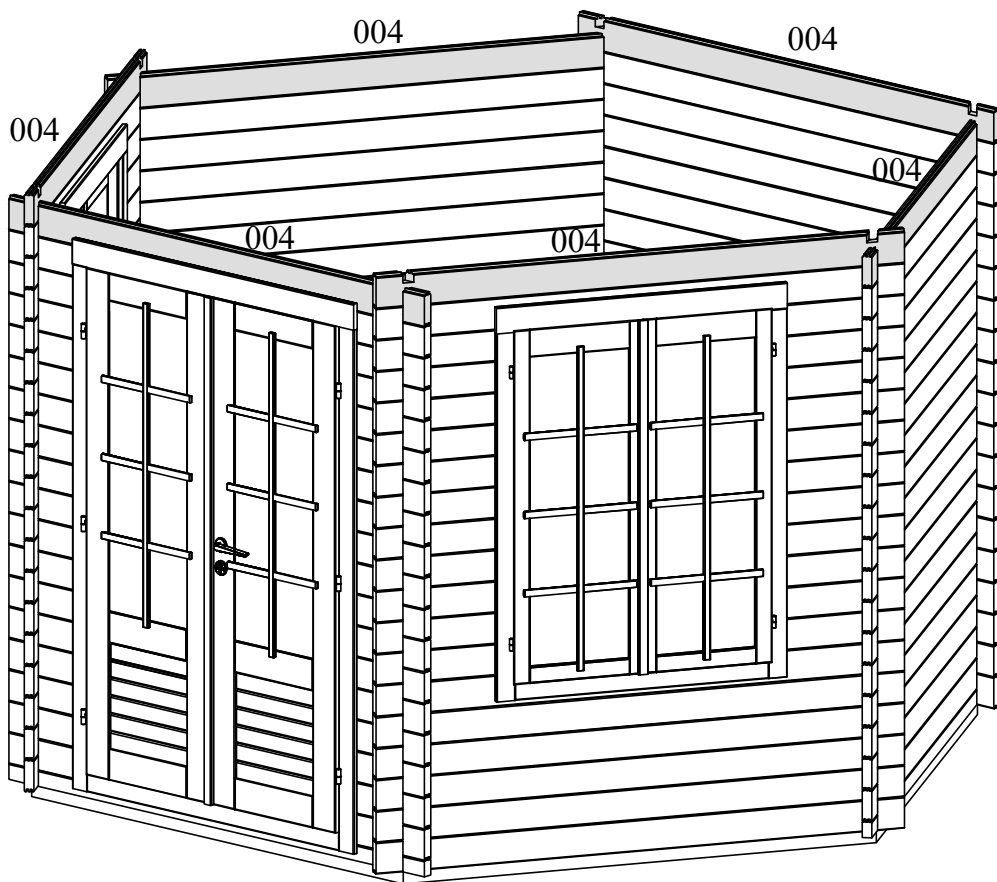
002 - 1 pcs

003 - 1 pcs



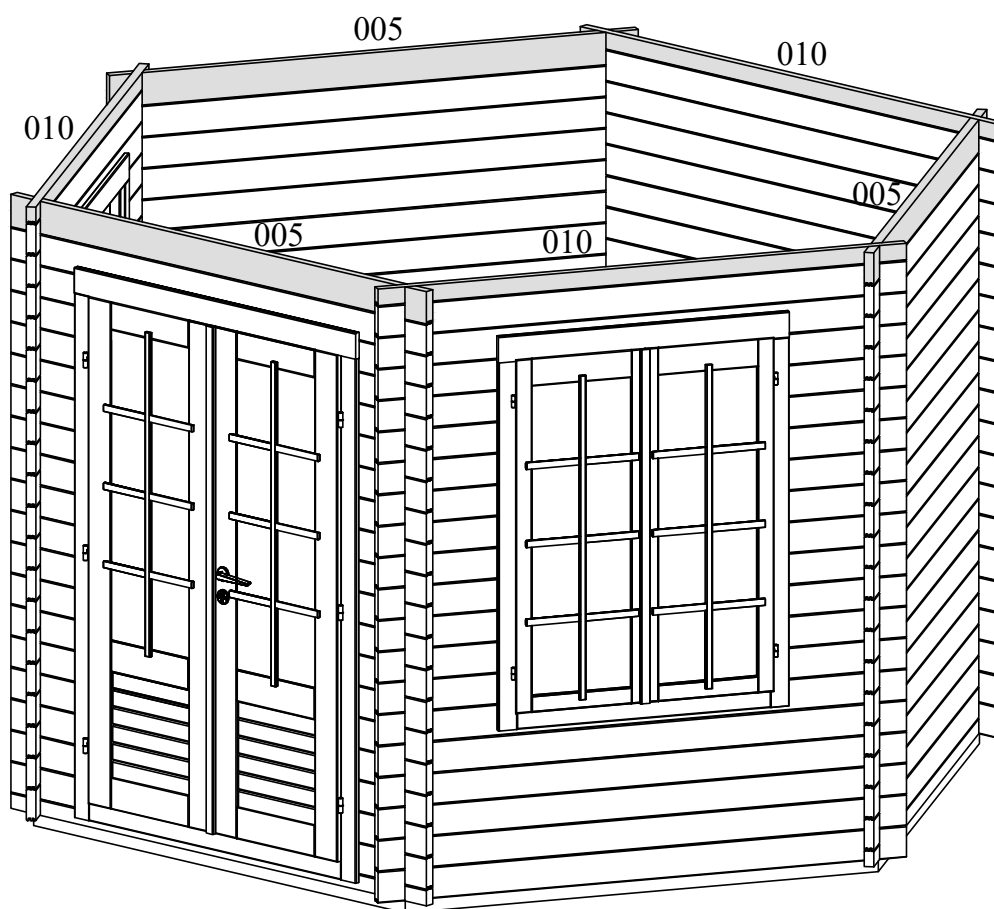
004 - 6 pcs

14

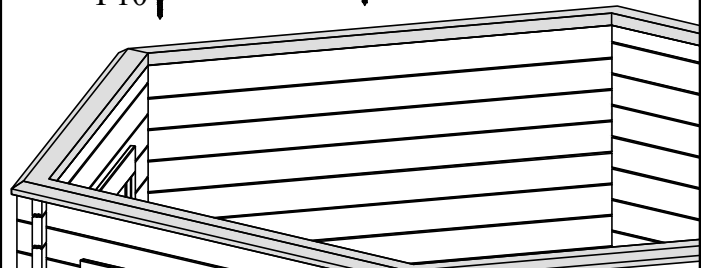
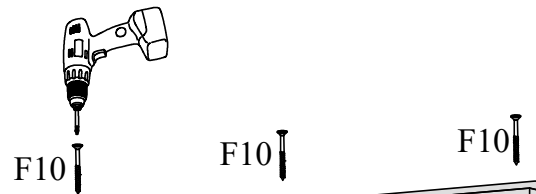
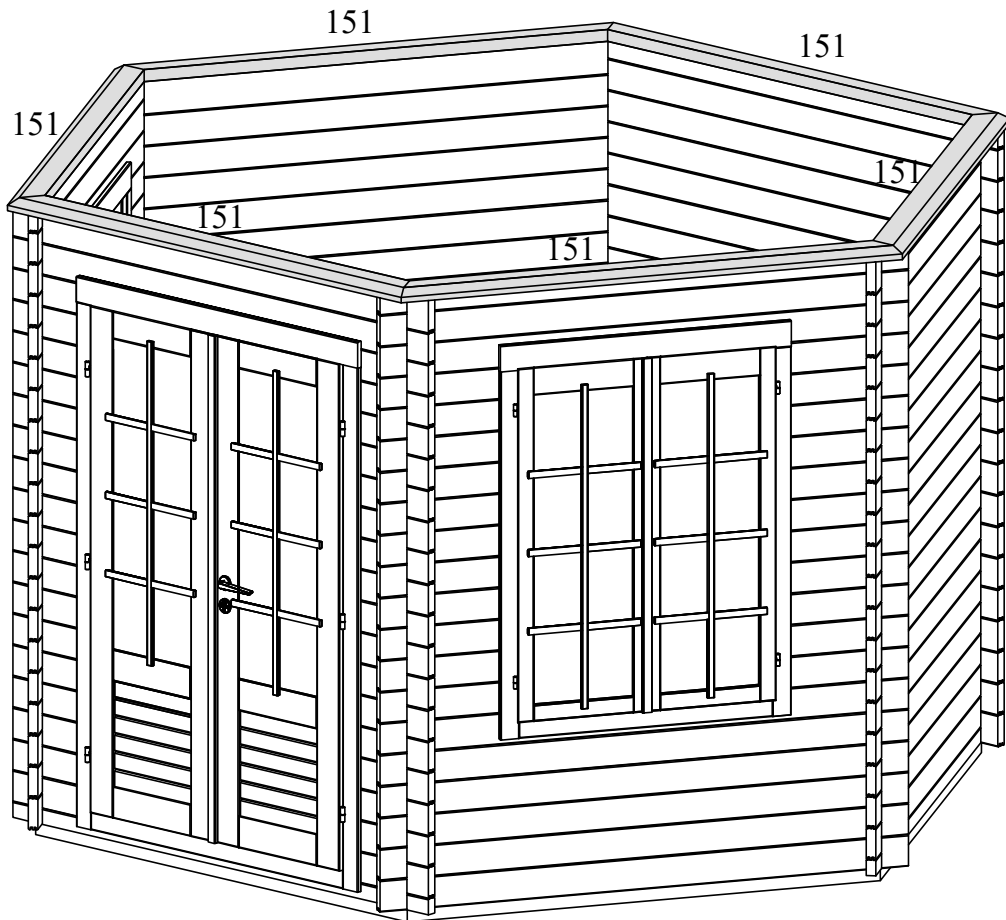
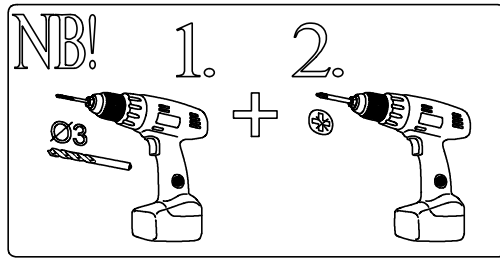


005 - 3 pcs

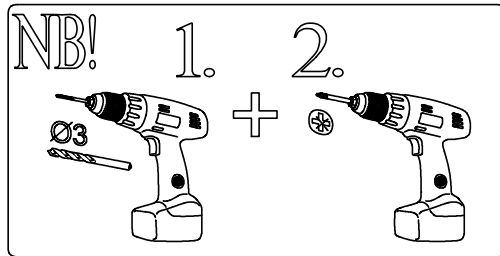
010 - 3 pcs



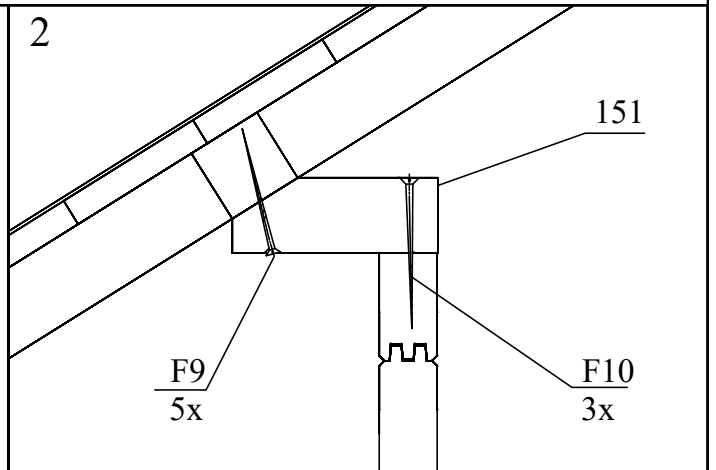
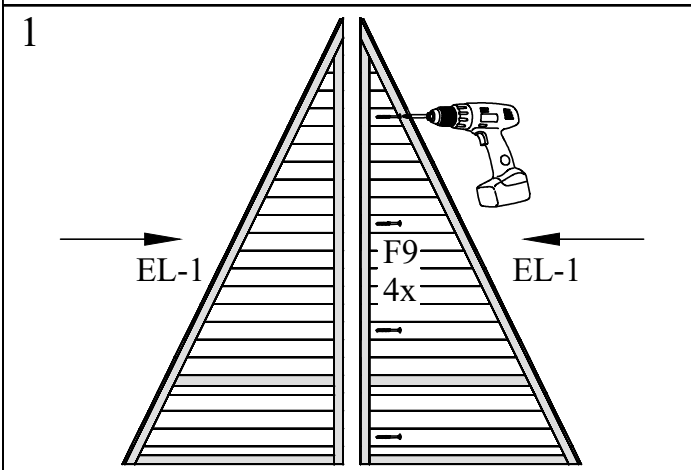
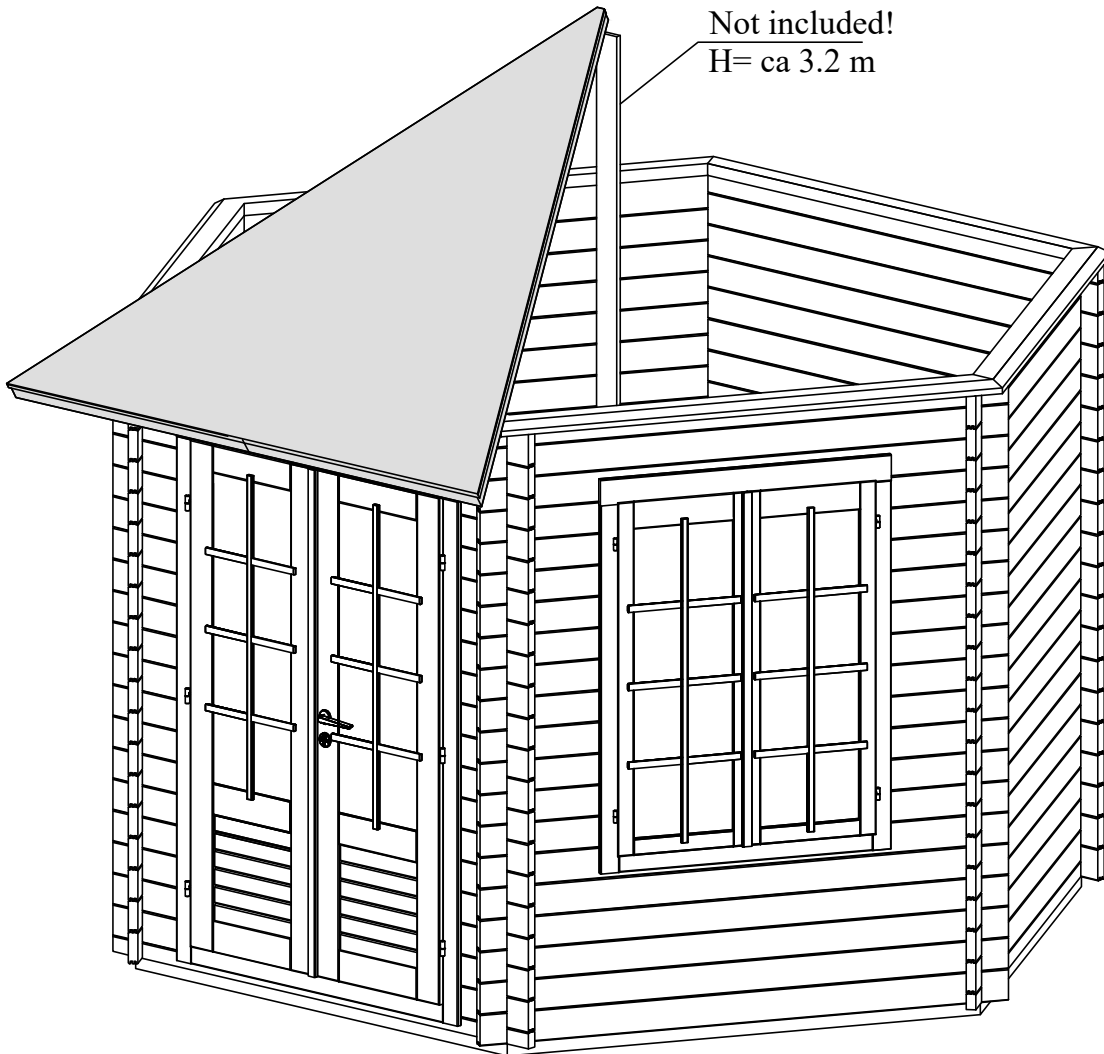
151 - 6 pcs
F10 - 18 pcs



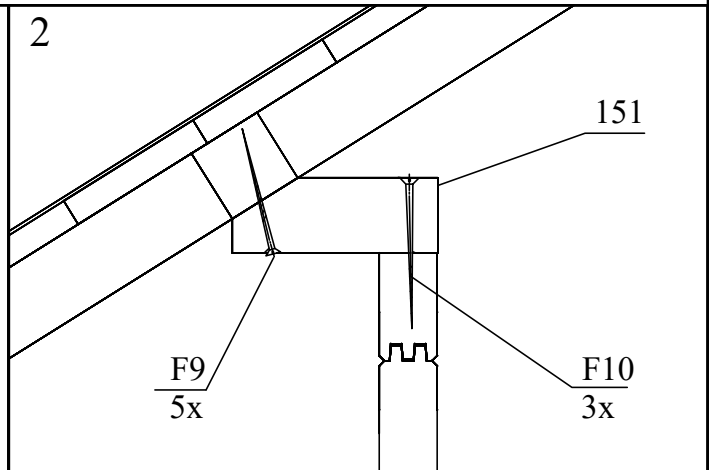
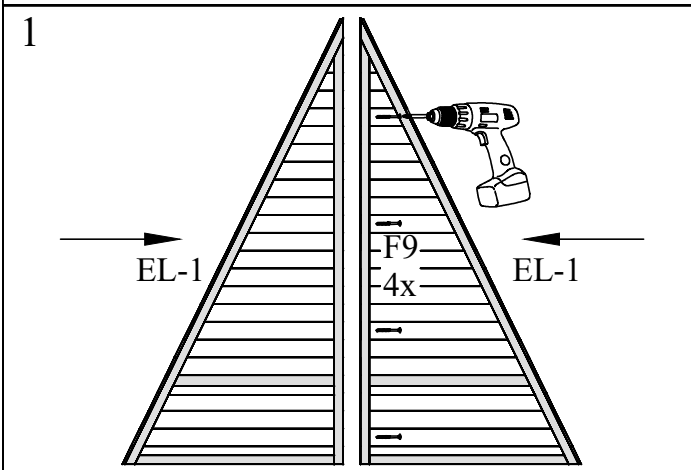
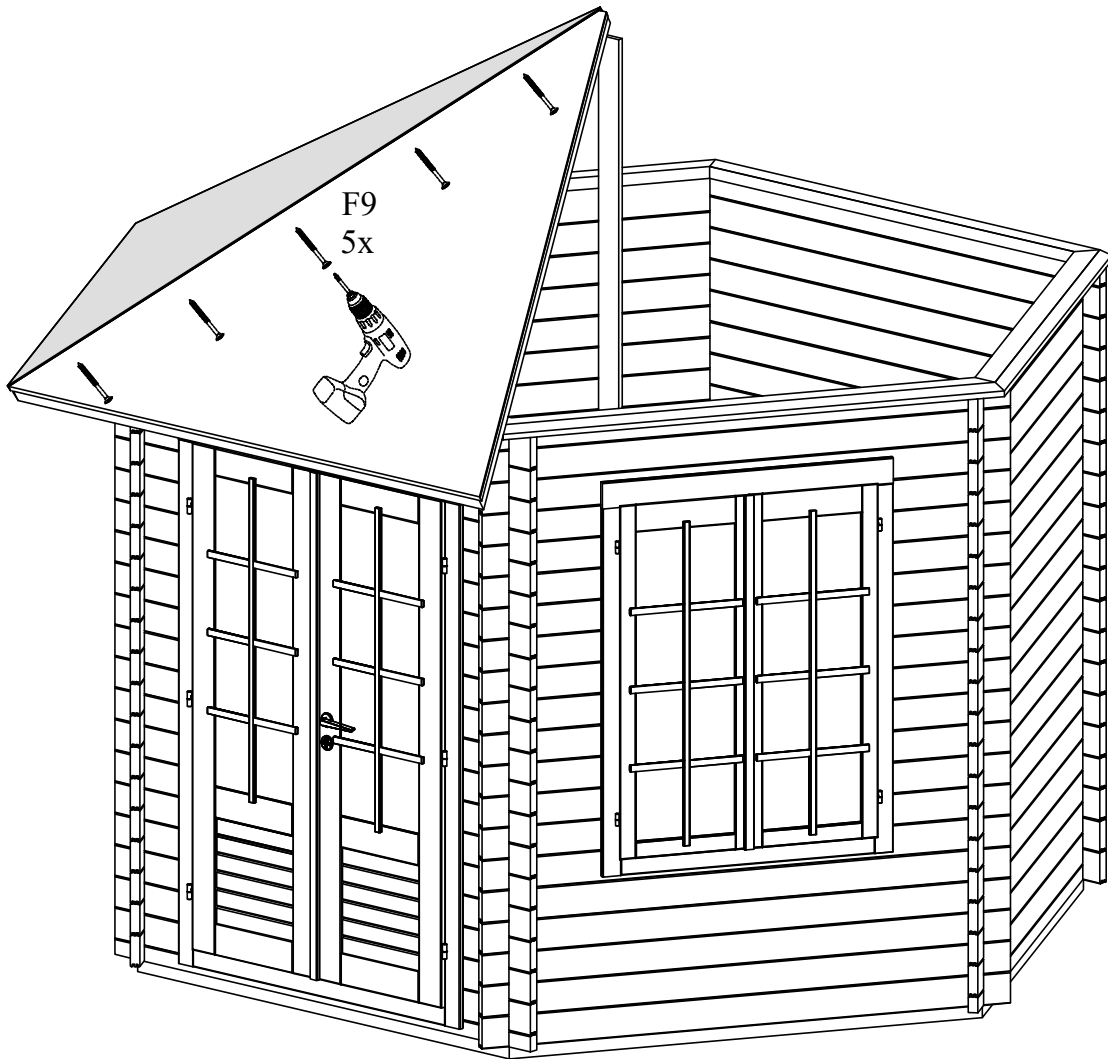
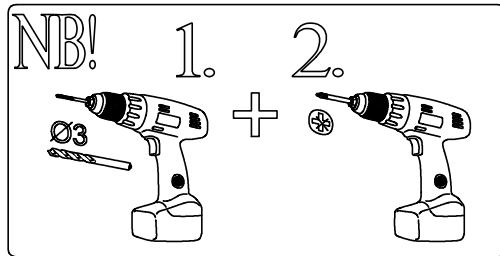
EL-1 - 1 pcs
EL-2 - 1 pcs
F9 - 9 pcs



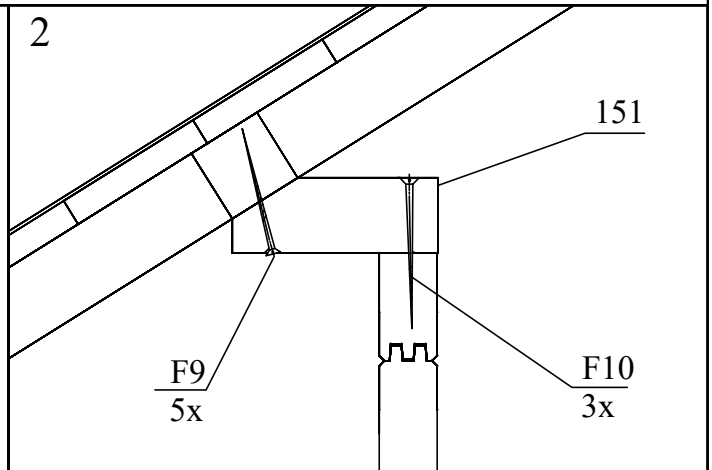
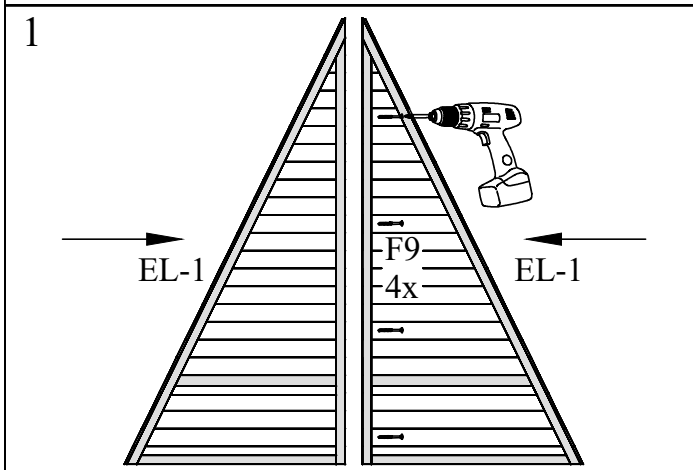
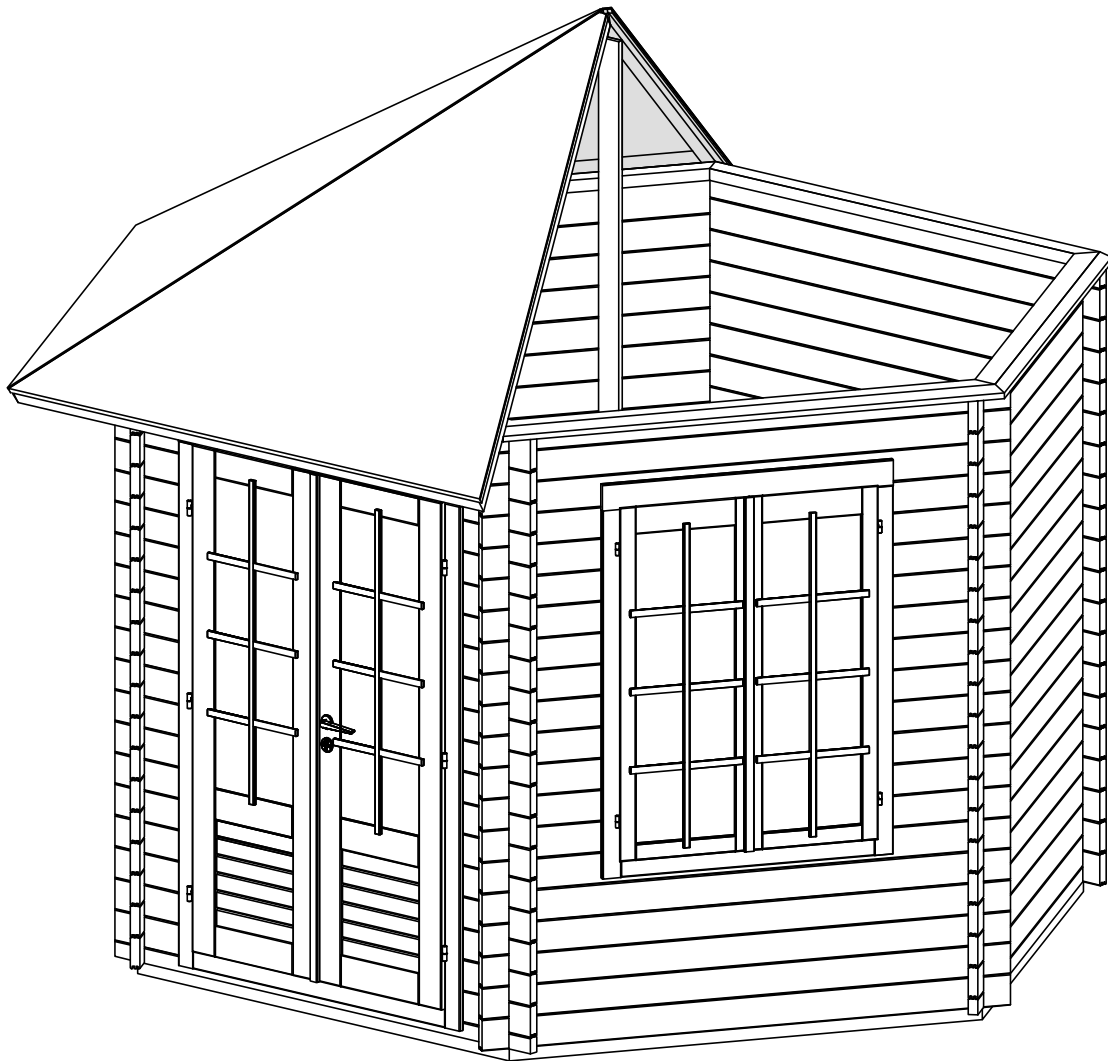
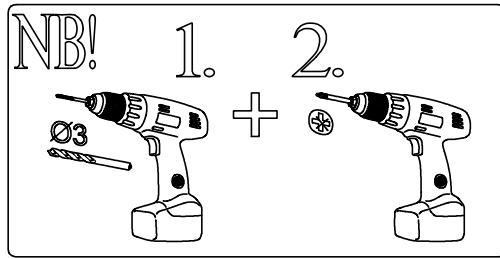
17



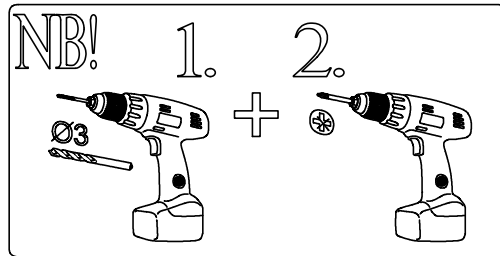
EL-1 - 1 pcs
EL-2 - 1 pcs
F9 - 14 pcs



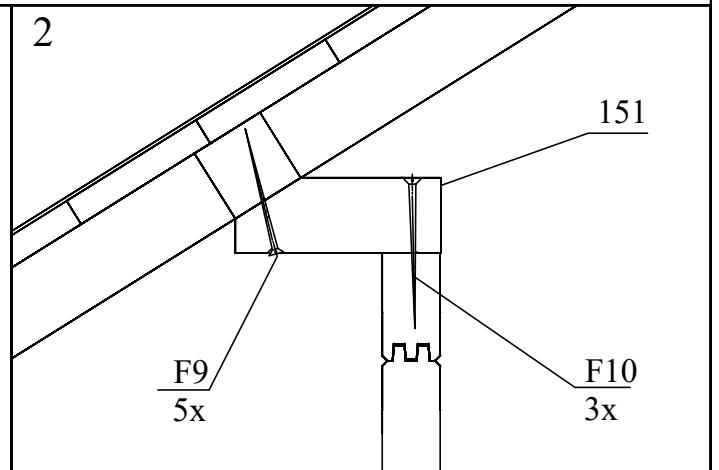
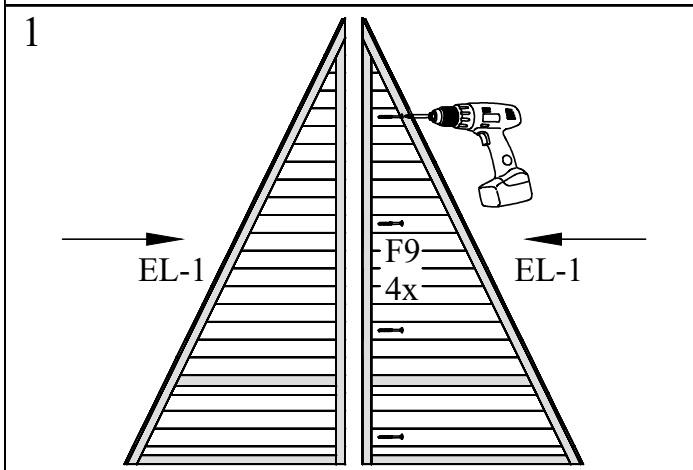
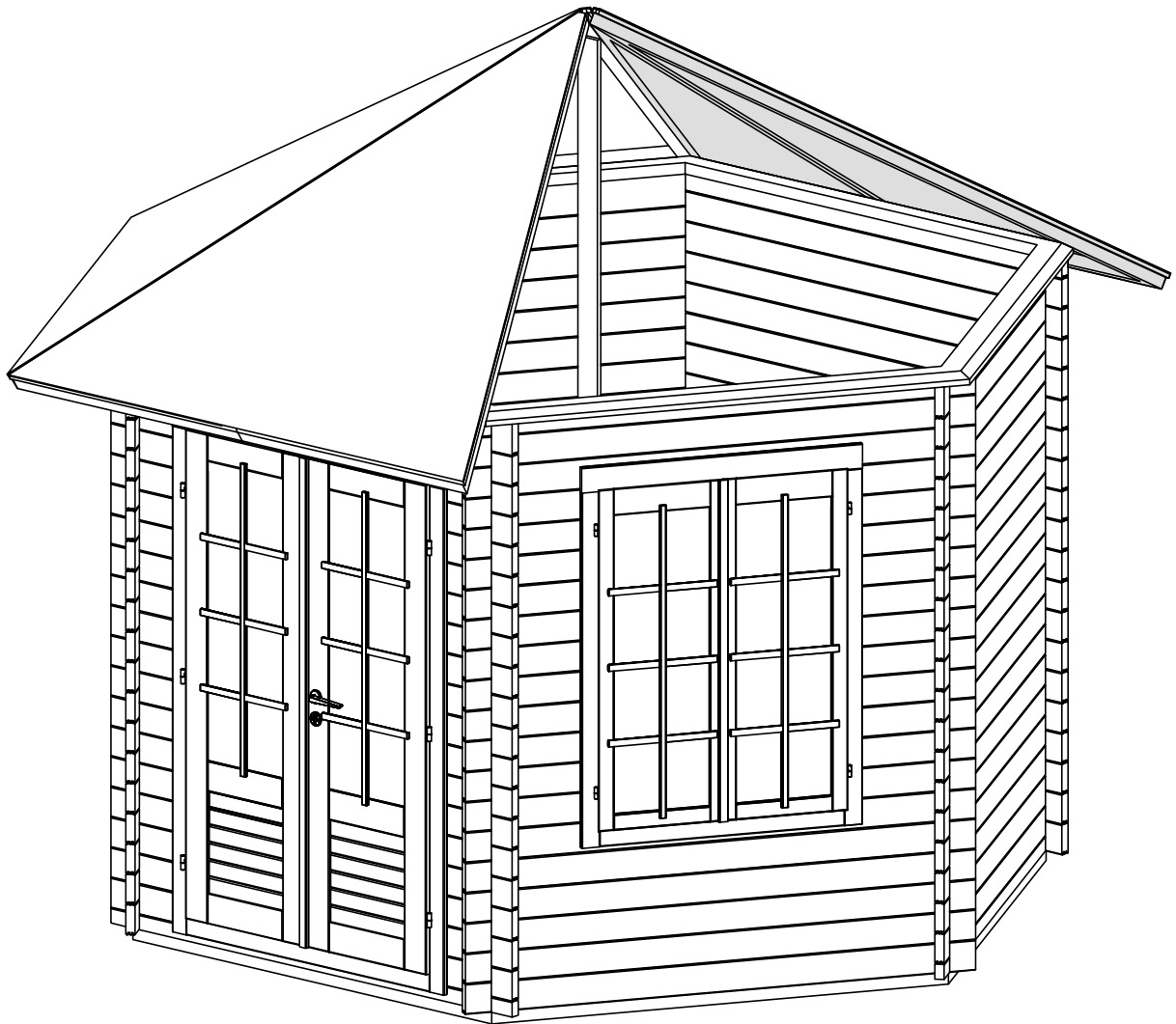
EL-1 - 1 pcs
EL-2 - 1 pcs
F9 - 14 pcs



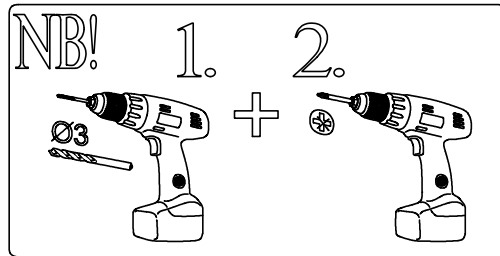
EL-1 - 1 pcs
EL-2 - 1 pcs
F9 - 14 pcs



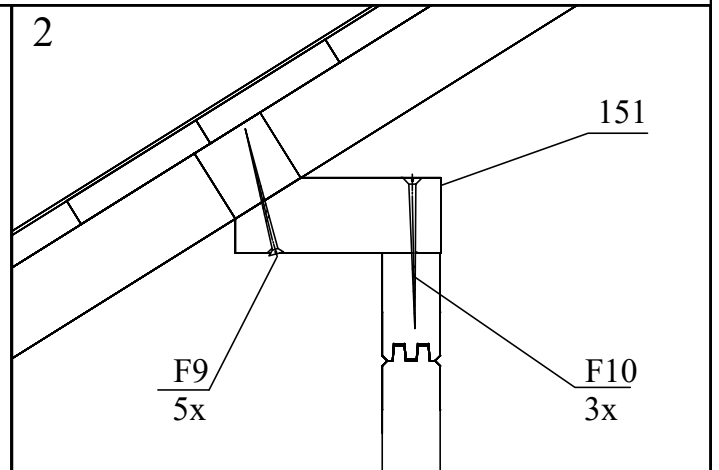
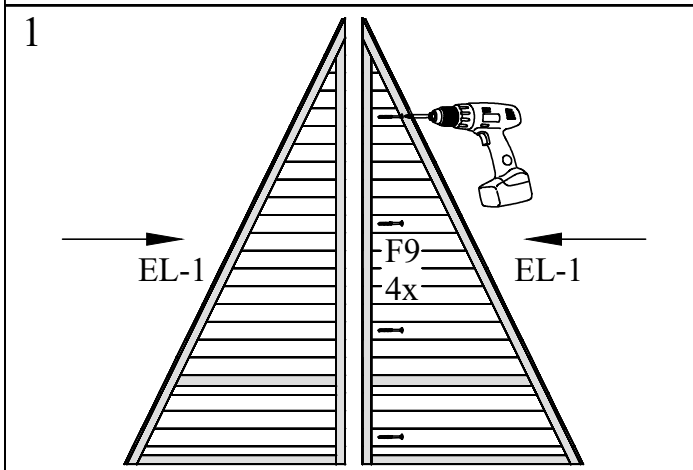
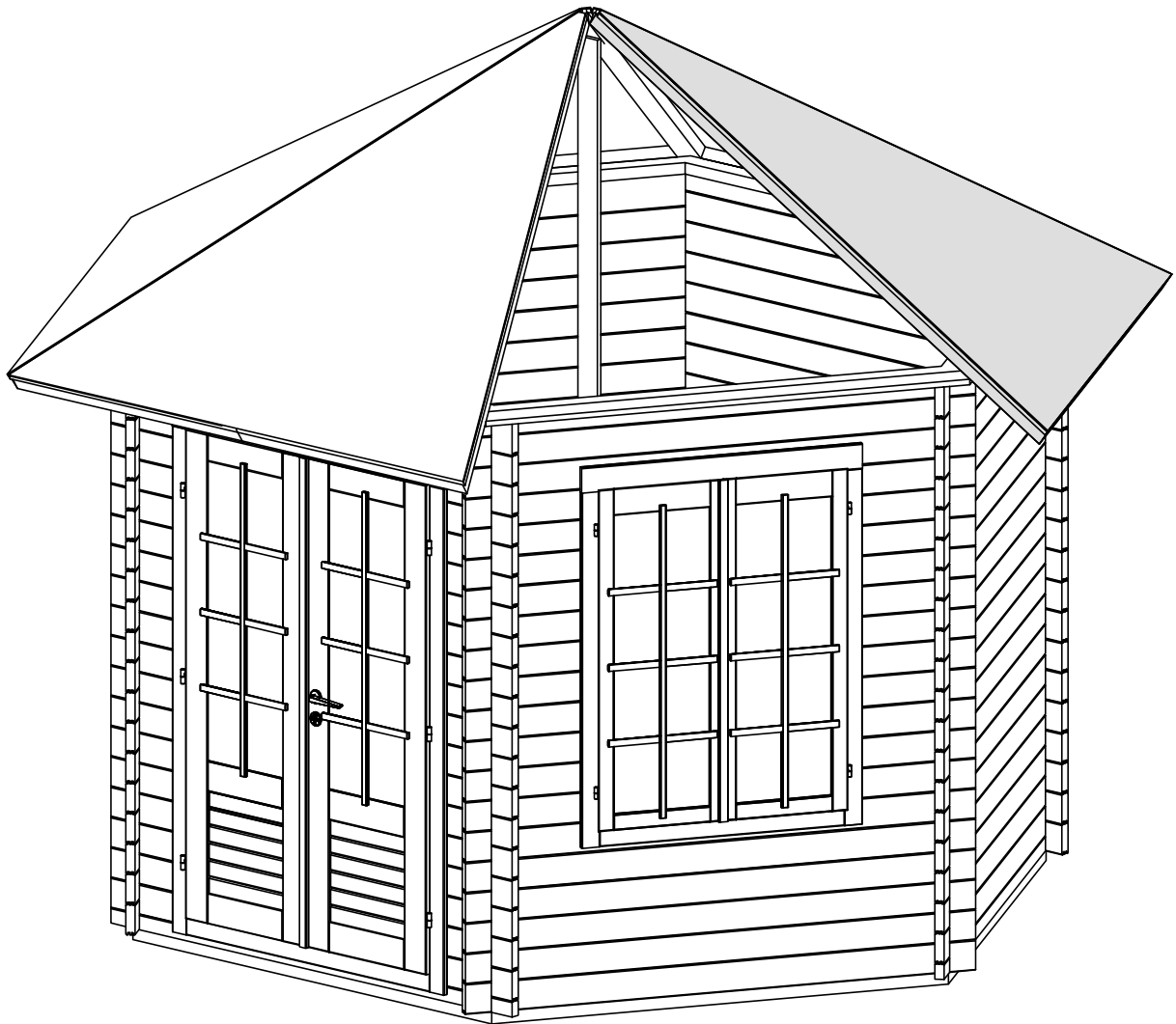
20



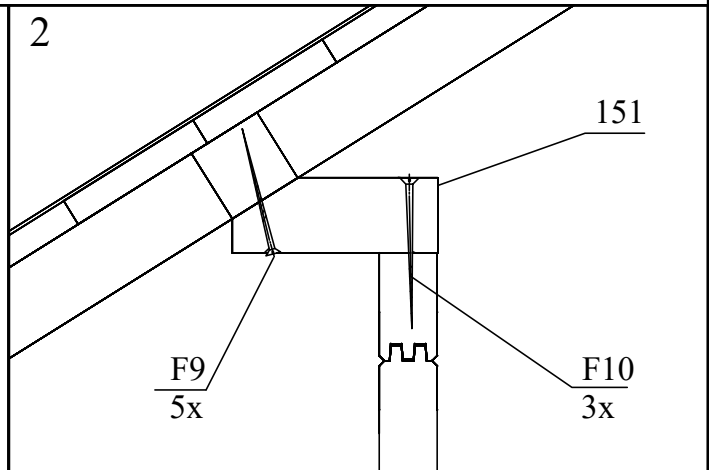
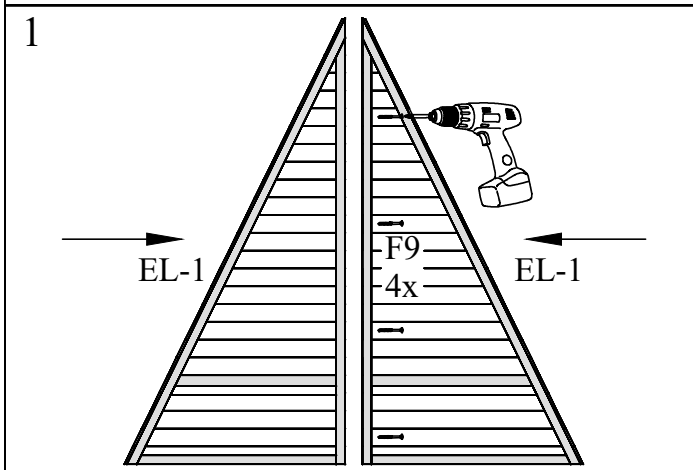
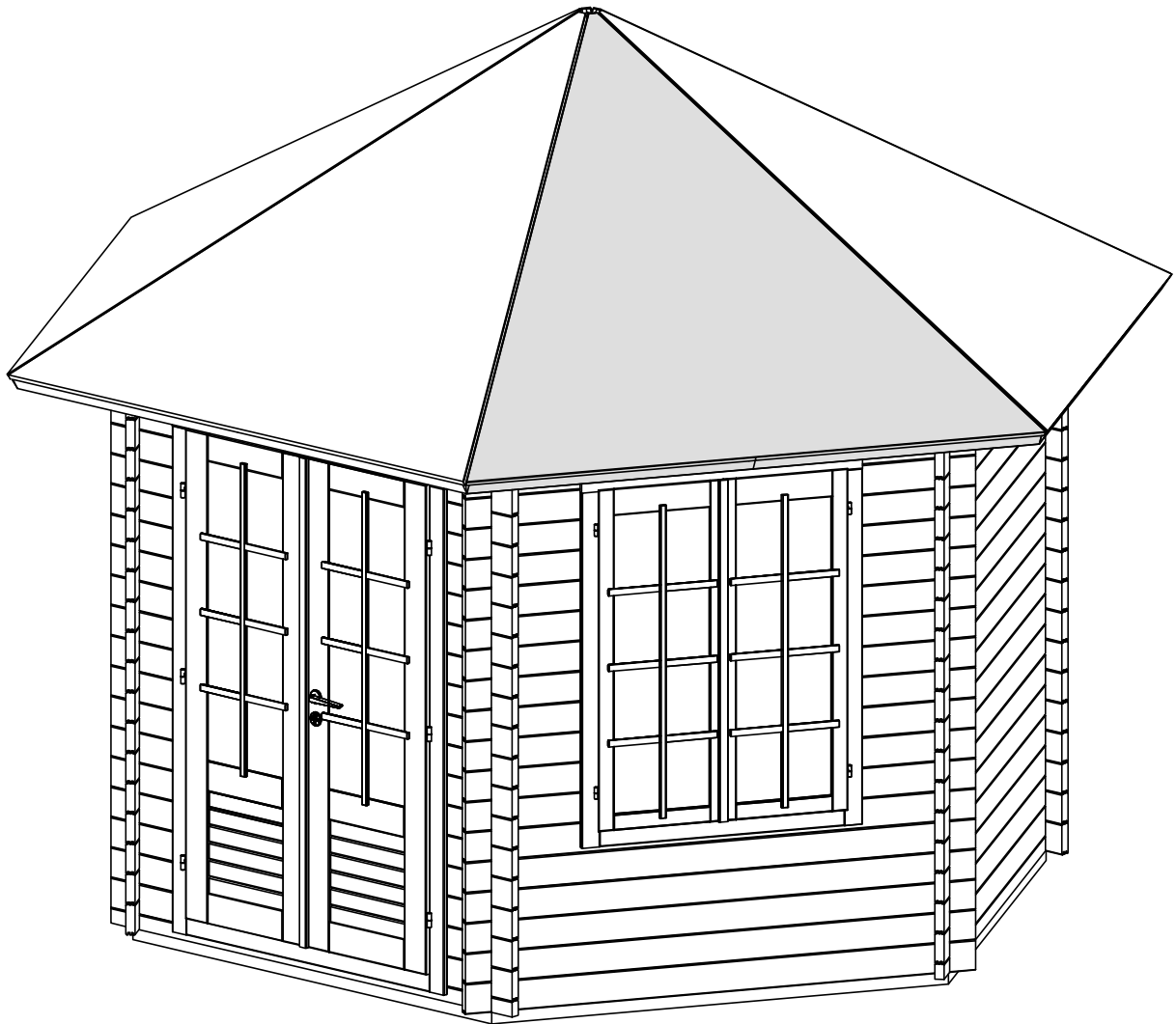
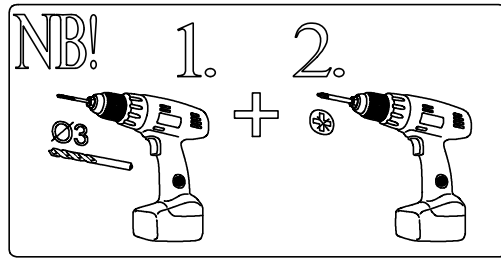
EL-1 - 1 pcs
EL-2 - 1 pcs
F9 - 14 pcs



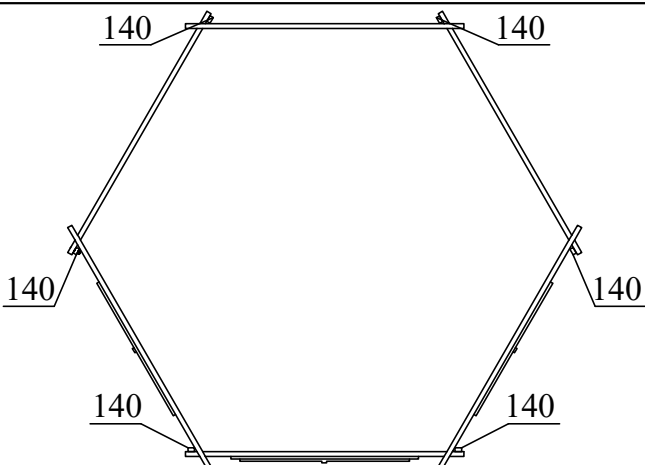
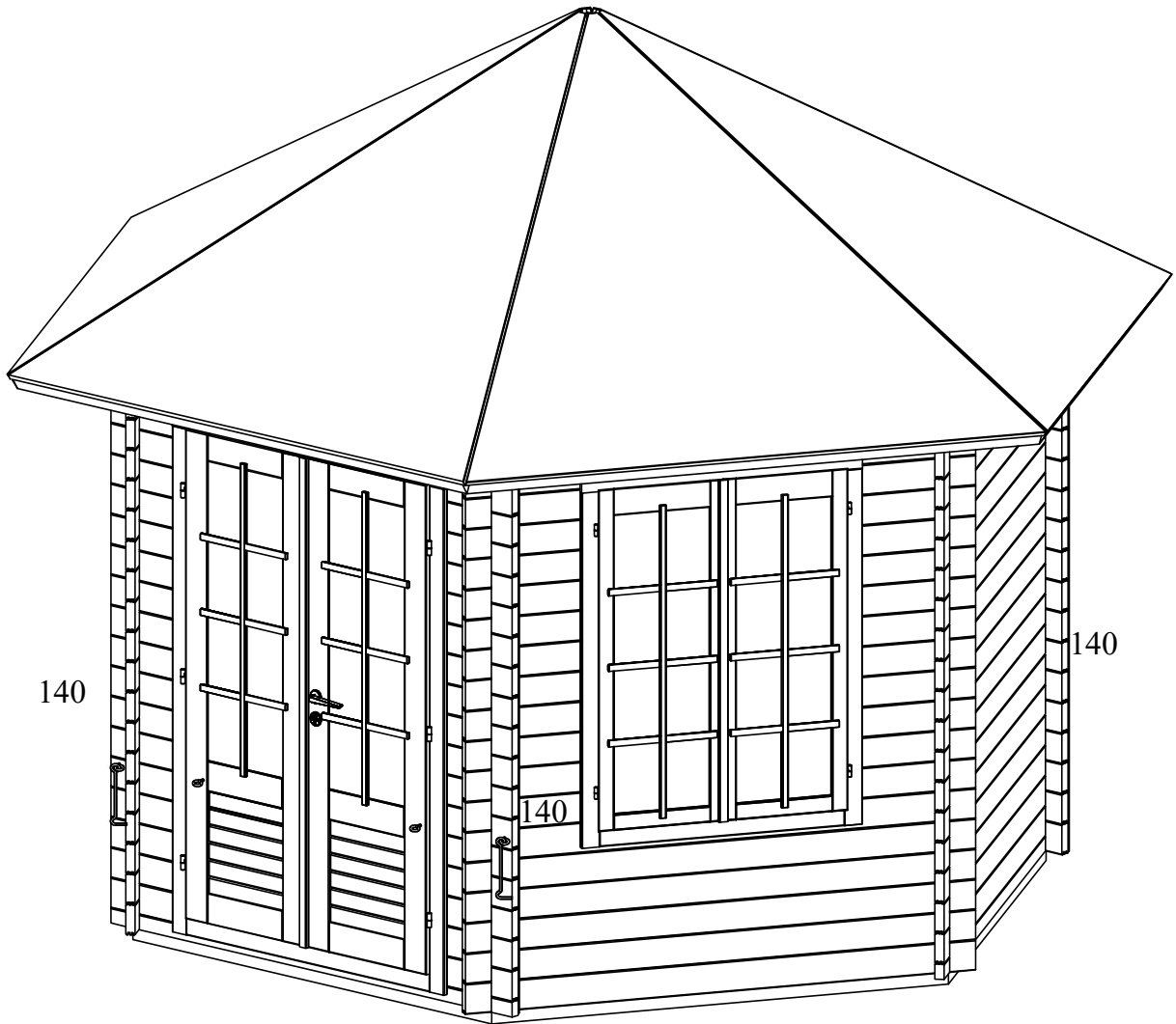
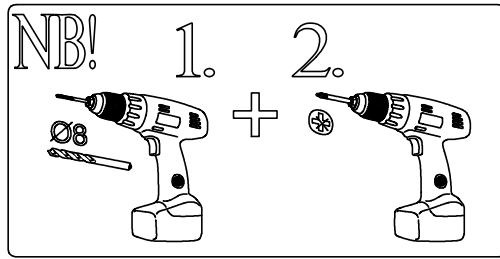
21



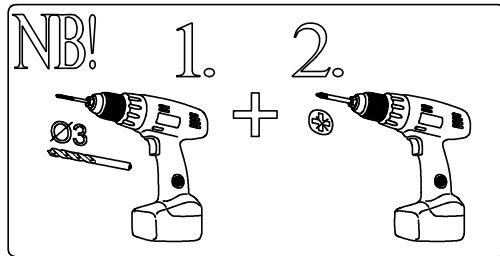
EL-1 - 1 pcs
EL-2 - 1 pcs
F9 - 19 pcs



- 140 - 6 pcs
- F15 - 12 pcs
- F16 - 12 pcs
- F17 - 12 pcs
- F19 - 2 pcs



100 - 6 pcs
F7 - 30 pcs
F14 - 1 pcs
F6 - 4 pcs



24

