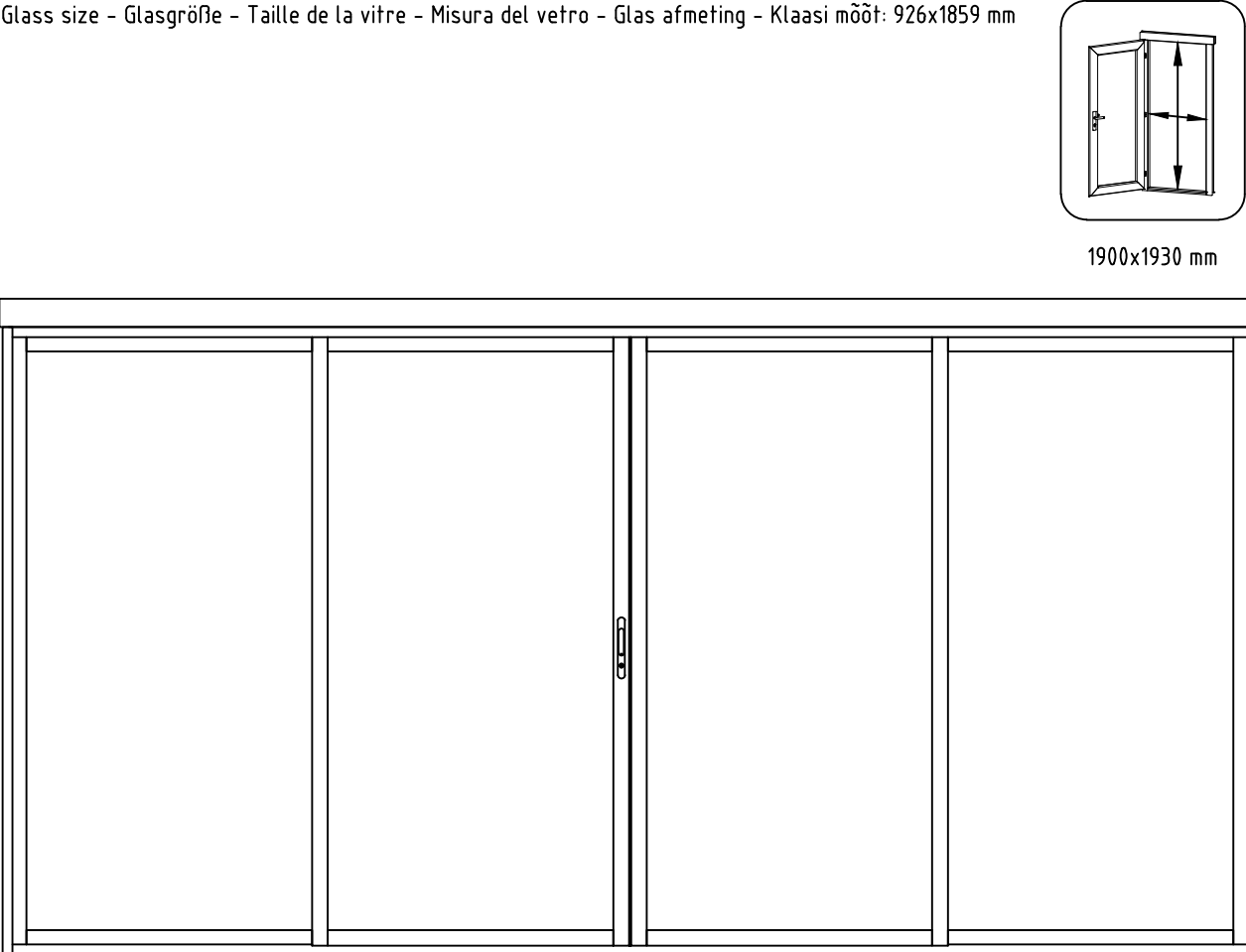
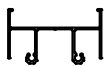

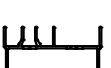
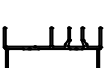

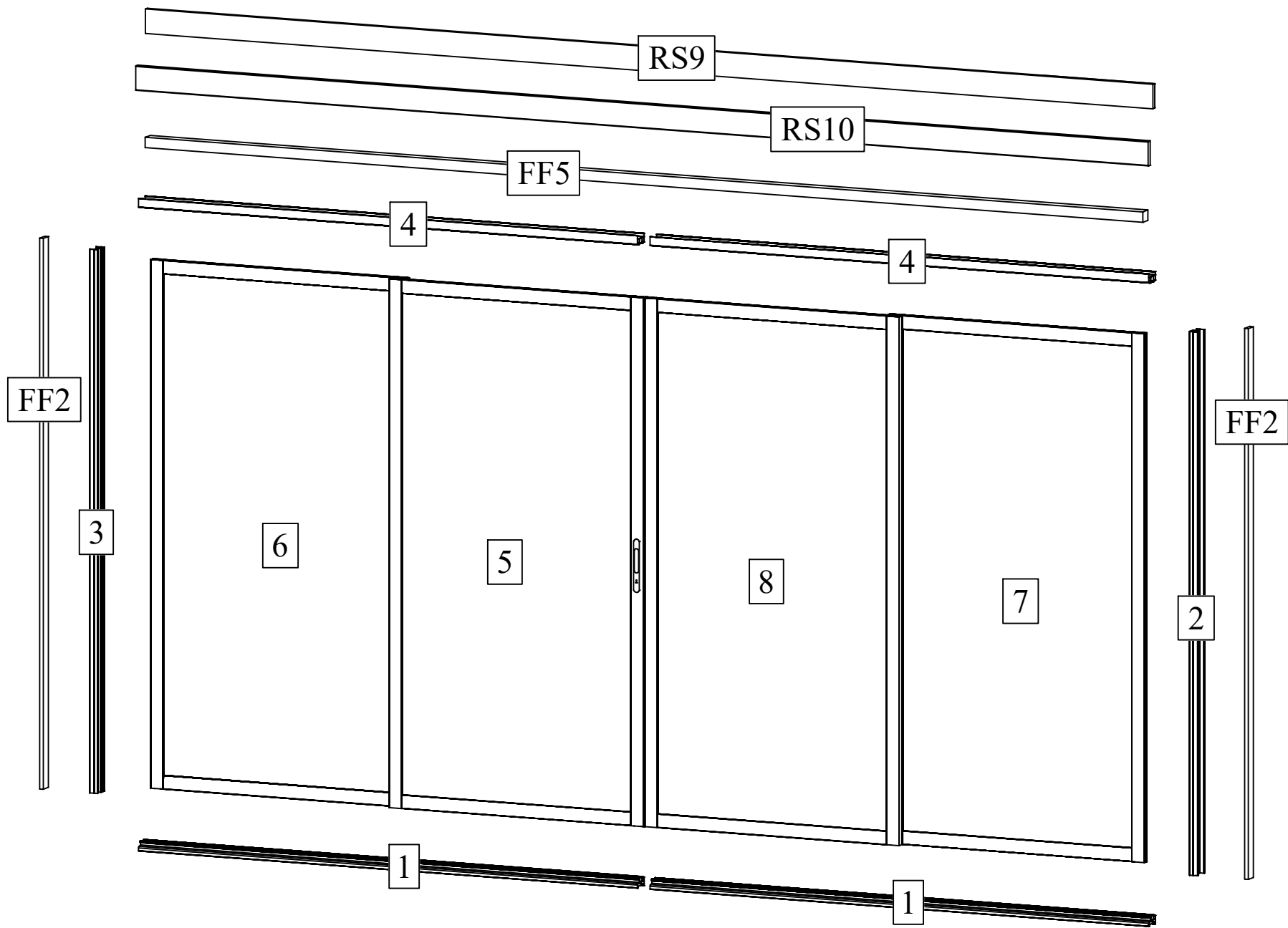
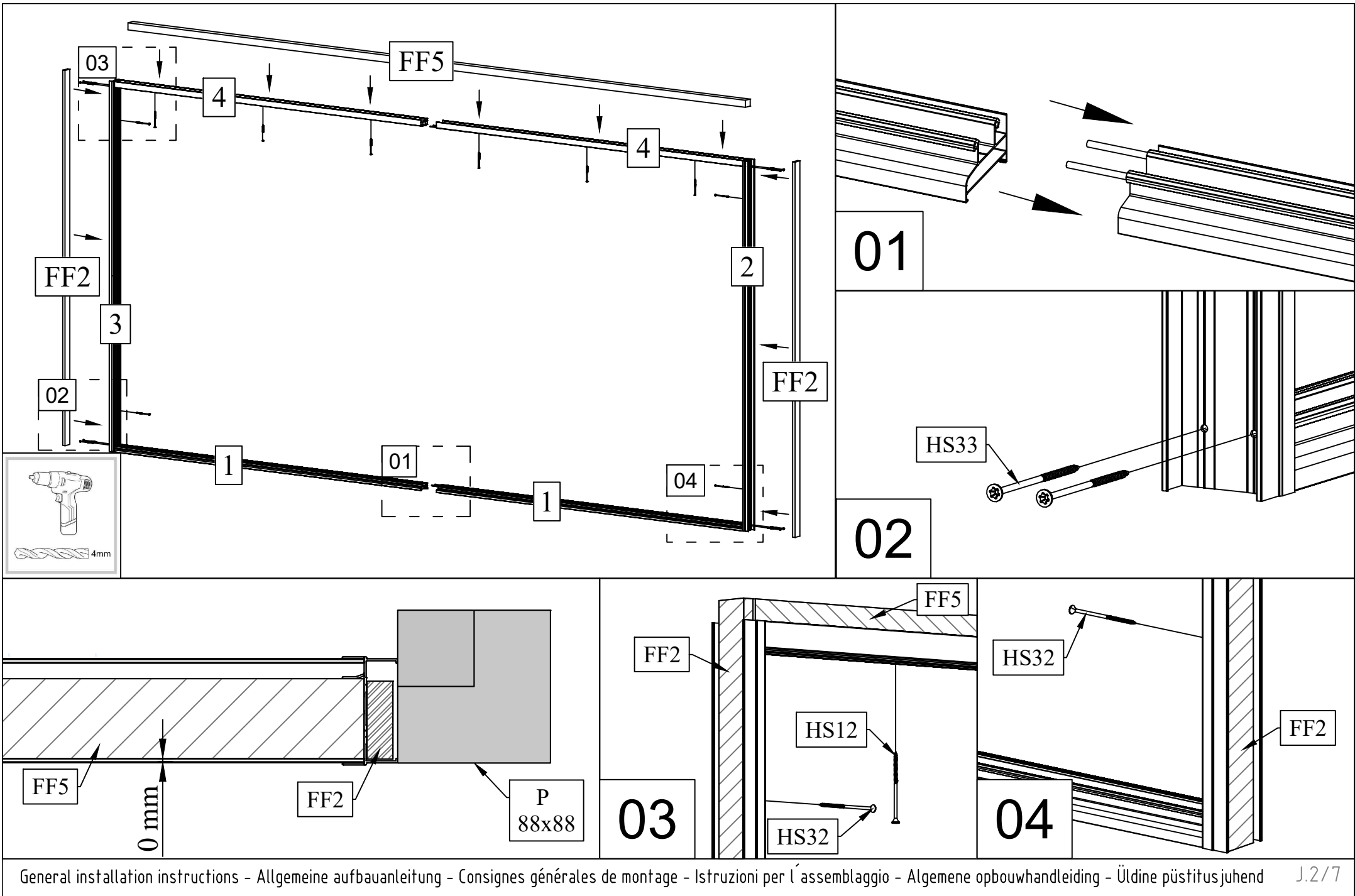
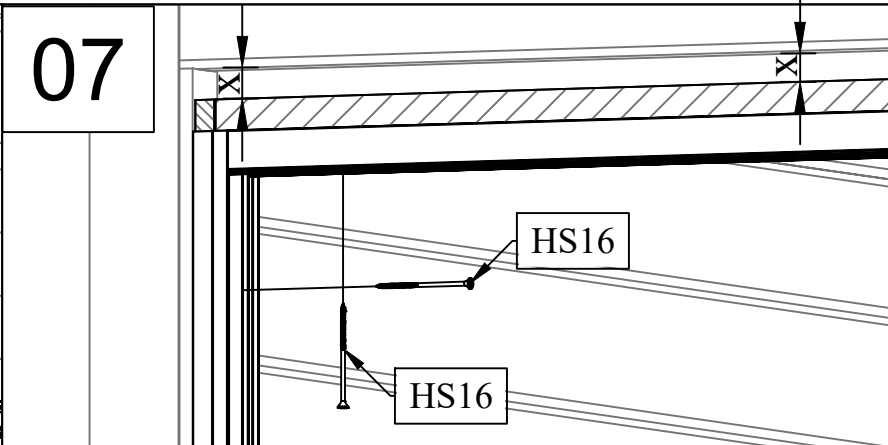
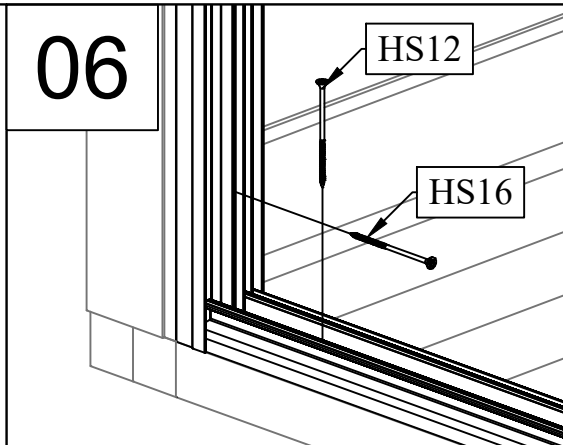
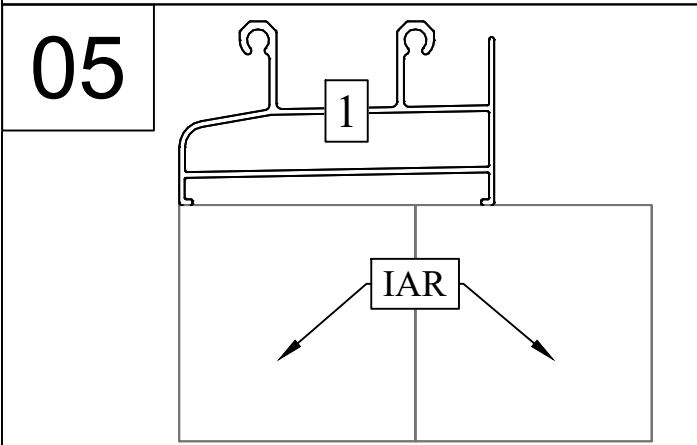
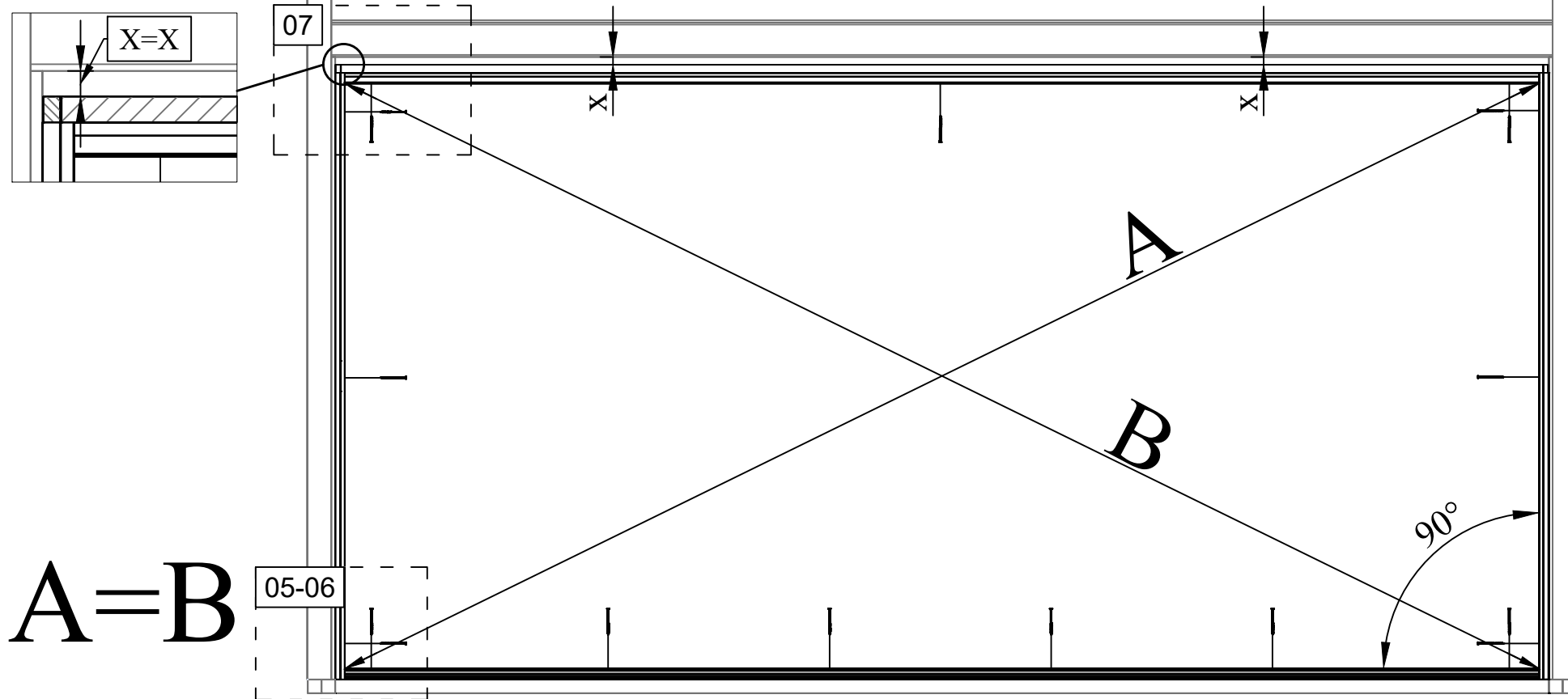
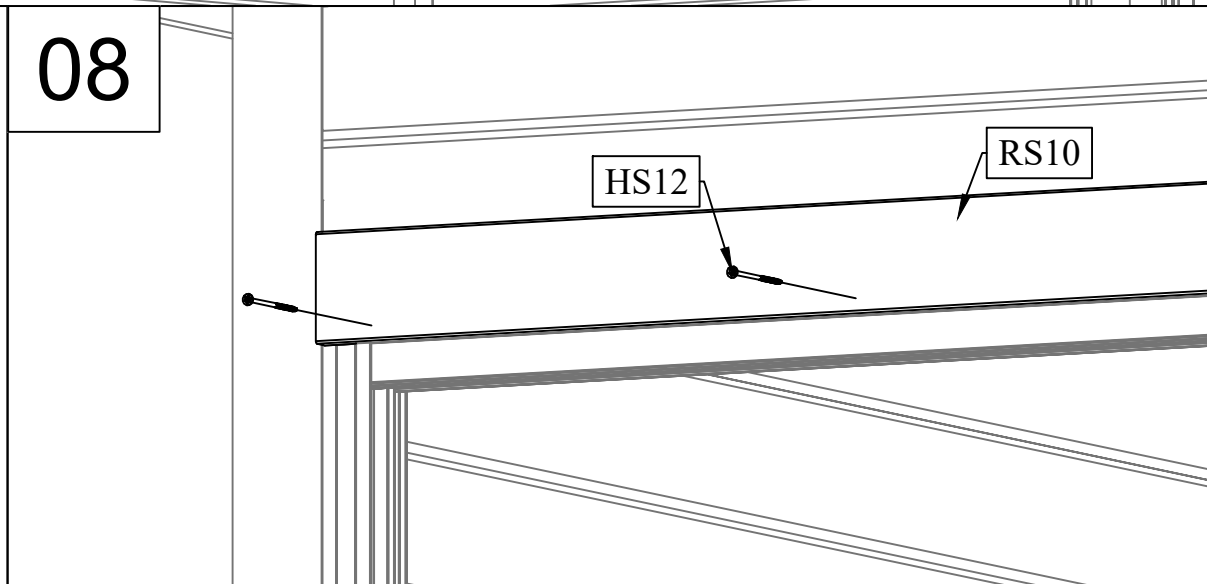
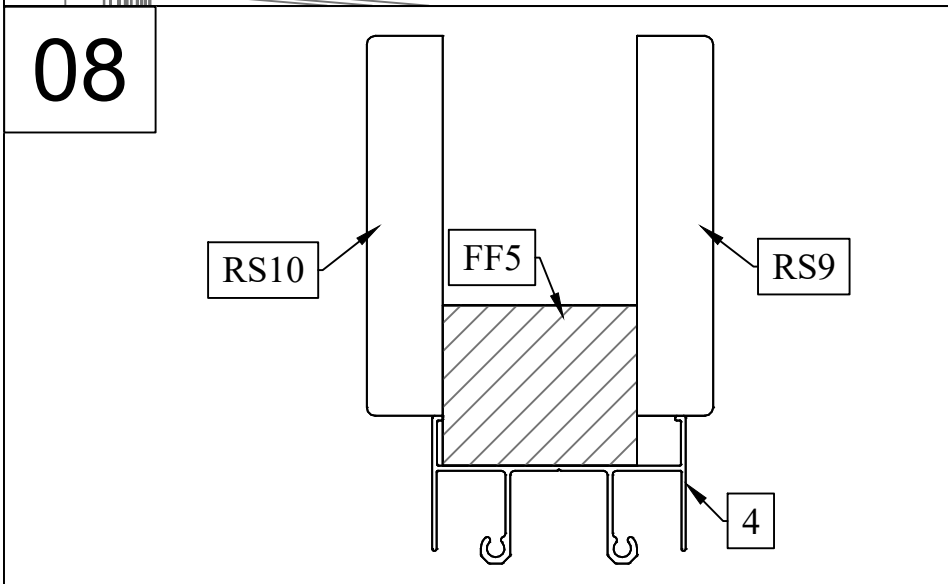
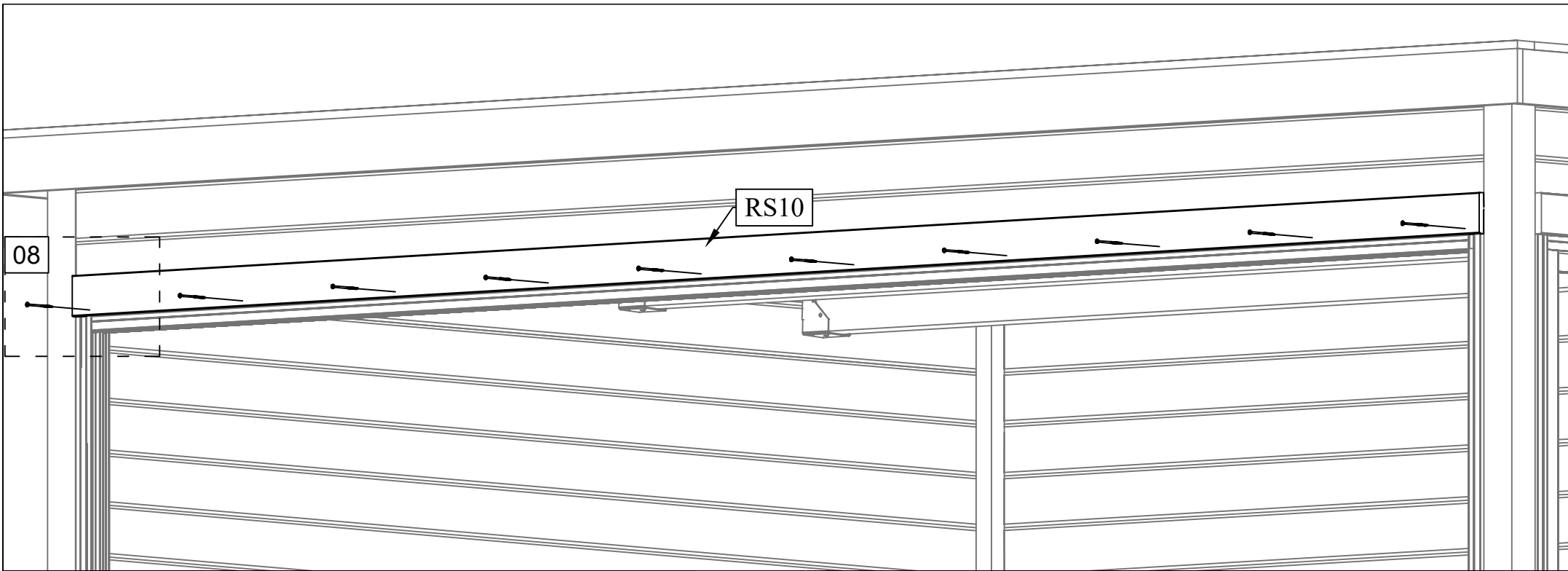


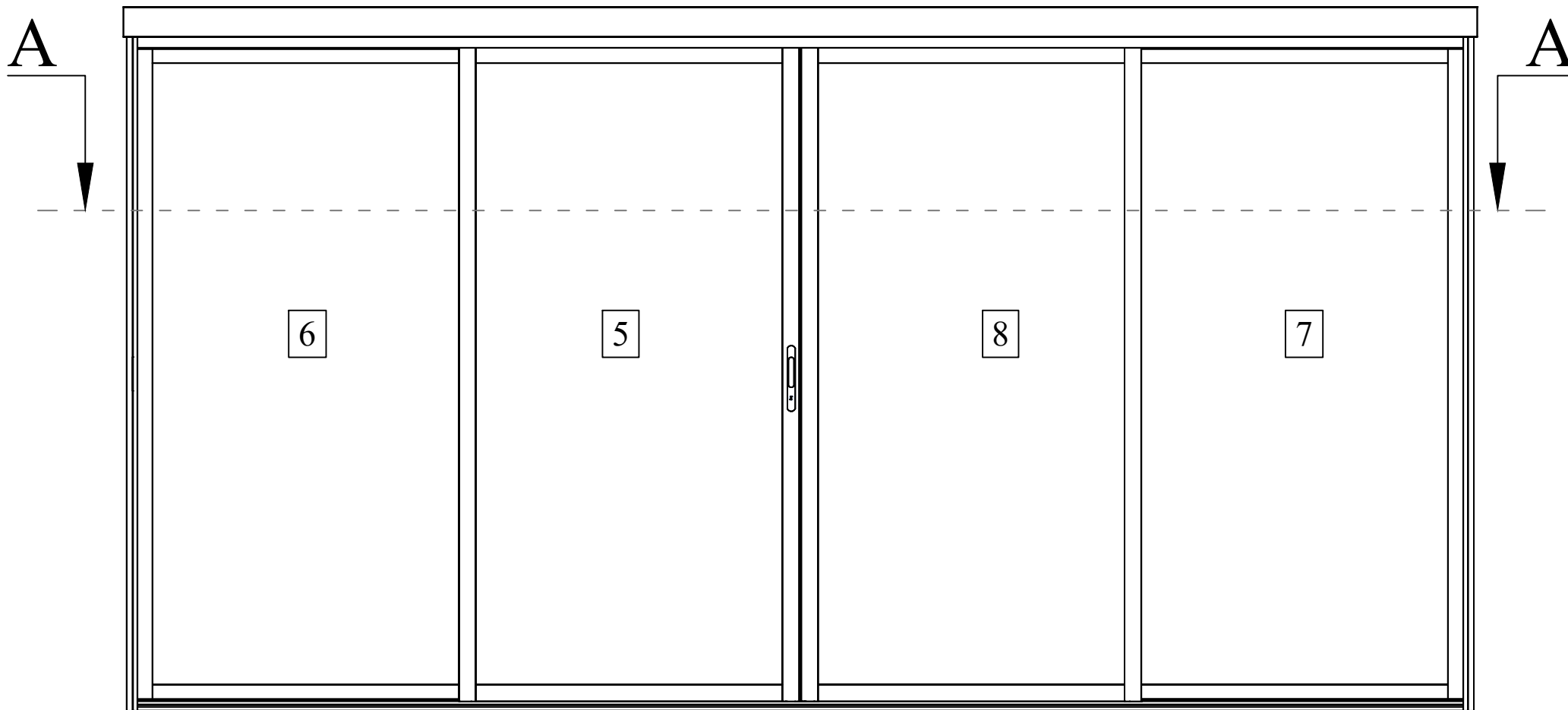
| Pos | Piece list - Stückliste - Liste des pièces - Elementi - Stuklijst - Tükitalabel 25.06.2020 4000x2026 ALP.2S.4R. RAL 7016 | 1/1 | Q | P (mm) | L (mm) |
|-----|--|---|---|-----------|-----------|
| | <p>Glass size - Glasgröße - Taille de la vitre - Misura del vetro - Glas afmeting - Klaasi mõõt: 926x1859 mm</p>  | | | | |
| 4 | Upper door jamb - Türrahmen oben - Cadre de porte supérieur - Telaio superiore della porta - Bovendorpel - Ukse ülemine leng |  | 2 | 35x60 | 1980 |
| 1 | Doorstep - Swelle - Seuil de porte - Callare - Drempel - Lävepakki ukseavale |  | 2 | 35x60 | 1980 |
| 3 | Left door jamb - Türrahmen links - Cadre de porte gauche - Telaio montante sinistro della porta - Linkerstijl deurframe - Ukse vasak leng |  | 1 | 32x63 | 2000 |
| 2 | Right door jamb - Türrahmen rechts - Cadre de porte droit - Telaio montante destro della porta - Rechterstijl deurframe - Ukse prem leng |  | 1 | 32x63 | 2000 |
| | Pin - Pin - Épingle - Perno - Pin - Tihvt |  | 4 | | |



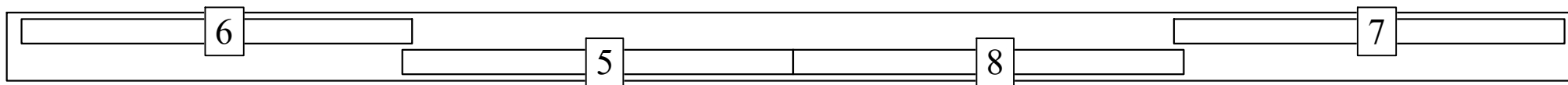




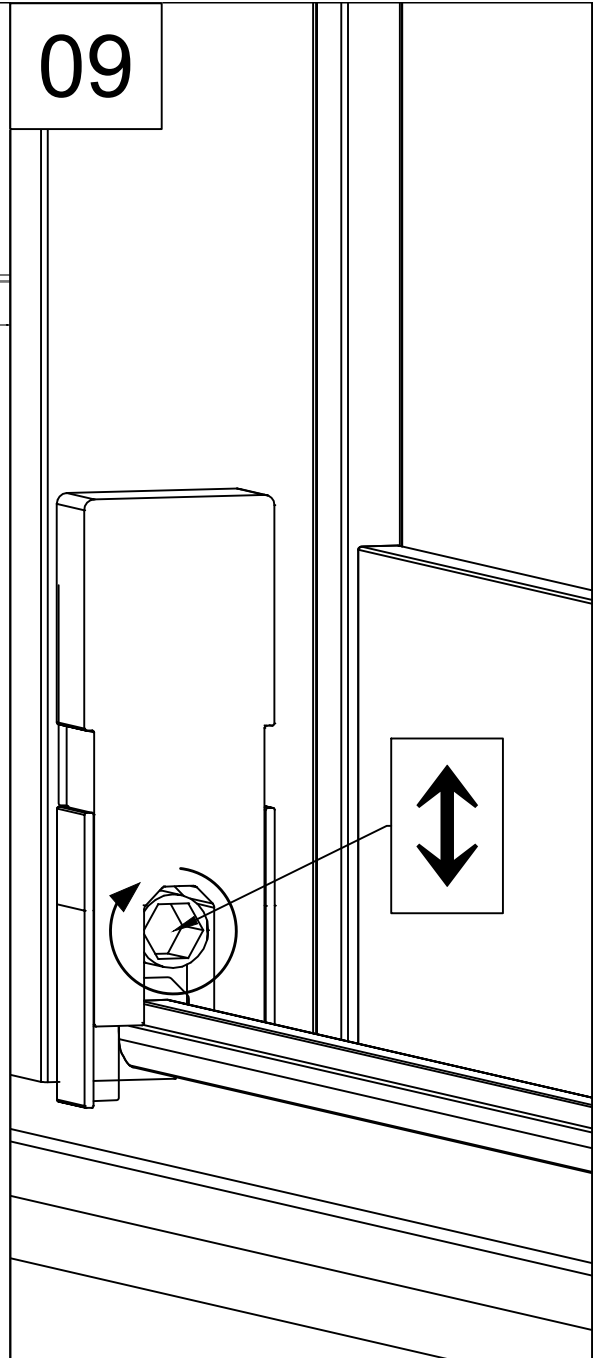
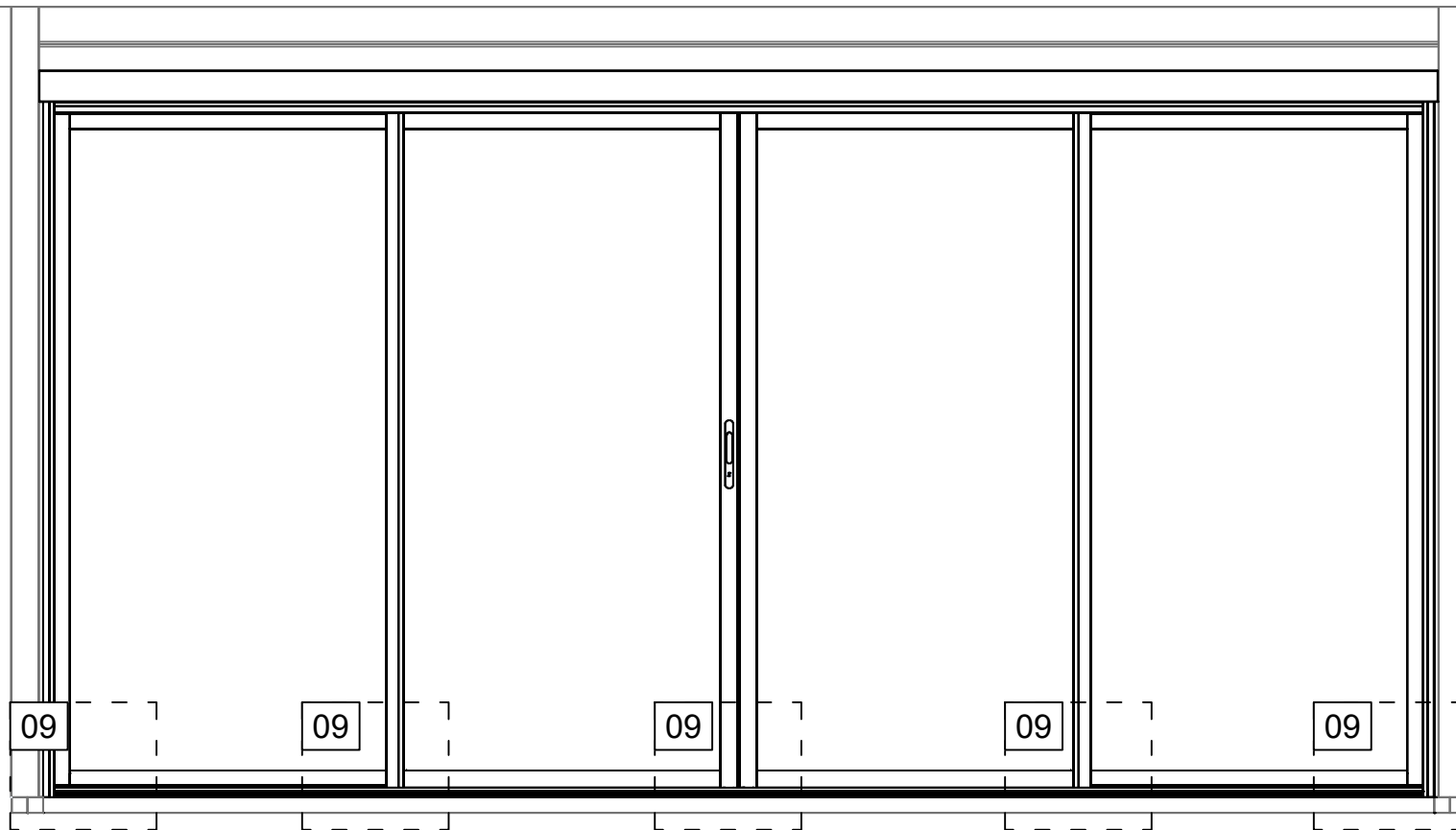


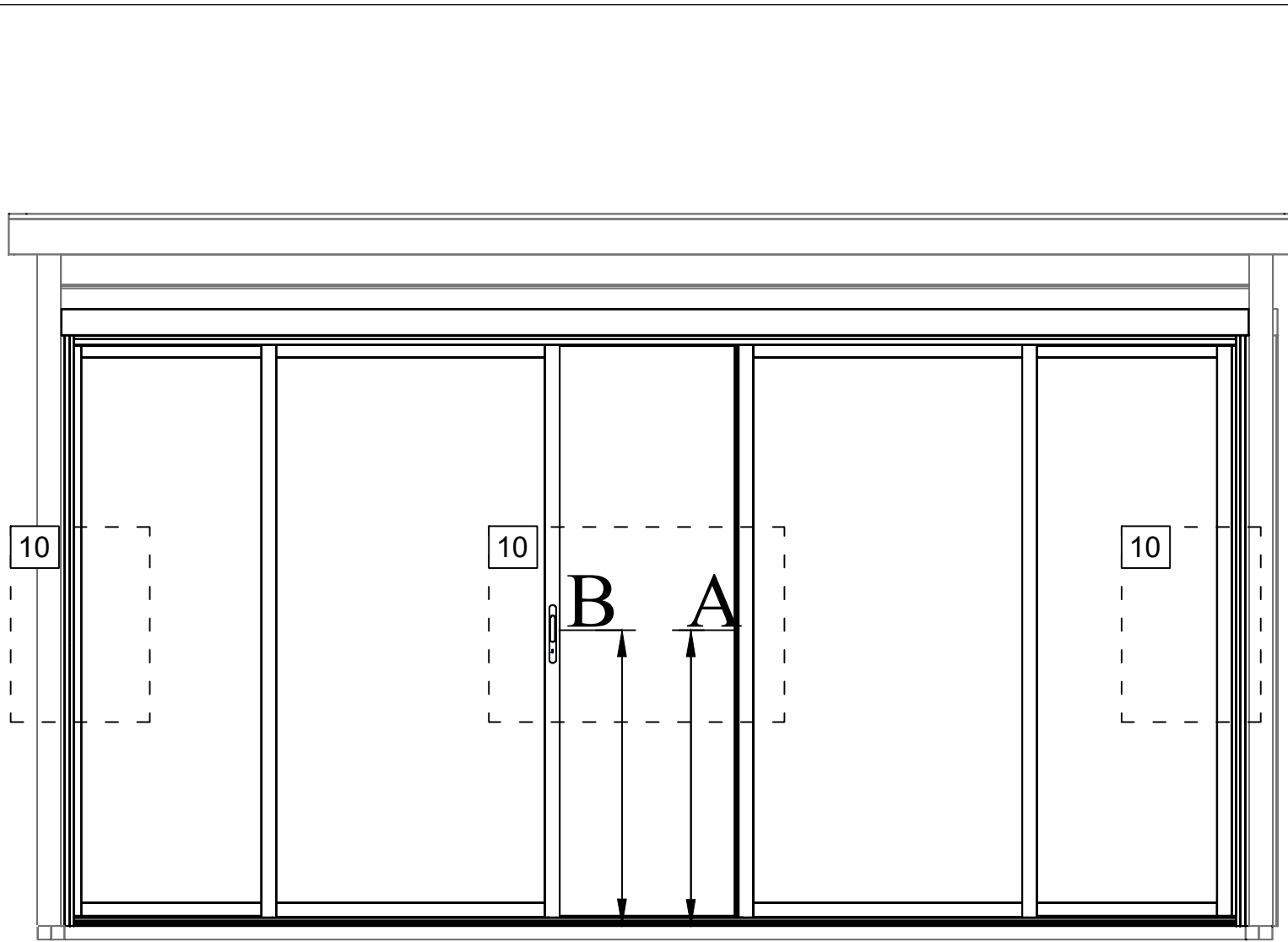


A-A



09





$$A=B$$

