

Installation manual

Montageanleitung • Notice de montage • Istruzioni per il montaggio • Manual de montaje •
Asennusohje • Installationsmanual

Pavilion PA-3333

Pavillon • Pavillon • Padiglione • Pabellón • Paviljonki • Paviljong

Diameter Ø 337 cm

Durchmesser • Diamètre • Diametro • Diámetro • Koko • Diameter



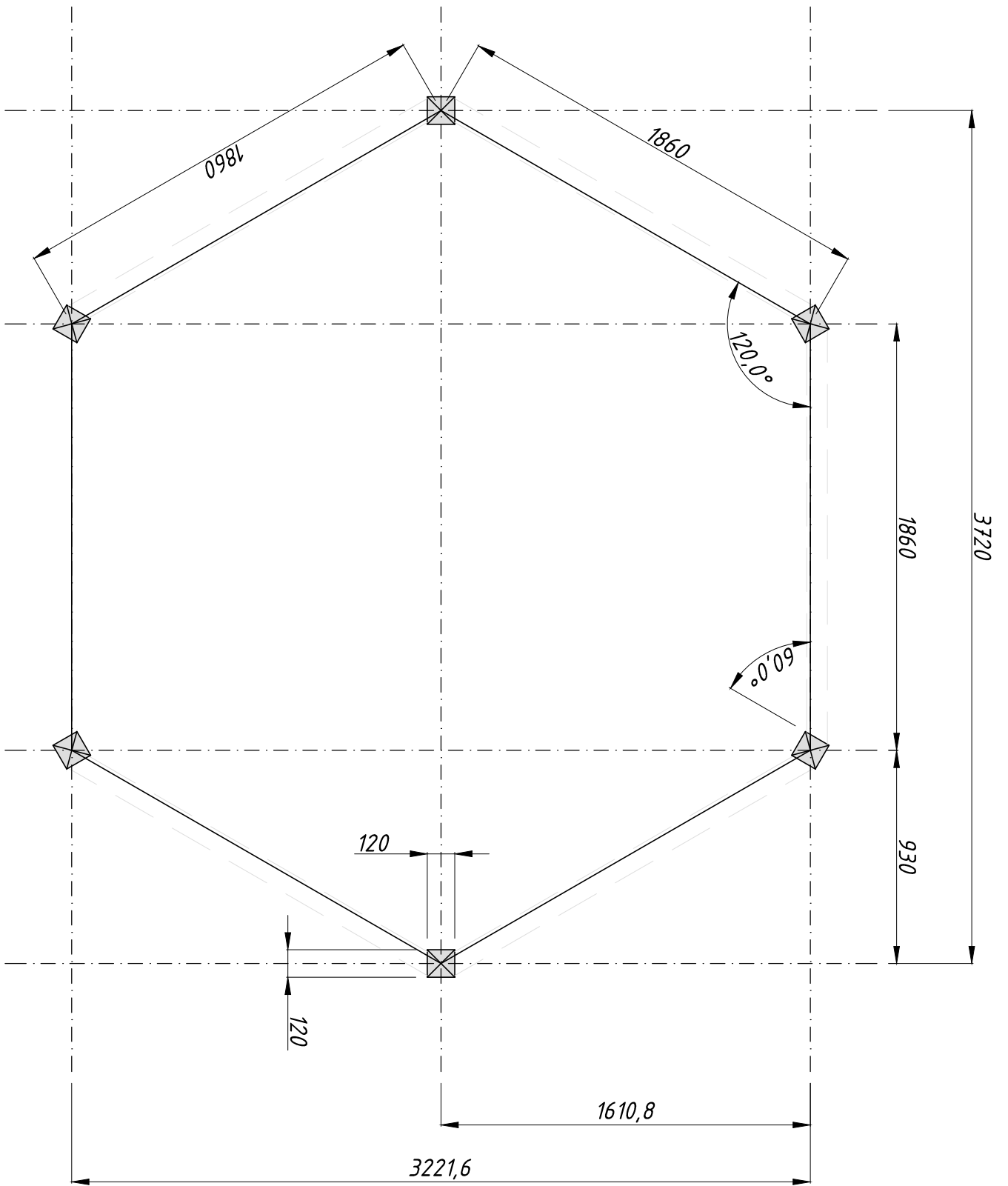
The producer shall have the right to make technical changes to the product • Technische Änderungen vorbehalten • Le producteur réserve le droit d'effectuer des modifications techniques au produit • Il produttore mantiene il diritto di apportare modifiche tecniche al prodotto • Reservado el derecho a modificaciones técnicas • Valmistaja pidättää oikeuden tehdä tuotteeseen teknisiä muutoksia • Tillverkaren har rätt att utföra tekniska förändringar för produkten

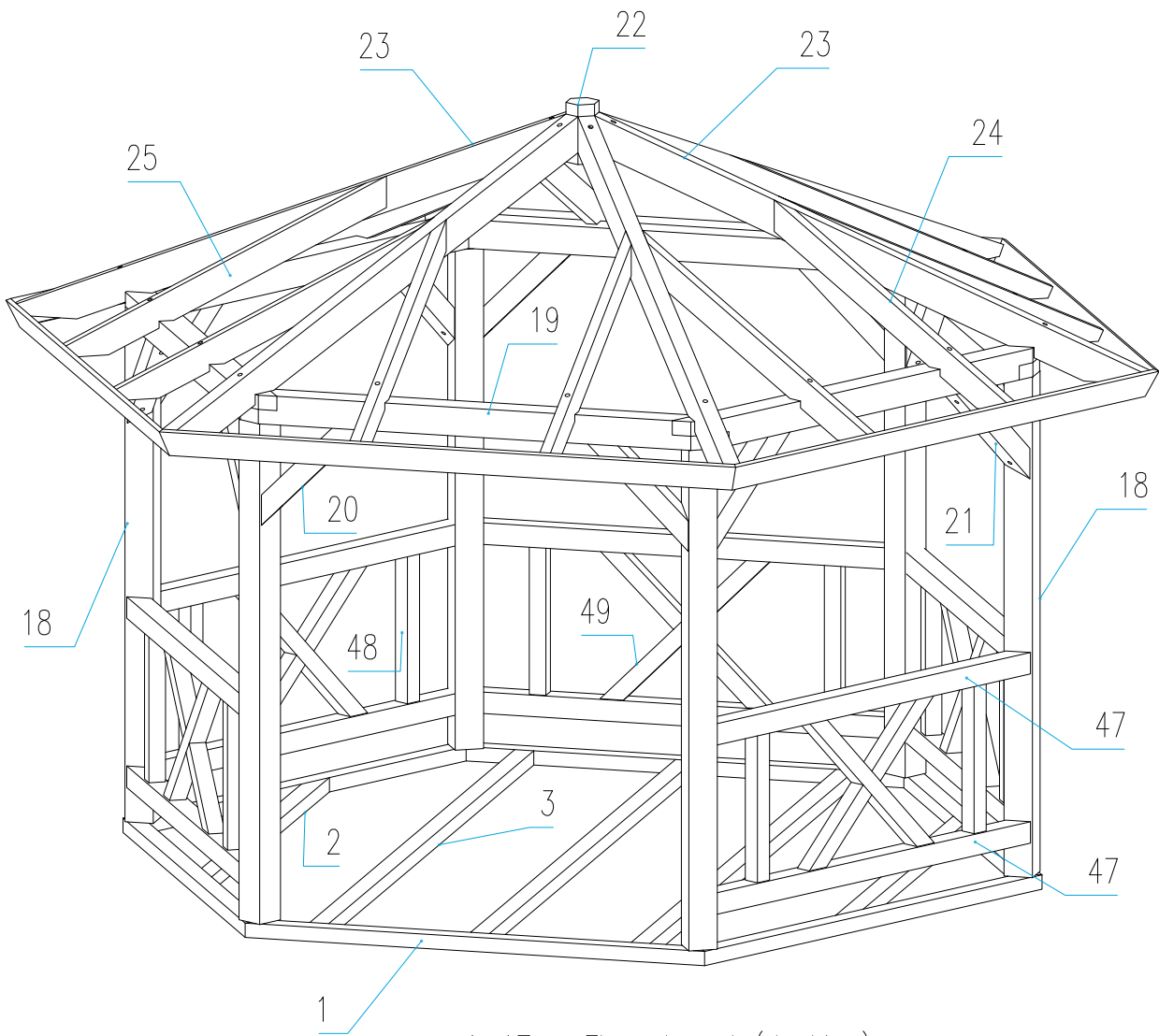
SPECIFICATION-STÜCKLISTE-NOMENCLATURE-ELEMENTI-ESPECIFICACIÓN

Pos No.	Height Höhe Hauteur Altura [mm]	Width Brette Largueur Anchura [mm]	Length Länge Langueur Longitud [mm]	Amount Menge Quantité Cantidad [pc]	Description-Bezeichnung-Description-Descrizione-Descripción	Information
018	120	120	2100	6	Post-Frosten-Poteau-Punto-Poste	
019	120	120	2089	6	Top frame-Sattelbalcken-Poutre-Trave-Marco superior	
020	90	090	602	6	Diagonal-Kopfband-Diagonal-Diagonal-Diagonal	
021	90	090	602	6	Diagonal-Kopfband-Diagonal-Diagonal-Diagonal	
022	140	121	250	1	Connection part-Verbindungselement-Raccord-Collegamento-Bloque superior	
023	140	070	2532	6	Rafter-Dachsparren-Chevron-Trave del tetto-Cabrio	
024	120	044	1501	6	Rafter-Dachsparren-Chevron-Trave del tetto-Cabrio	
025	120	044	1503	6	Rafter-Dachsparren-Chevron-Trave del tetto-Cabrio	
026	19	114	2412	6	Roof board-Dachbrett-Planche du toit-Tavola tetto-Tabla de tejado	
027	19	114	2293	6	Roof board-Dachbrett-Planche du toit-Tavola tetto-Tabla de tejado	
028	19	114	2173	6	Roof board-Dachbrett-Planche du toit-Tavola tetto-Tabla de tejado	
029	19	114	2054	6	Roof board-Dachbrett-Planche du toit-Tavola tetto-Tabla de tejado	
030	19	114	1935	6	Roof board-Dachbrett-Planche du toit-Tavola tetto-Tabla de tejado	
031	19	114	1815	6	Roof board-Dachbrett-Planche du toit-Tavola tetto-Tabla de tejado	
032	19	114	1696	6	Roof board-Dachbrett-Planche du toit-Tavola tetto-Tabla de tejado	
033	19	114	1577	6	Roof board-Dachbrett-Planche du toit-Tavola tetto-Tabla de tejado	
034	19	114	1458	6	Roof board-Dachbrett-Planche du toit-Tavola tetto-Tabla de tejado	
035	19	114	1338	6	Roof board-Dachbrett-Planche du toit-Tavola tetto-Tabla de tejado	
036	19	114	1219	6	Roof board-Dachbrett-Planche du toit-Tavola tetto-Tabla de tejado	
037	19	114	1100	6	Roof board-Dachbrett-Planche du toit-Tavola tetto-Tabla de tejado	
038	19	114	980	6	Roof board-Dachbrett-Planche du toit-Tavola tetto-Tabla de tejado	
039	19	114	861	6	Roof board-Dachbrett-Planche du toit-Tavola tetto-Tabla de tejado	
040	19	114	742	6	Roof board-Dachbrett-Planche du toit-Tavola tetto-Tabla de tejado	
041	19	114	622	6	Roof board-Dachbrett-Planche du toit-Tavola tetto-Tabla de tejado	
042	19	114	503	6	Roof board-Dachbrett-Planche du toit-Tavola tetto-Tabla de tejado	
043	19	114	384	6	Roof board-Dachbrett-Planche du toit-Tavola tetto-Tabla de tejado	
044	19	114	264	6	Roof board-Dachbrett-Planche du toit-Tavola tetto-Tabla de tejado	
045	19	114	145	6	Roof board-Dachbrett-Planche du toit-Tavola tetto-Tabla de tejado	
046	120	019	2440	6	Eave edging-Stimbrett-Latte de bordure-Schemmo frontone-Tabla de borde de alero	
047	90	090	1808	10	Railing-Geländer-Barre terrasse-Barra terrazza-Barandilla	

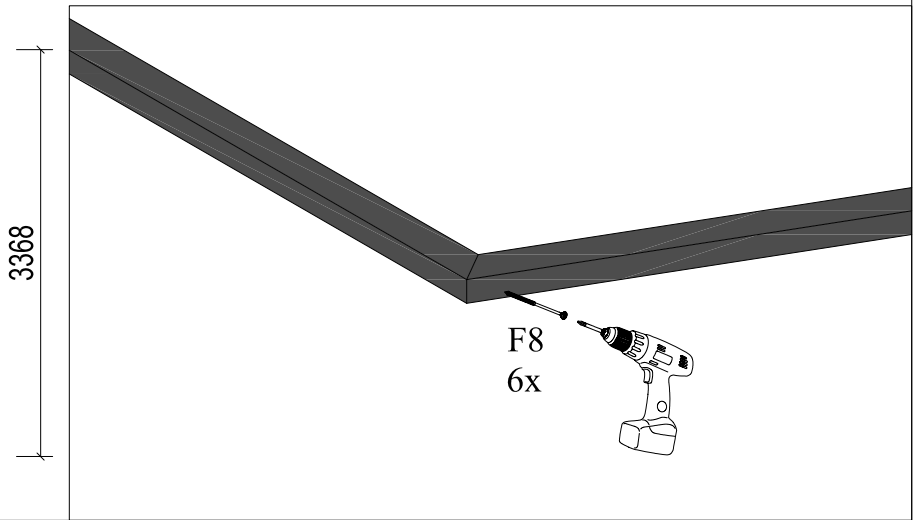
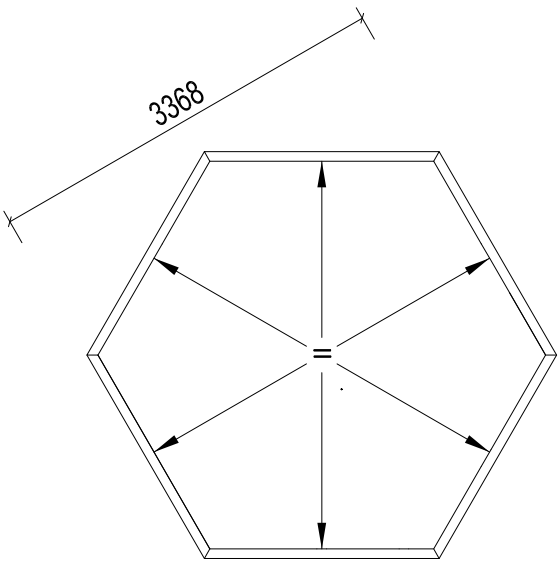
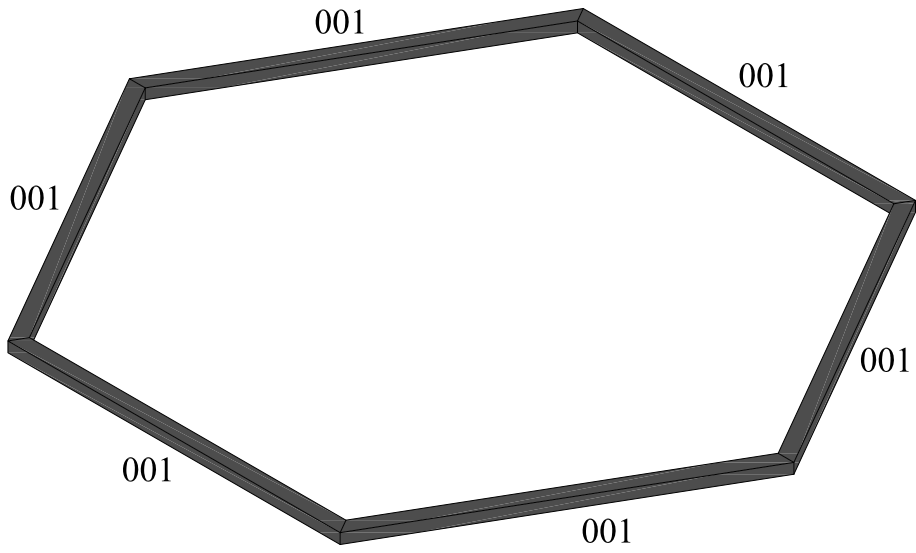
SPECIFICATION-STÜCKLISTE-NOMENCLATURE-ELEMENTI-ESPECIFICACIÓN

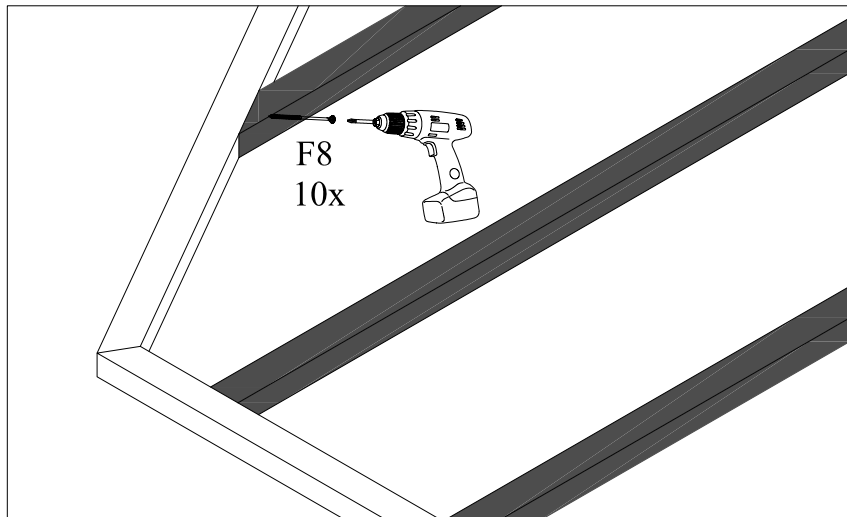
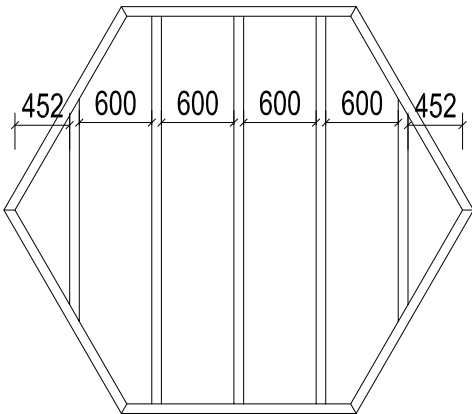
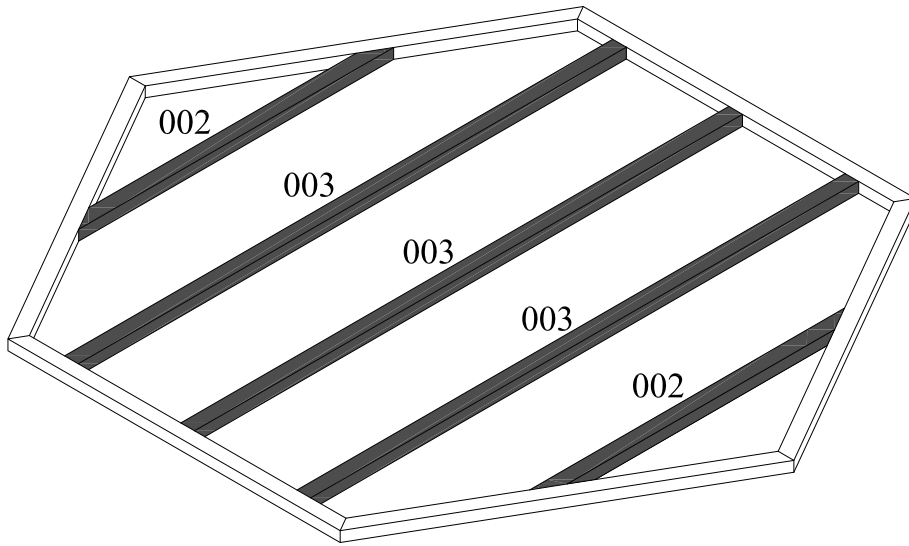
Pos No.	Height Höhe Hauteur Altura [mm]	Width Breite Largeur Anchura [mm]	Length Länge Langueur Longitud [mm]	Amount Menge Quantité Cantidad [pc]	Description-Bezeichnung-Description-Descrizione-Descripción	Information
048	70	070	660	10	Railing-Geleänder-Barre terrasse-Barra terraza-Barandilla	
049	70	070	947	10	Railing-Geleänder-Barre terrasse-Barra terraza-Barandilla	
050	Ø35		240	6	Dowel-Dübel-Tassello-Chevillle-Palo redondo	
F1	Ø8x160			24	Hexagon head screw-Sechskantschraube-Vis-Vite-Tornillo (cabeza hexagóno)	For-Für-Pour-Per-Para Pos. 023-024
F2	Ø8x120			24	Hexagon head screw-Sechskantschraube-Vis-Vite-Tornillo (cabeza hexagóno)	For-Für-Pour-Per-Para Pos. 020-021
F3	Ø8x80			6	Hexagon head screw-Sechskantschraube-Vis-Vite-Tornillo (cabeza hexagóno)	For-Für-Pour-Per-Para Pos. F6
F4	Ø8x50			36	Hexagon head screw-Sechskantschraube-Vis-Vite-Tornillo (cabeza hexagóno)	For-Für-Pour-Per-Para Pos. F7
F5	Ø8x20			48	Washer-Dichtschreiber-Rondelle-Rondella-Arandela	For-Für-Pour-Per-Para Pos. F1-F2
F6	120x120x60			6	U-shoe-Stützenschuh-équerre-Bracci supporto trave-Detalle de forma U	For-Für-Pour-Per-Para Pos. 018
F7	20x20x40			20	L-iron-Winkel-Equerre-Angolo-Angulo	For-Für-Pour-Per-Para Pos. 047-049
F8	6x120			12	Screw-Schraube-Vis-Vite-Tornillo	For-Für-Pour-Per-Para Pos. 001-003; 019
F9	4.5x70			24	Screw-Schraube-Vis-Vite-Tornillo	For-Für-Pour-Per-Para Pos. 024-025
F10	4.5x50			24	Screw-Schraube-Vis-Vite-Tornillo	For-Für-Pour-Per-Para Pos. 046
F11	3.5x35			90	Screw-Schraube-Vis-Vite-Tornillo	For-Für-Pour-Per-Para Pos. F7, F14
F12	2.5x50			700	Nail-Nagel-Clou-Chiodo-Clavo	For-Für-Pour-Per-Para Pos. 026-045
F14	6-side			1	Roof cap-Dachkappe-Finition métallique-Finitura di tetto-Cabalette de tejado	
F15	Ø20			24	Hole plug-Abdeckkappe-Cache-vis-Tappi in legno-Embellecedor	

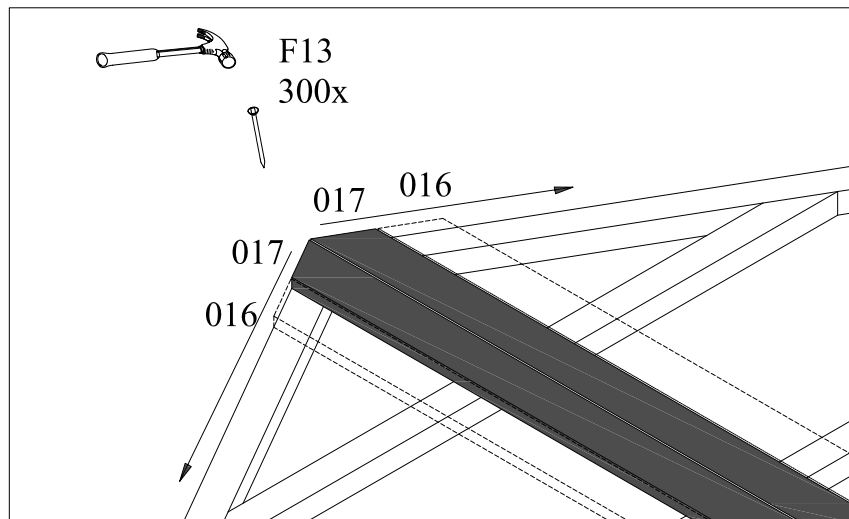
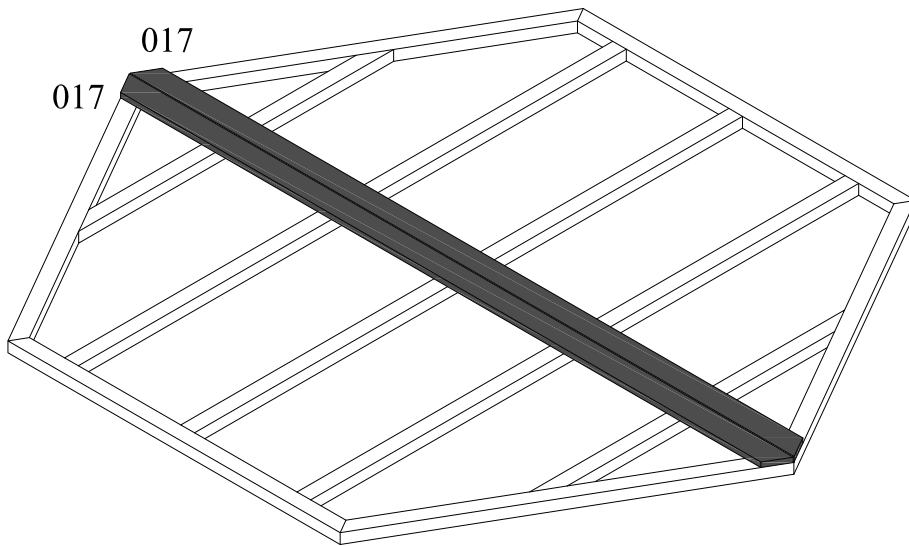


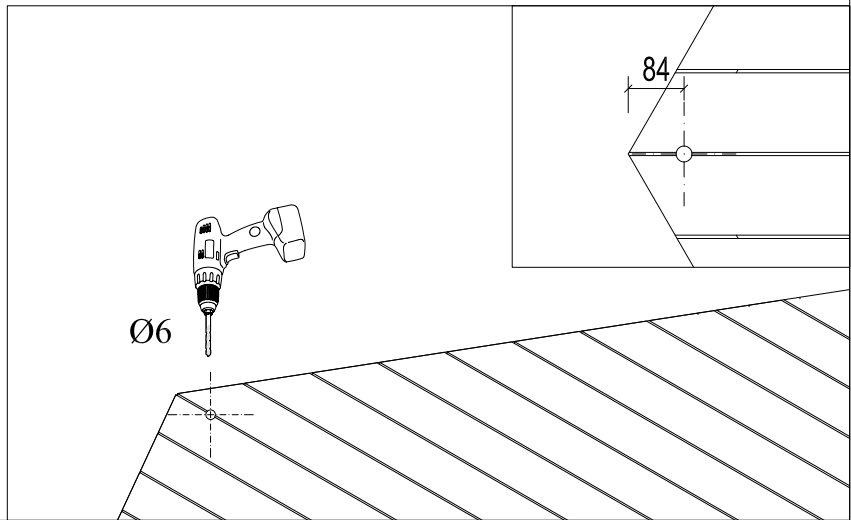
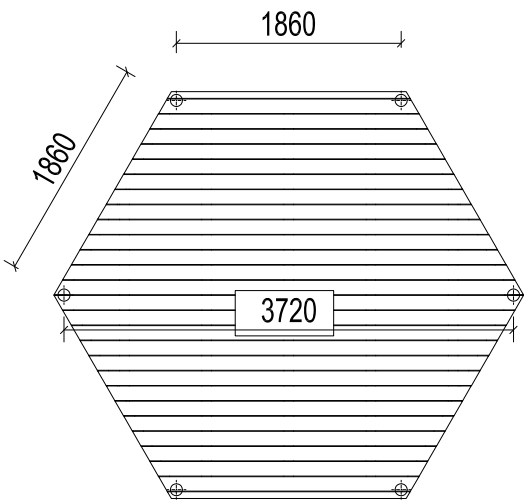
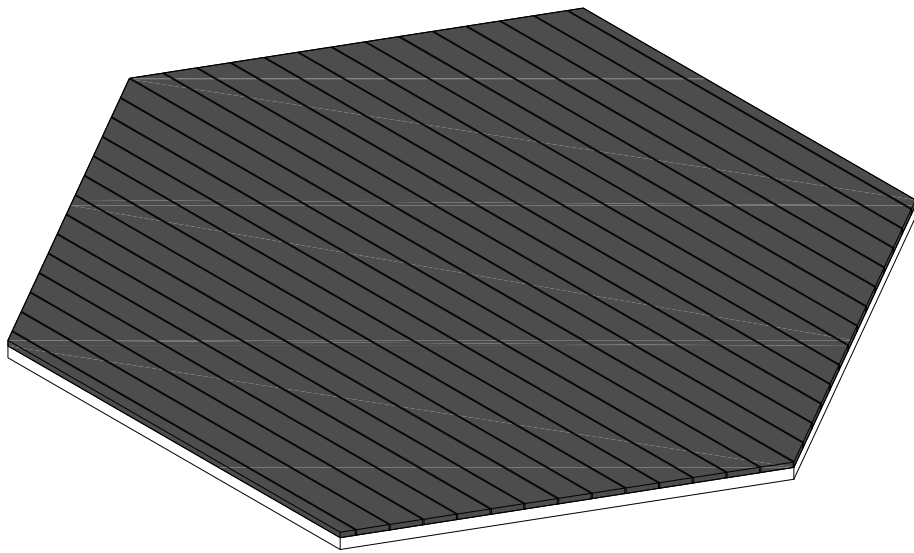


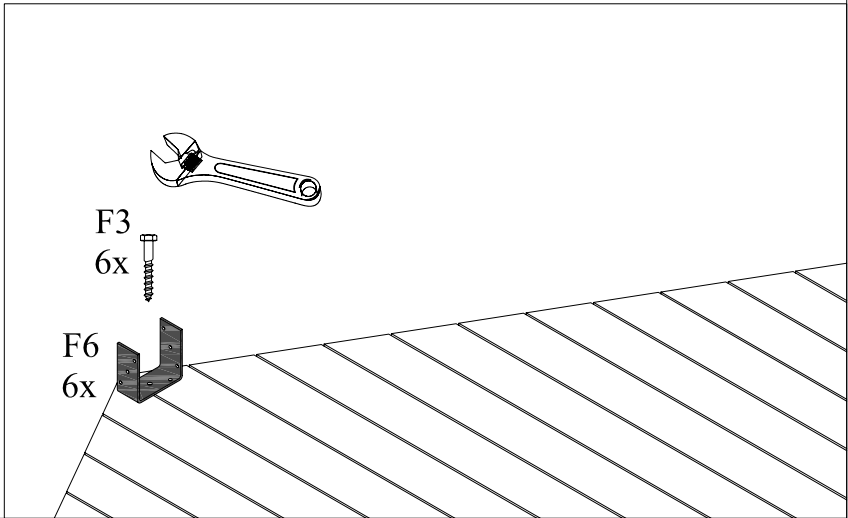
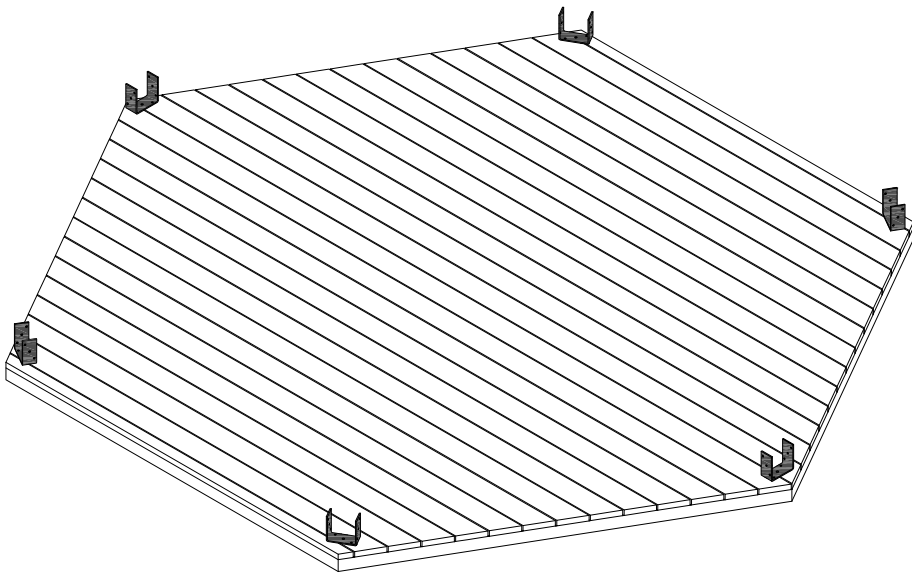
4-17 Floor board (decking)
 26-46 Roof board

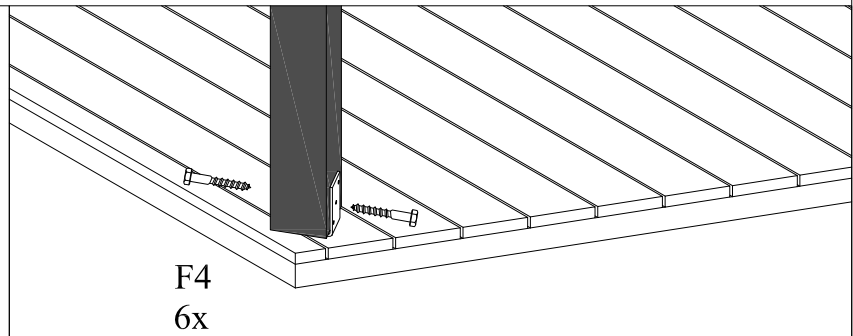
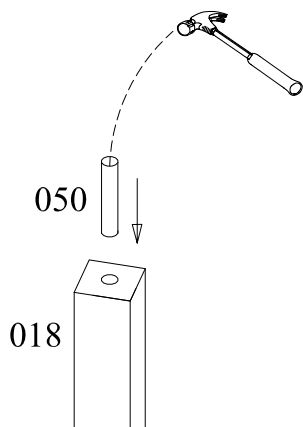
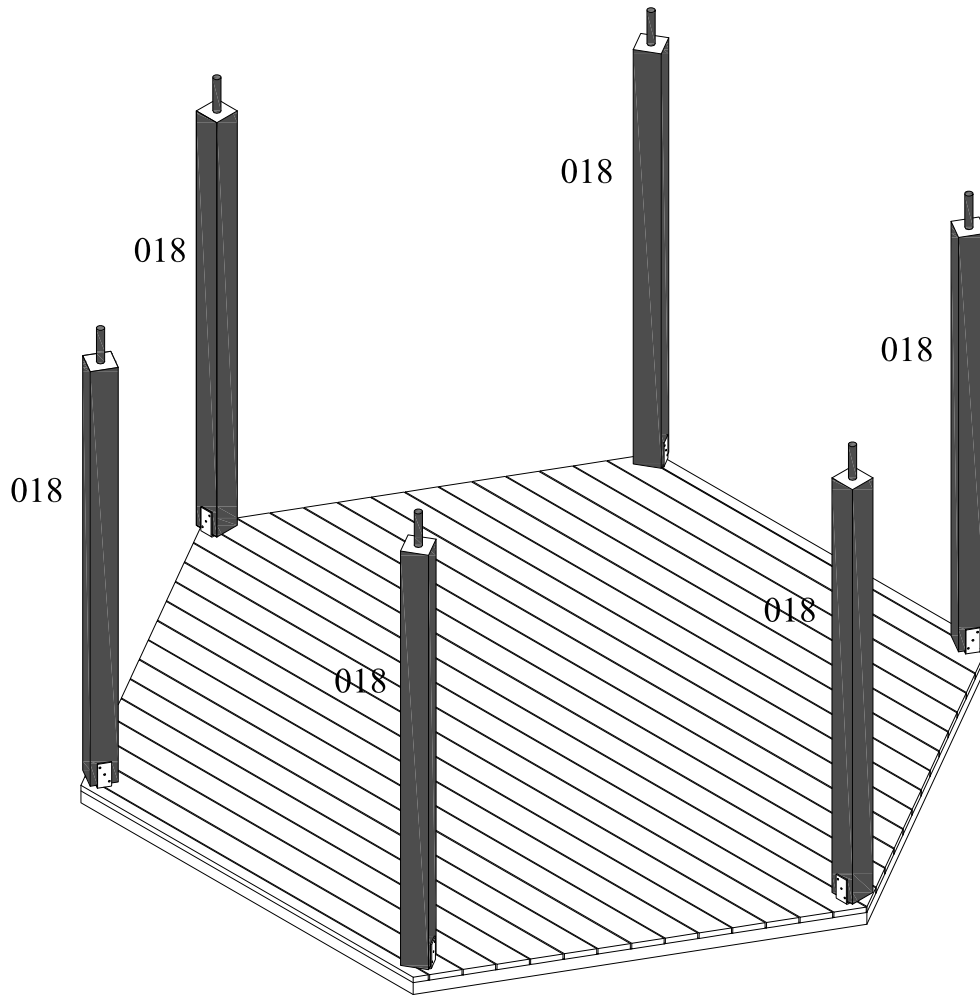


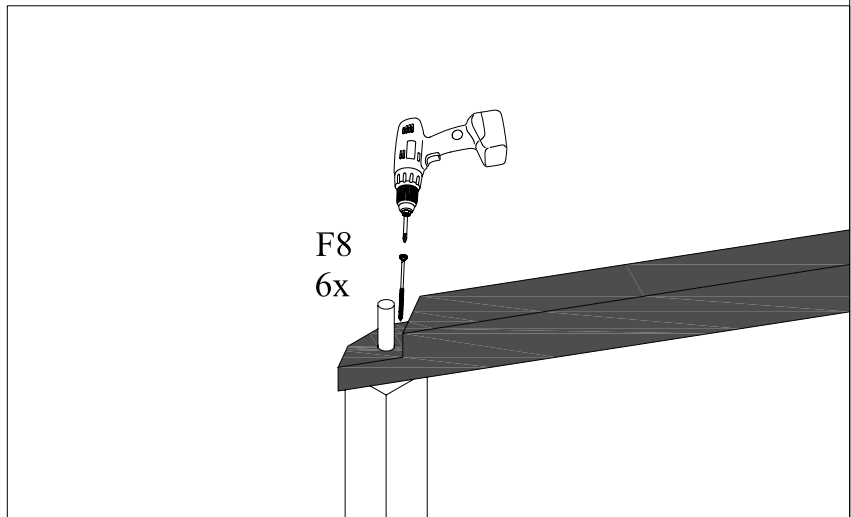
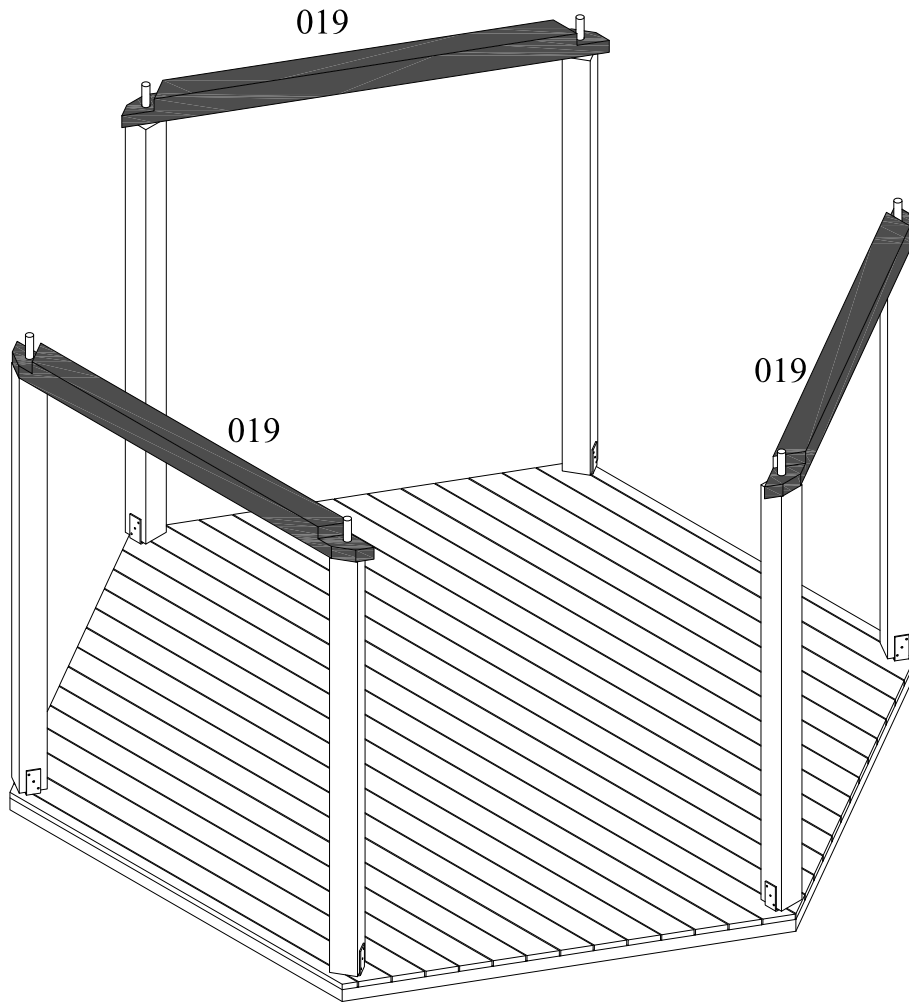


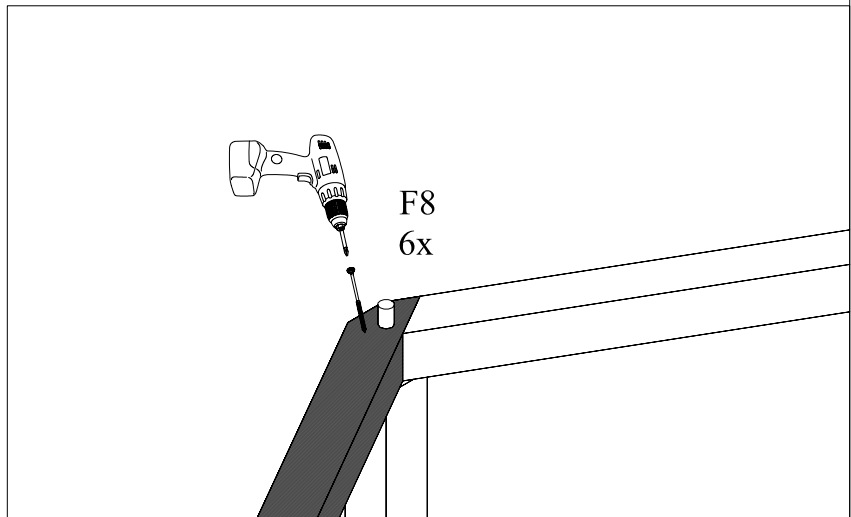
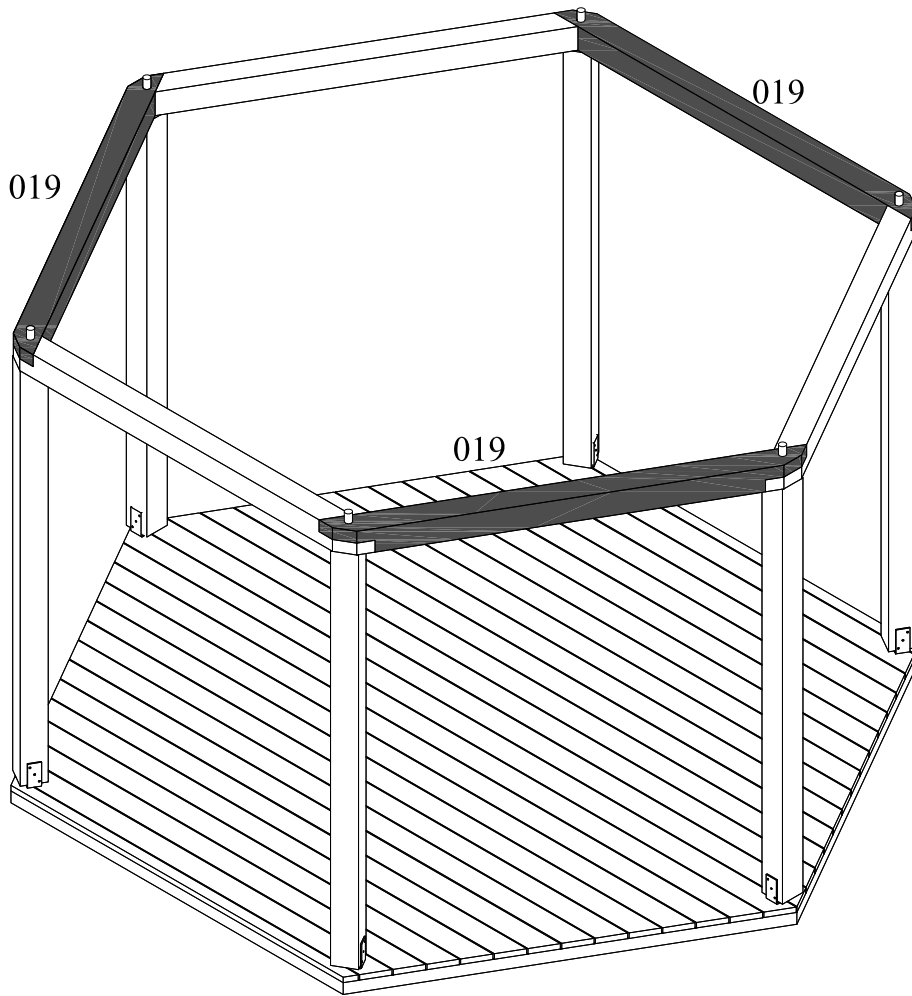


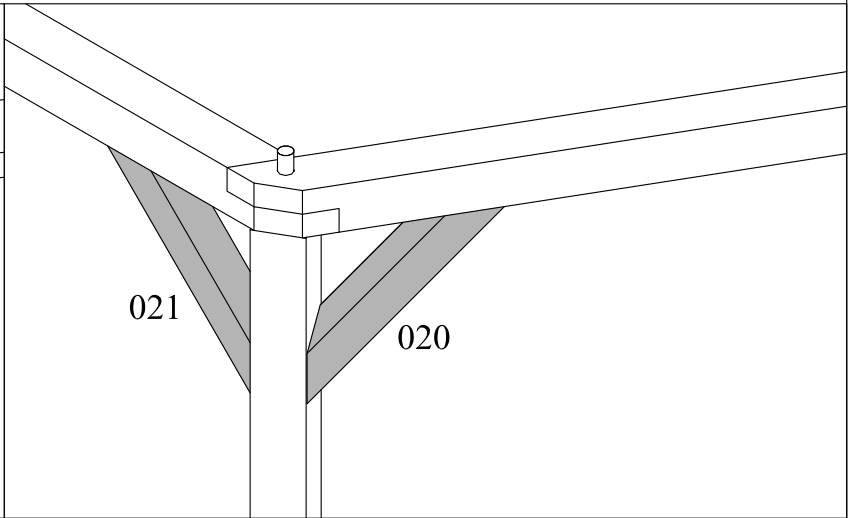
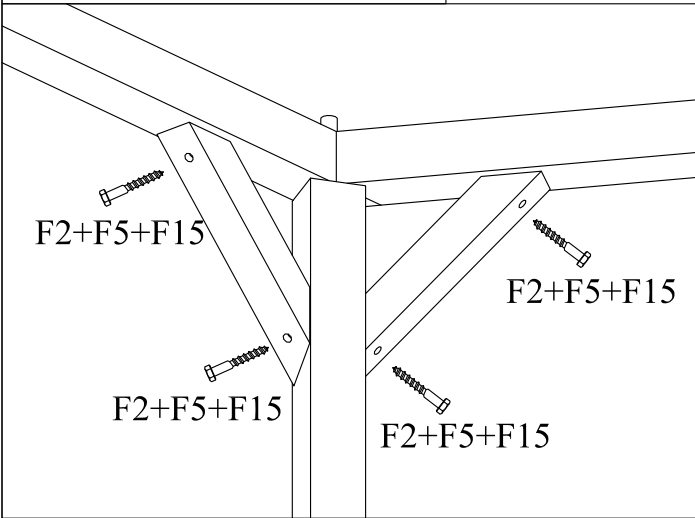
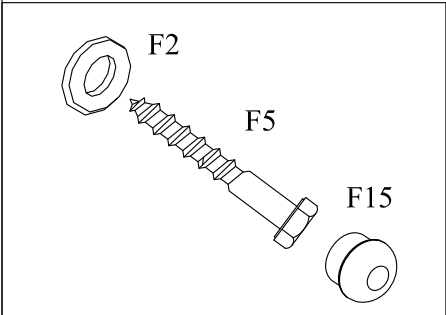
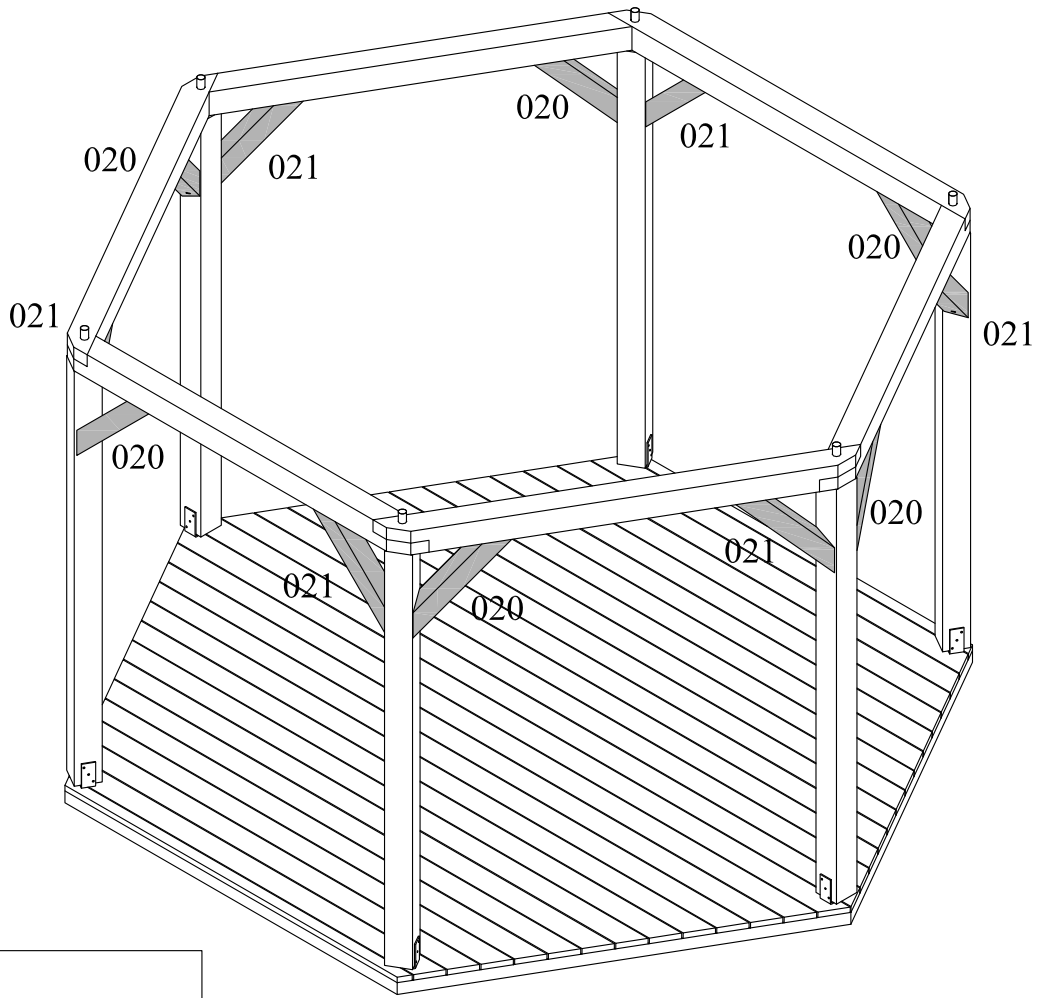


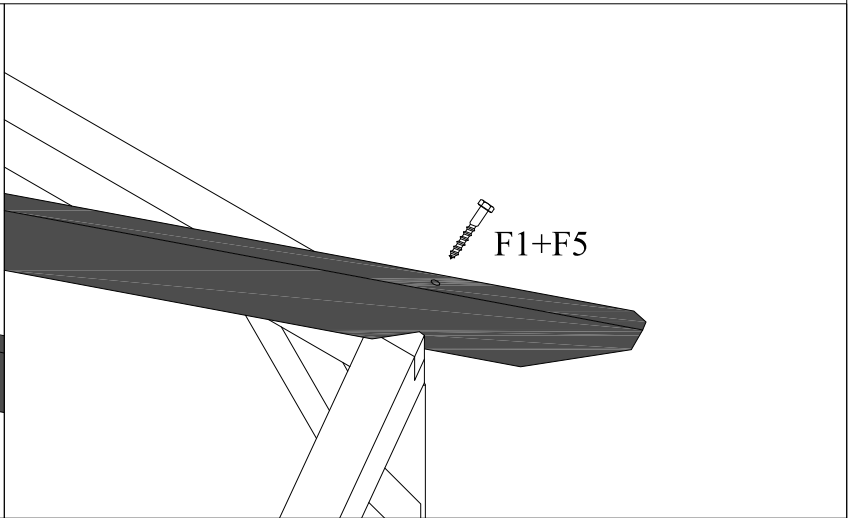
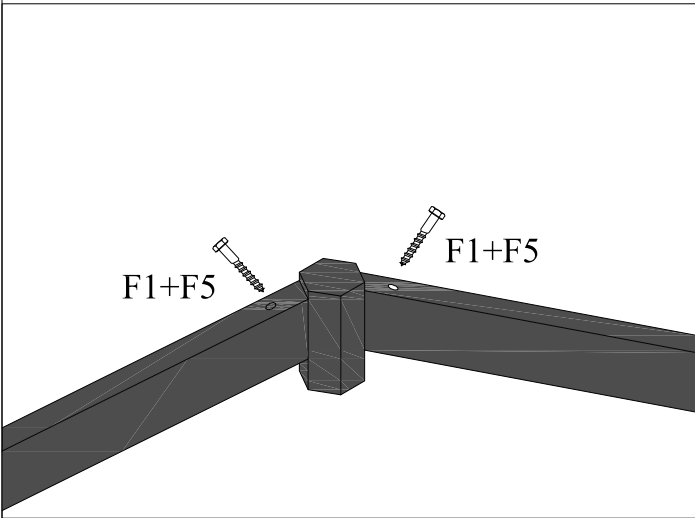
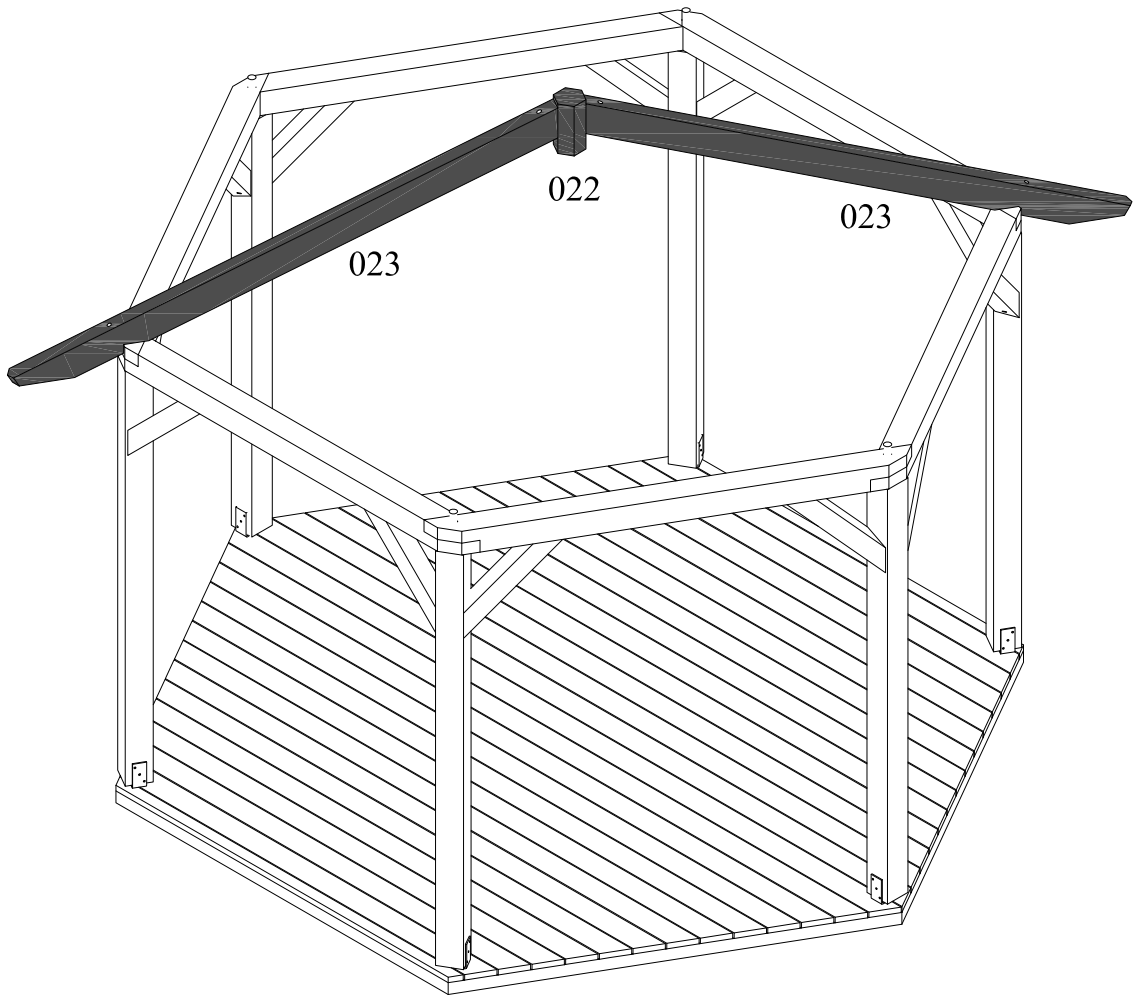


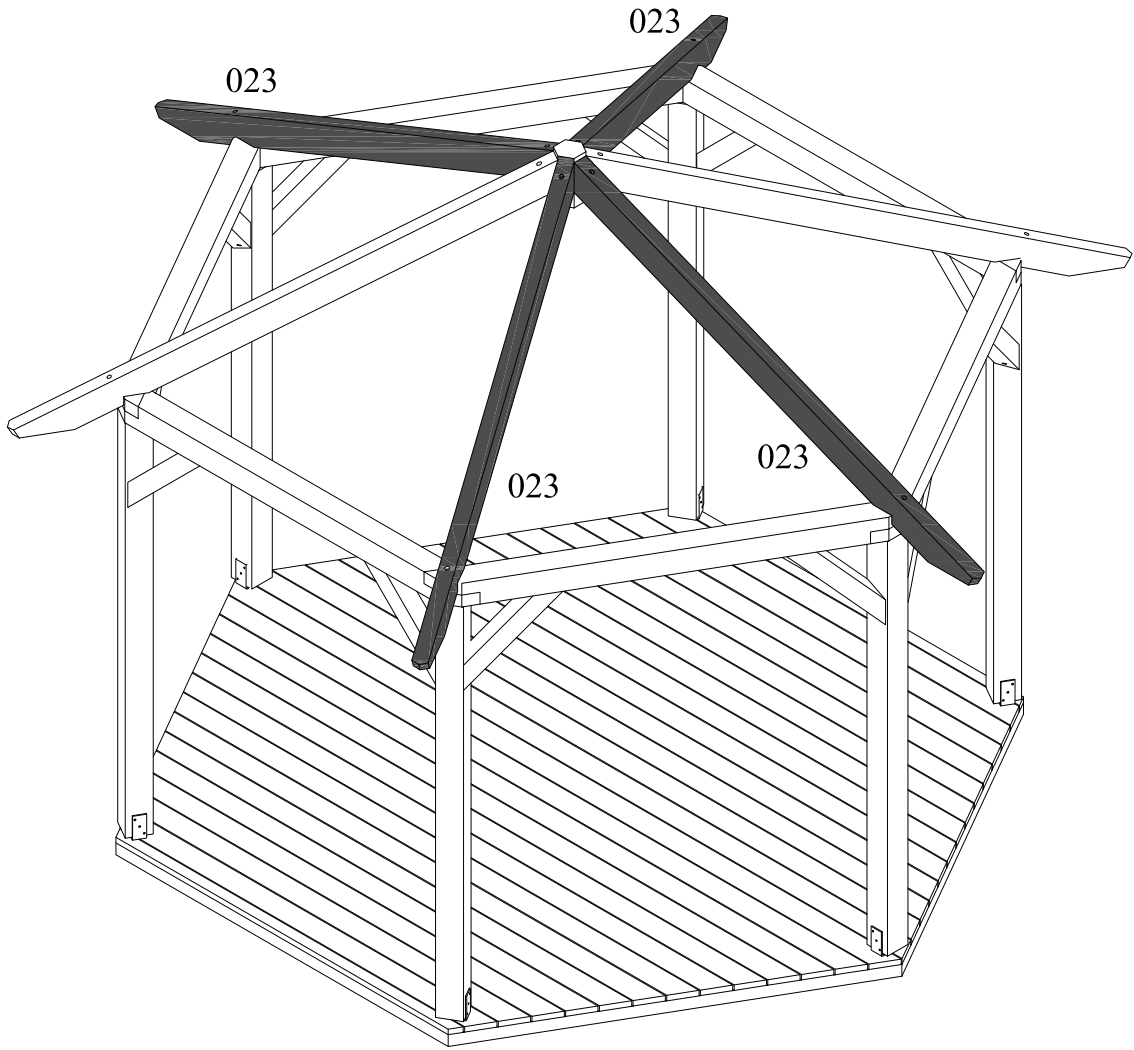


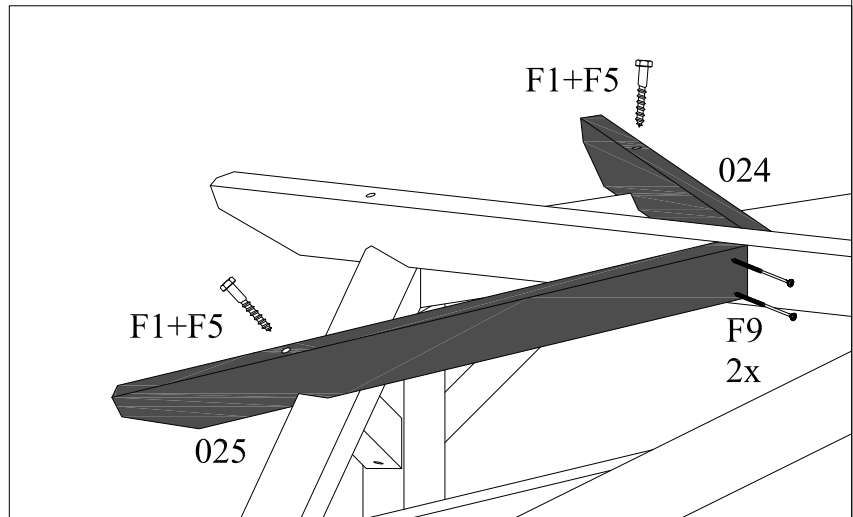
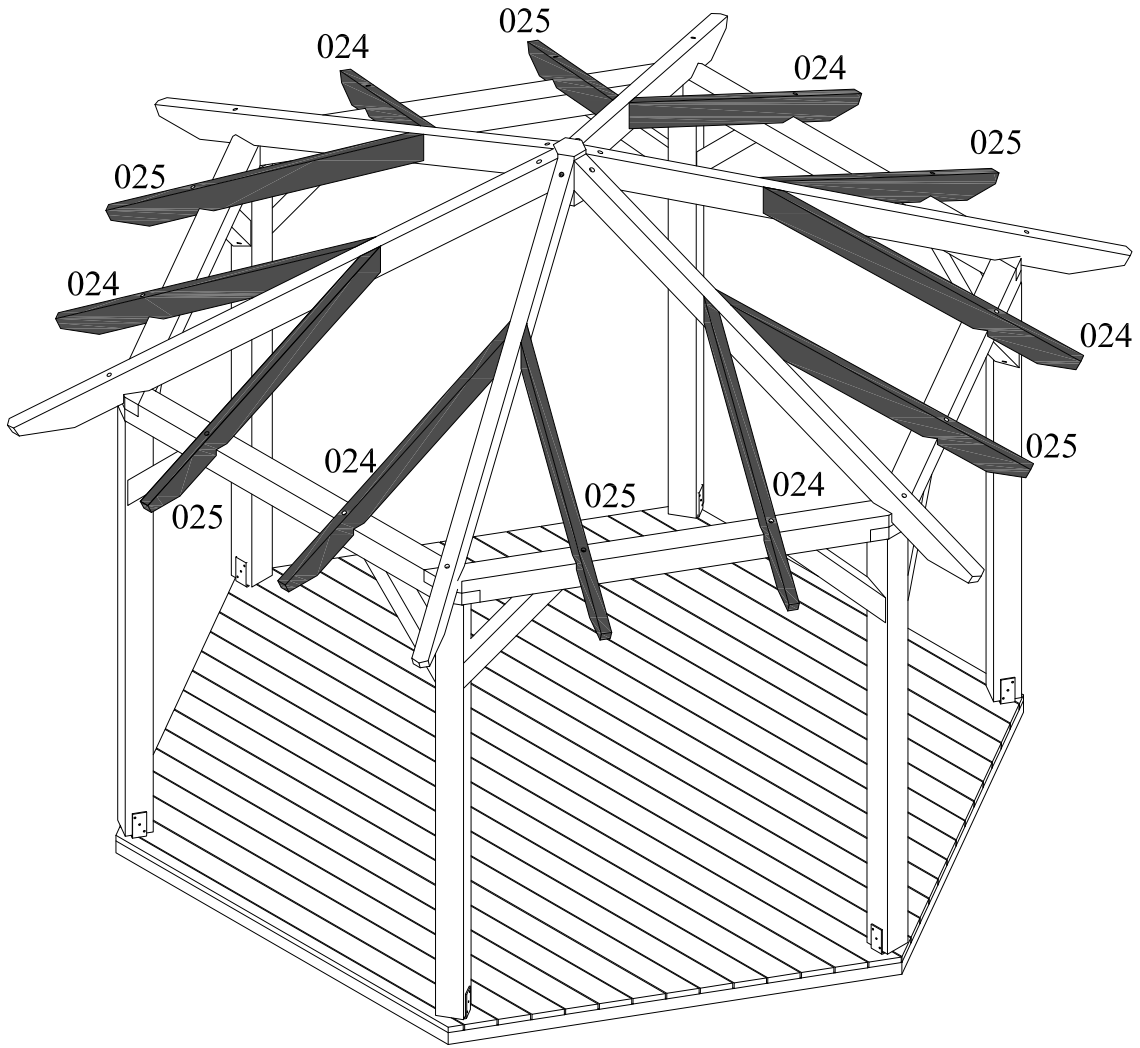


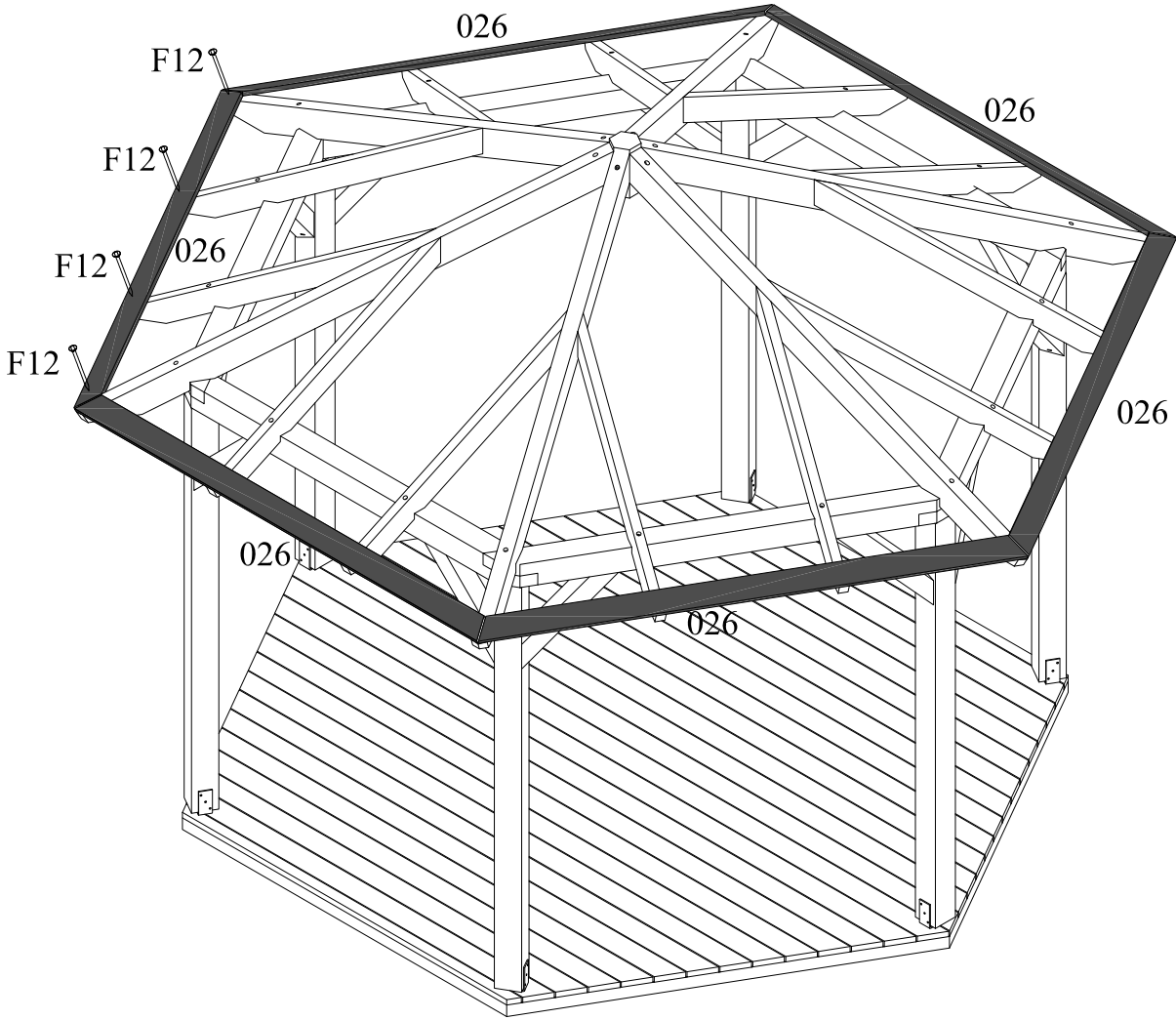






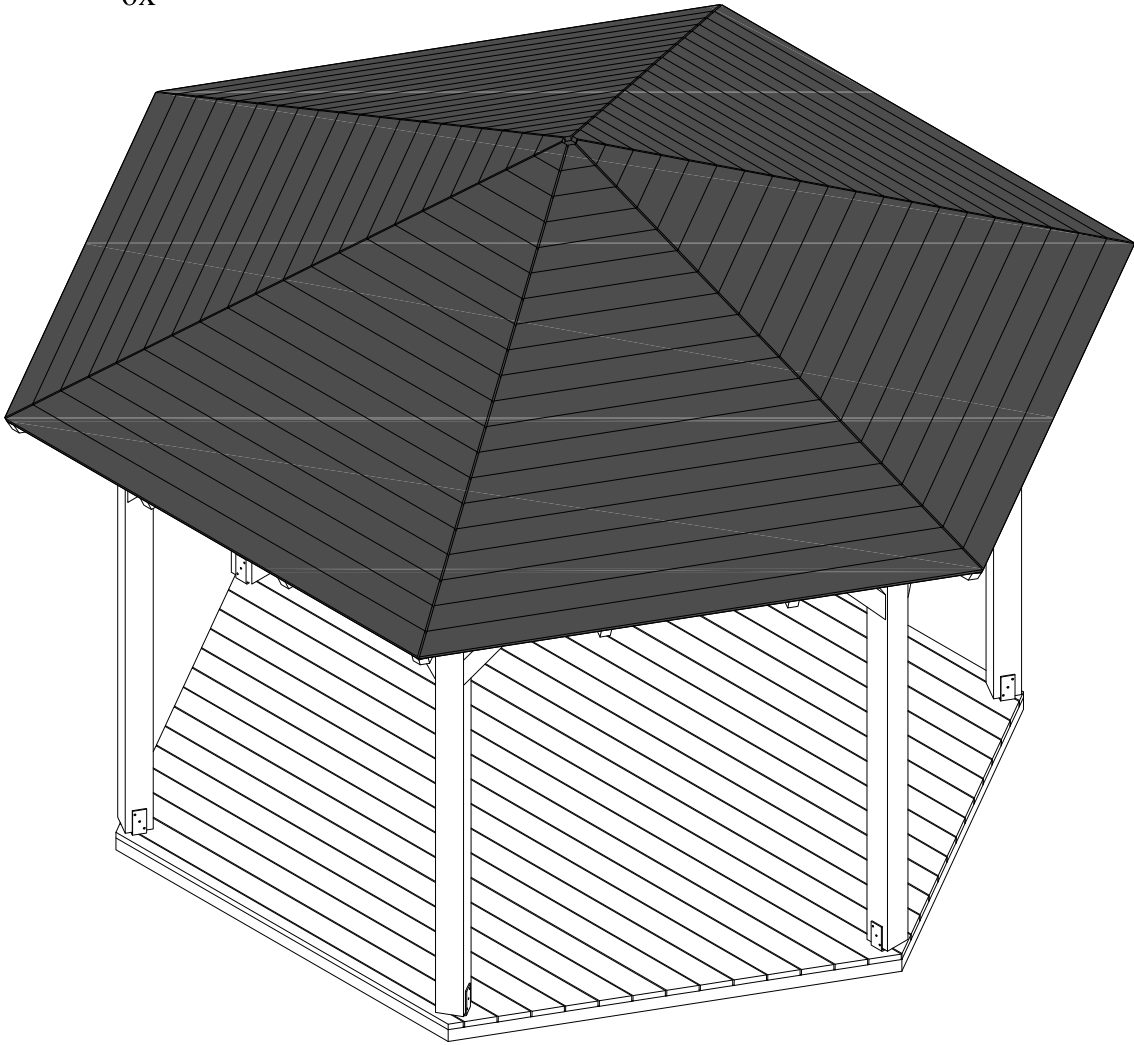


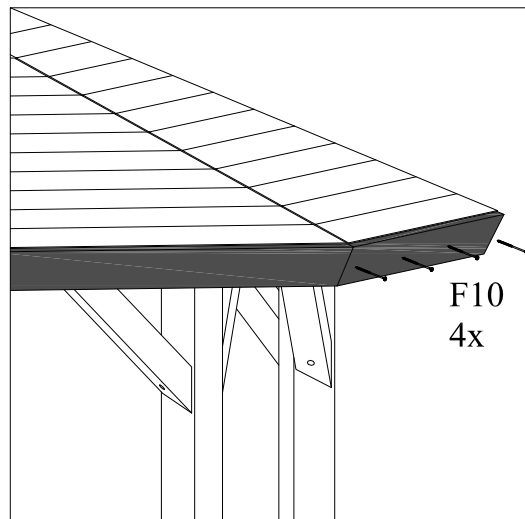
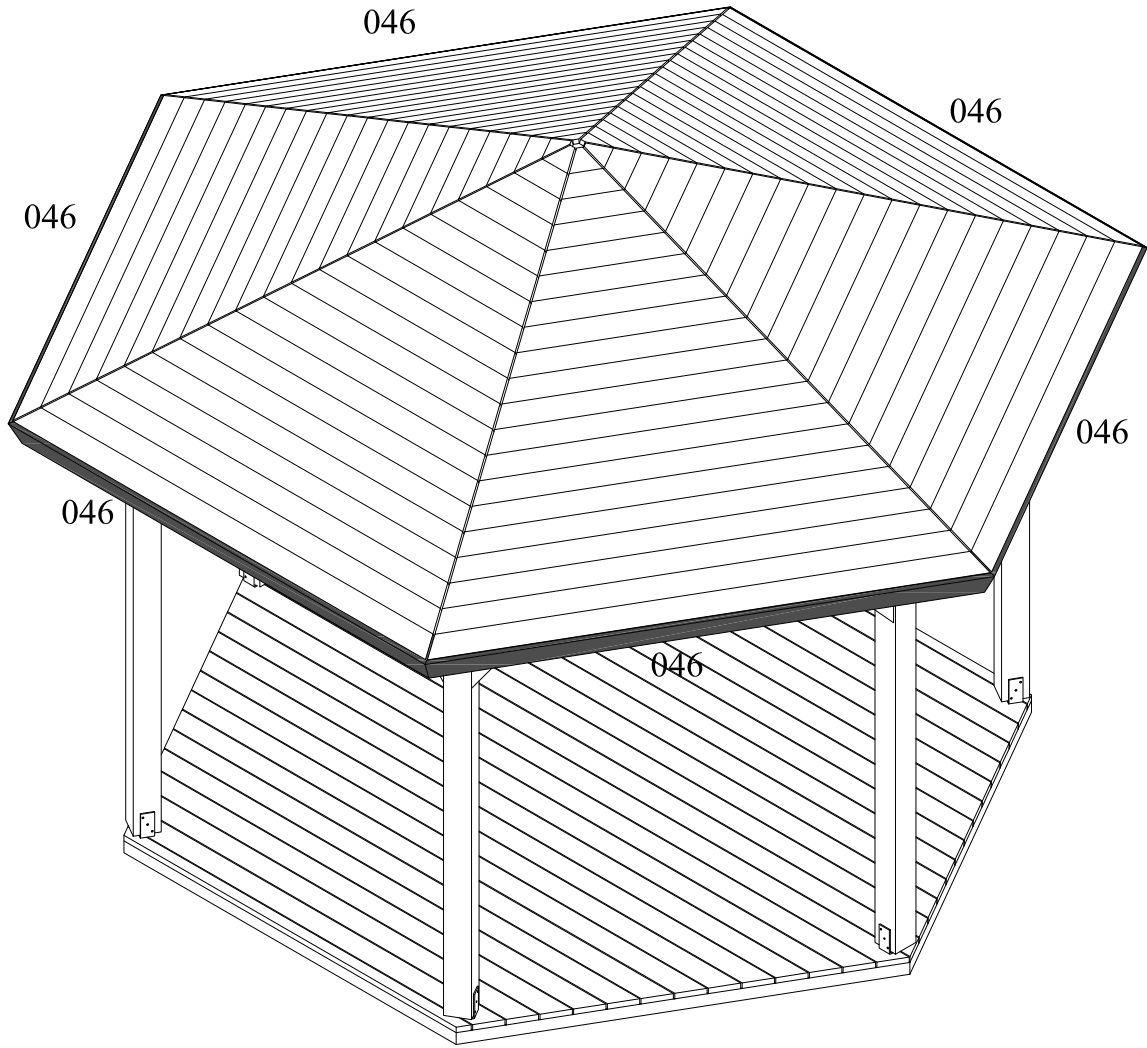


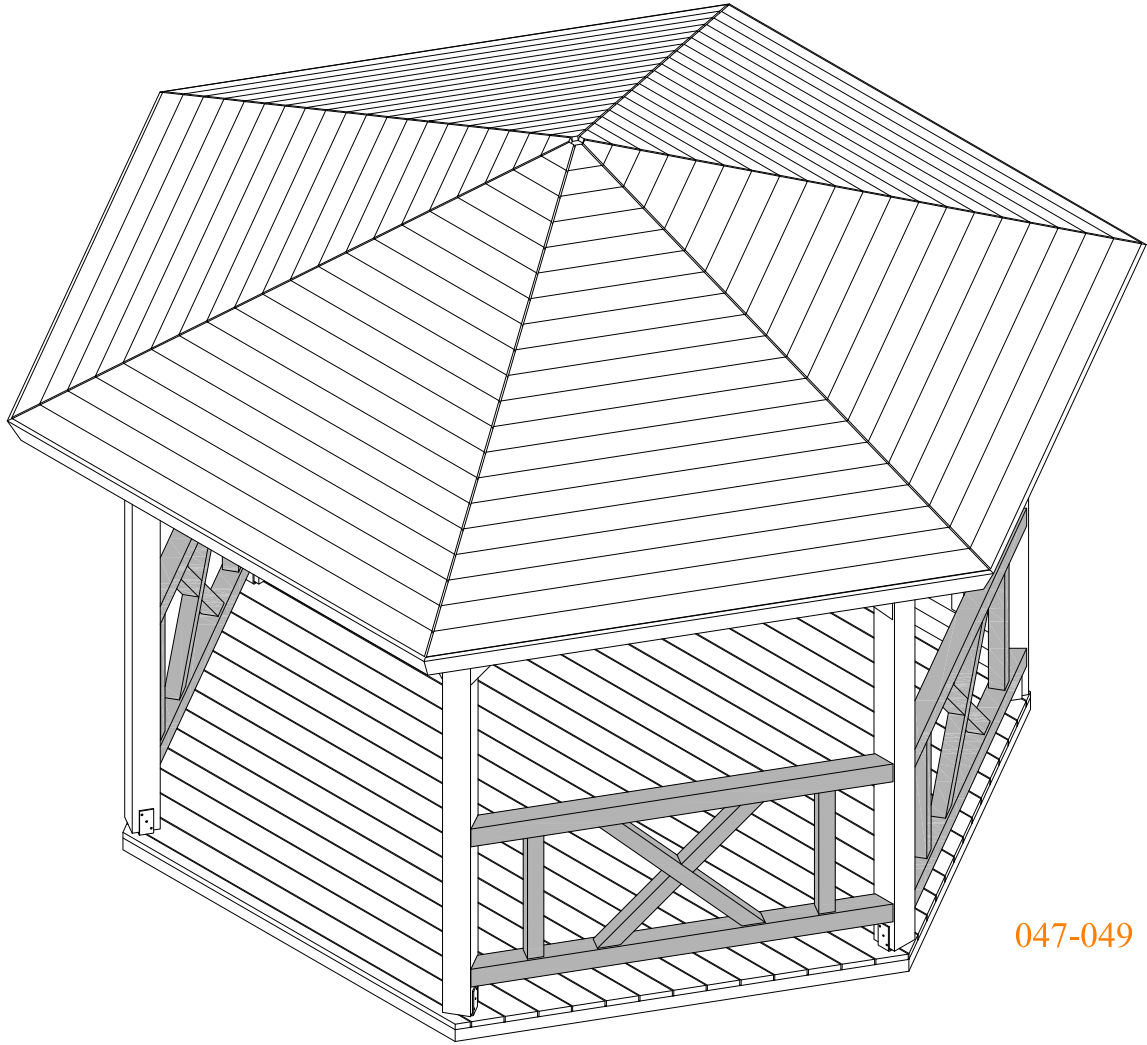


026-045
6x

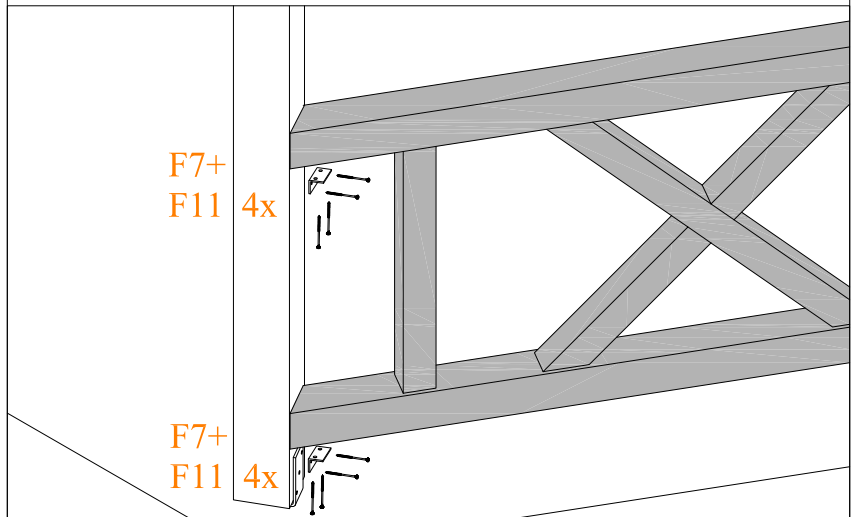
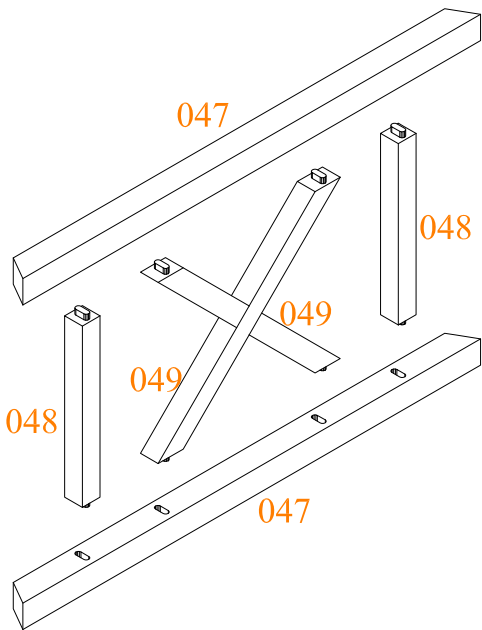
14







047-049



F7+
F11 4x

F7+
F11 4x