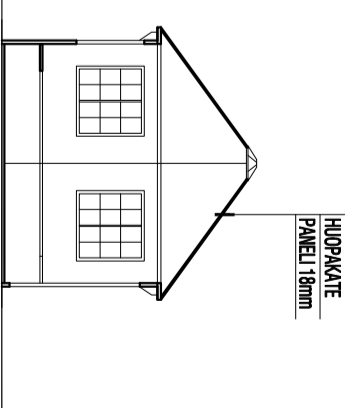
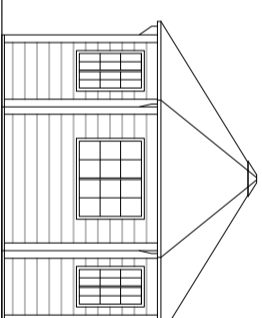
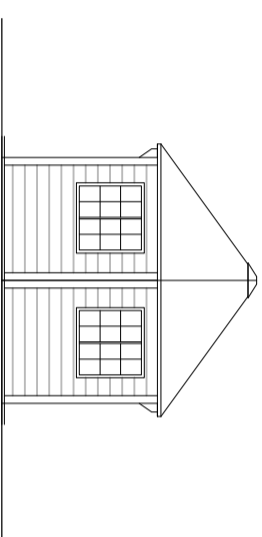
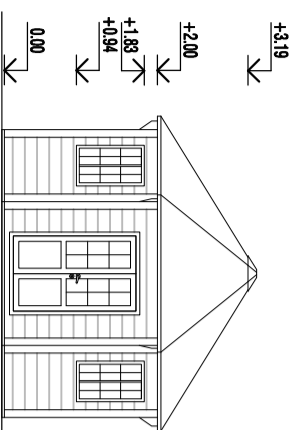


JULKISIVUPIIRUSTUS a

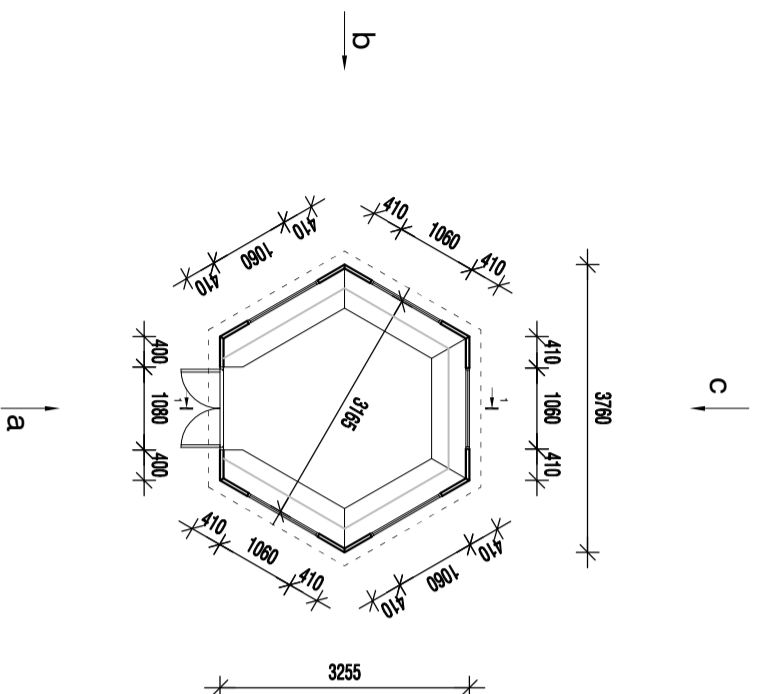
JULKISIVUPIIRUSTUS b

JULKISIVUPIIRUSTUS c

LEIKKAUSPIIRUSTUS 1-1



POHJAPIIRUSTUS



LATTIATASON KORKEUSASEMA TARKISTETTAVAN PAK. PAKKALLA
LATTIATASO PIIRUSTUKSESSA +0.00

- 1. HUOPAKATTO
- 2. SEINÄPANEELI

K.O.SA/ KYLÄ	KORTTELI/ TILA	TONITTI/ Rno	VIRANOMAISEN ARKISTOINTIMERKINTÖÄ VARTEN
RAKENNUSTOIMENPIDE UUDISRAKENNUS			PIIRUSTUSLAJI PÄÄPIIRUSTUS
RAKENNUSKOHTIEN NIMI JA OSOITE			PIIRUSTUKSEN SISÄLTÖ JULKISIVUPIIRUSTUS a : b LEIKKAUSPIIRUSTUS 1-1 POHJAPIIRUSTUS
SUUNNITTELIJAN NIMI, PÄIVÄS JA ALLEKIRJOITUS PEETER AUNAPU 23.05.2012 rakennus insinööri			SUUNNITTELUALA, TÖN NUMERO JA PIIRUSTUKSEEN NUMERO MUUTOS
			JUOKS.no 1
			MITTAKAAVAT 1 : 100